

Манометры общетехнические с повышенной пылевлагозащищенностью

Тип ТМ (ТВ, ТМВ), серия 10, IP54

Предназначены для использования в условиях с повышенными эксплуатационными требованиями



Преимуществами данного исполнения являются **повышенная износостойкость** механизма, **улучшенная защита** от внешних воздействий (IP54), **встроенный демпфер**

Диаметр корпуса, мм

100, 150

Класс точности

1,0* / 1,5

* — опция

Диапазон показаний давлений, МПа

ТМ	0...0,1 / 0,16 / 0,25 / 0,4 / 0,6 / 1 / 1,6 / 2,5 / 4 / 6 / 10 / 16 / 25 / 40 / 60 / 100
ТВ	-0,1...0
ТМВ	-0,1...0,15 / 0,3 / 0,5 / 0,9 / 1,5 / 2,4

Рабочие диапазоны

Постоянная нагрузка: $\frac{3}{4}$ шкалы

Переменная нагрузка: $\frac{2}{3}$ шкалы

Кратковременная нагрузка: 110% шкалы

Диапазон рабочих температур, °С

Окружающая среда: -60...+60

Измеряемая среда: -50...+150

Корпус

IP54, сталь 10, цвет черный

Кольцо

Сталь 10, цвет черный

Чувствительный элемент

Медный сплав

(100 МПа — сталь 38ХМ)

Трибно-секторный механизм

Медный сплав

Циферблат

Алюминий, шкала черная на белом фоне

Стекло

Минеральное

Штуцер

Медный сплав

(100 МПа — сталь 30 с никелевым покрытием)

Присоединение

Радиальное

Резьба присоединения

M20x1,5 (под заказ другие резьбы)

Межповерочный интервал

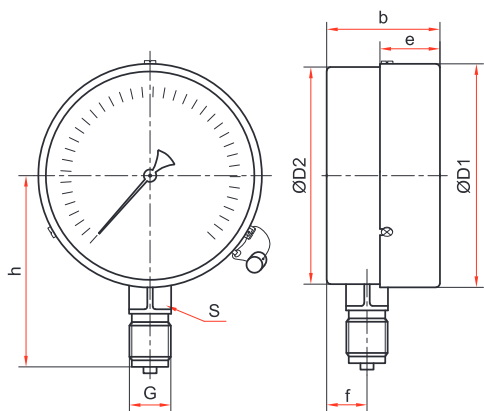
2 года

Техническая документация

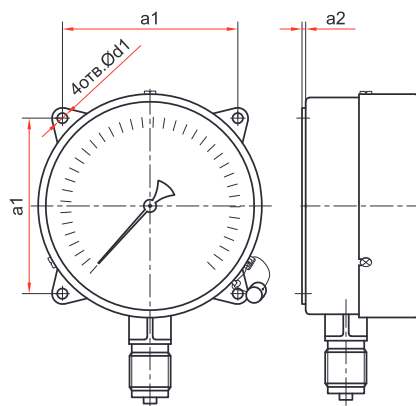
ТУ 4212-001-4719015564-2008

ГОСТ 2405-88

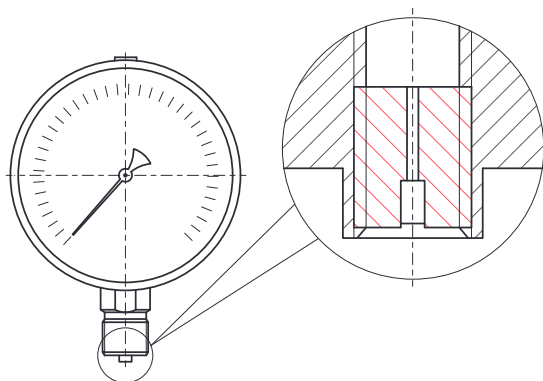




Радиальное присоединение



Радиальное присоединение с задним фланцем



Демпфер для манометра

Основные размеры (мм), вес (кг)

Тип	Ø	D1	D2	b	e	h	f	S	G	d1	a1	a2	Вес
TM-510P, IP54	100	100	98	46	21	82	17	17	G ^{1/2} или M20x1,5	—	—	—	0,39
TM-510PKT IP54						5,5	80			3	0,44		
TM-510P, IP54*				47	84	19	—			—	—	0,40	
TM-510PKT IP54*							5,5			80	3	0,45	
TM-610P, IP54	150	152	148	48	23	107	18	17	G ^{1/2} или M20x1,5	—	—	—	0,71
TM-610PKT IP54						7	128			4	0,82		
TM-610P, IP54*				50	120	19	—			—	—	1,05	
TM-610PKT IP54*							7			128	4	1,16	

* — 100 МПа