

# Манометры общетехнические с повышенным классом точности

Тип ТМ (ТВ, ТМВ), серия 10

Предназначены для измерения давления неагрессивных к медным сплавам жидких и газообразных, не вязких и не кристаллизующихся сред

Диаметр корпуса, мм  
63, 100, 150

Класс точности

Ø100, 150	1,0
Ø63	1,5

Диапазон показаний давлений, МПа

ТМ	0...0,1 / 0,16 / 0,25 / 0,4 / 0,6 / 1 / 1,6 / 2,5 / 4 / 6 / 10 / 16 / 25 / 40 / 60
ТВ	-0,1...0
ТМВ	-0,1...0,15 / 0,3 / 0,5 / 0,9 / 1,5 / 2,4

Рабочие диапазоны

Постоянная нагрузка:  $\frac{3}{4}$  шкалы

Переменная нагрузка:  $\frac{2}{3}$  шкалы

Кратковременная нагрузка: 110% шкалы

Диапазон рабочих температур, °С

Окружающая среда: -60...+60

Измеряемая среда: -50...+150

Корпус

Ø63 — IP40

Ø100, 150 — IP40 (IP54 под заказ)

Сталь 10, цвет черный

Кольцо

Сталь 10, цвет черный

Чувствительный элемент,  
трибно-секторный механизм  
Медный сплав

Циферблат

Алюминий, шкала черная на белом фоне

Стекло

Минеральное

Штуцер

Медный сплав

Присоединение

Радиальное или осевое (Ø63)

Радиальное (Ø100, 150)

Резьба присоединения\*

Ø100, 150	M20x1,5
Ø63	G $\frac{1}{4}$ / M12x1,5

\* — под заказ другие резьбы

Межповерочный интервал

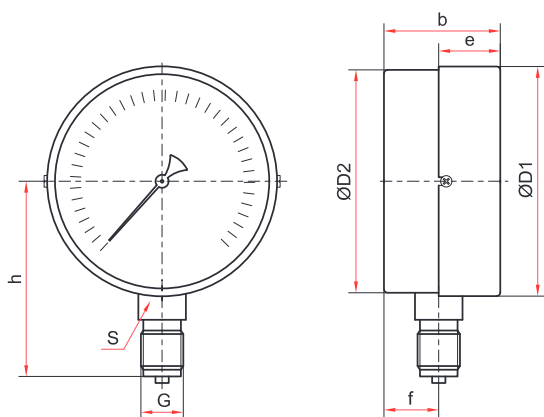
2 года

Техническая документация

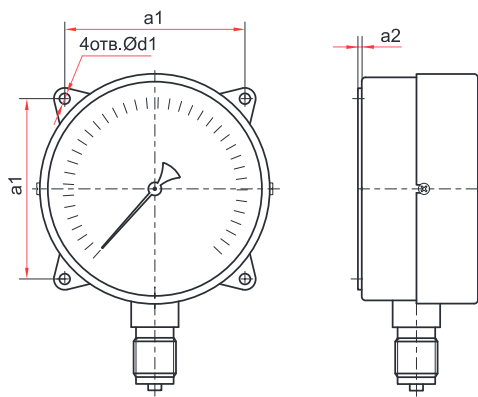
ТУ 4212-001-4719015564-2008

ГОСТ 2405-88





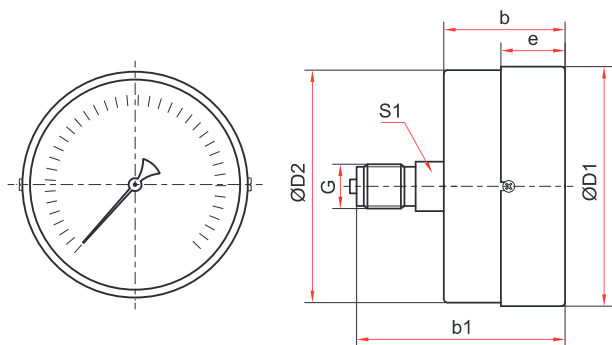
Радиальное присоединение



Радиальное присоединение с задним фланцем (Ø100, 150 мм)

Основные размеры (мм), вес (кг)

Тип	Ø	D1	D2	b	e	h	f	S	G	d1	a1	a2	Вес
TM-310P	63	64	62	36	17	53	11	14	G <sup>1</sup> / <sub>4</sub> или M12x1,5	—	—	—	0,14
TM-510P	100	101	98	42	18	82	17	22	G <sup>1</sup> / <sub>2</sub> или M20x1,5	—	—	—	0,41
TM-510PKT													5,5
TM-610P	150	151	148	48	23	106	16	17		—	—	—	0,68
TM-610PKT													7



Осевое присоединение (Ø63 мм)

Основные размеры (мм), вес (кг)

Тип	Ø	D1	D2	b	b1	e	S1	G	Вес
TM-310T	63	64	62	36	49	17	14	G <sup>1</sup> / <sub>4</sub> или M12x1,5	0,13