

# Габаритный чертеж частотомеры ЩЧ120, ЩЧ96, ЩЧ72, ЩЧ02

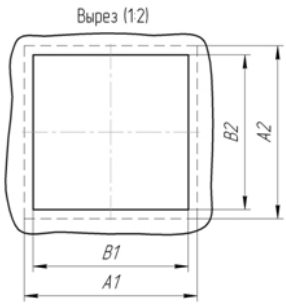
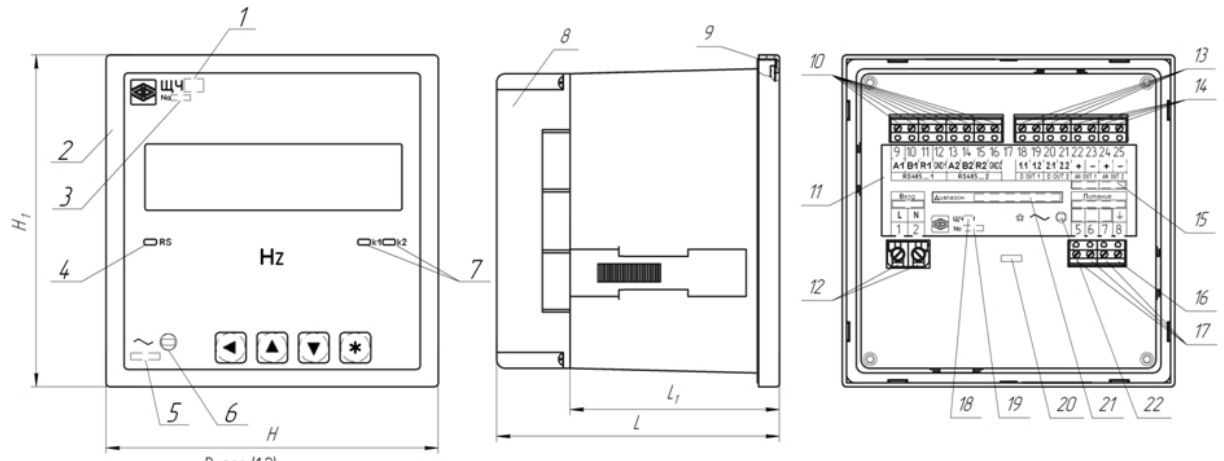


Таблица А.1

Тип прибора	Габаритные размеры				Габаритные установочные размеры		Вырез	
	H	H <sub>1</sub>	L	L <sub>1</sub>	A1	A2	B1	B2
ЩЧ120	120	120	103	76	125	125	112 <sup>+0,9</sup>	112 <sup>+0,9</sup>
ЩЧ96	96	96	103	76	100	100	92 <sup>+0,8</sup>	92 <sup>+0,8</sup>
ЩЧ72	72	72	103	76	75	75	68 <sup>+0,7</sup>	68 <sup>+0,7</sup>
ЩЧ02	96	48	148	122	100	50	92 <sup>+0,8</sup>	45 <sup>+0,6</sup>