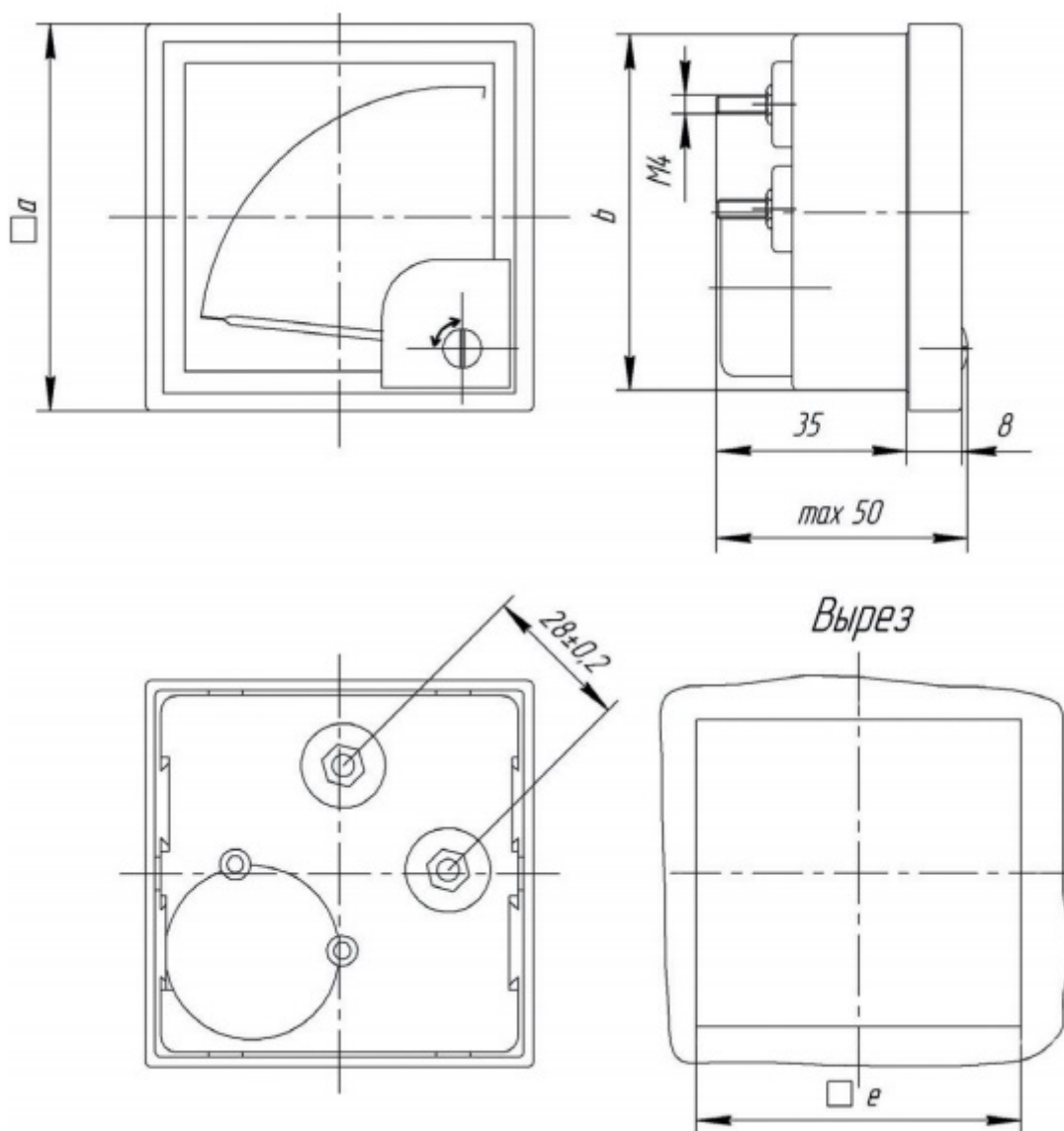
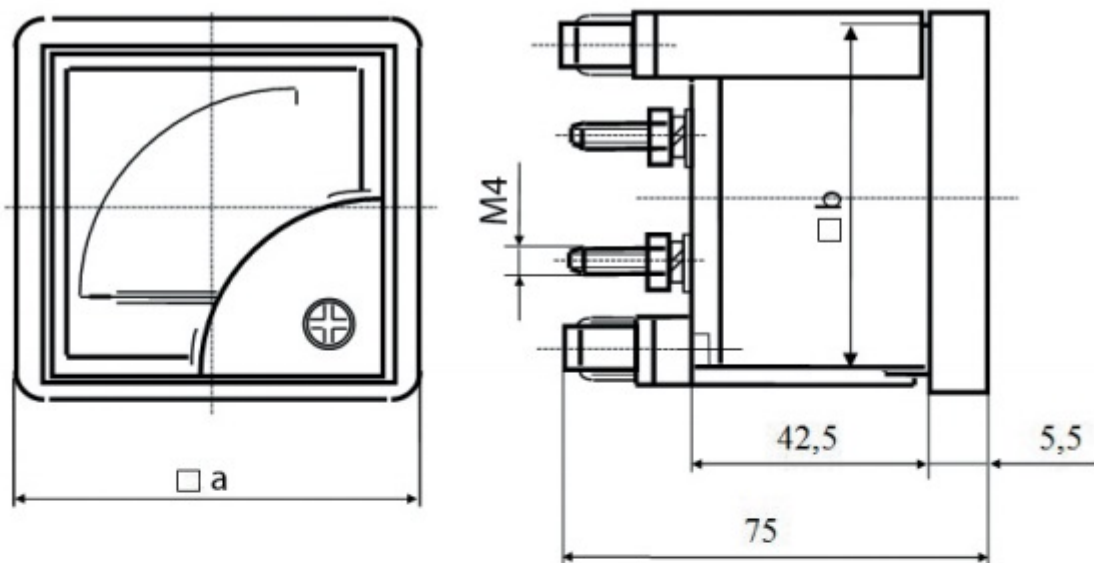


Габаритный чертеж М4272, М4276

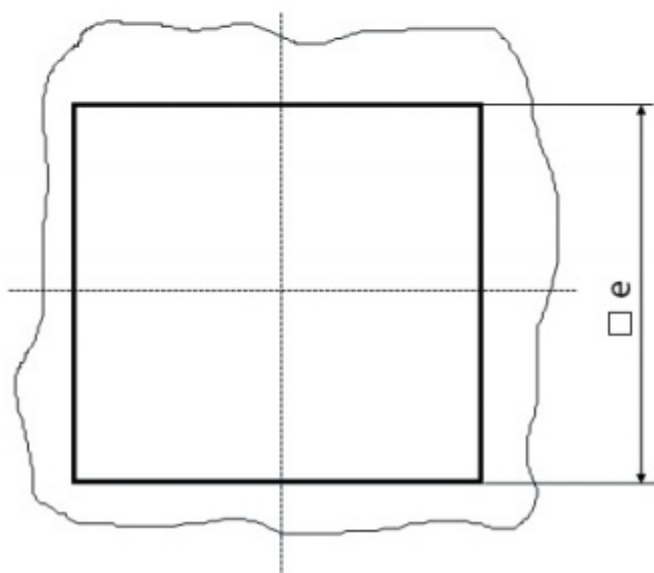


Тип прибора	a	b	e
М4272	96	90,6	$92^{+0,8}$
М4276	72	67,5	$68^{+0,7}$

Габаритный чертеж М4272, М4276 со сменными шкалами

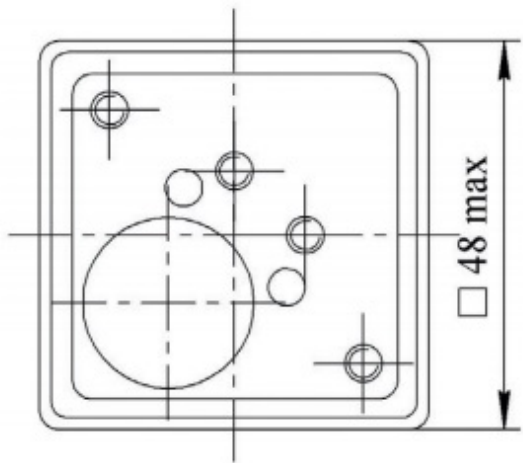
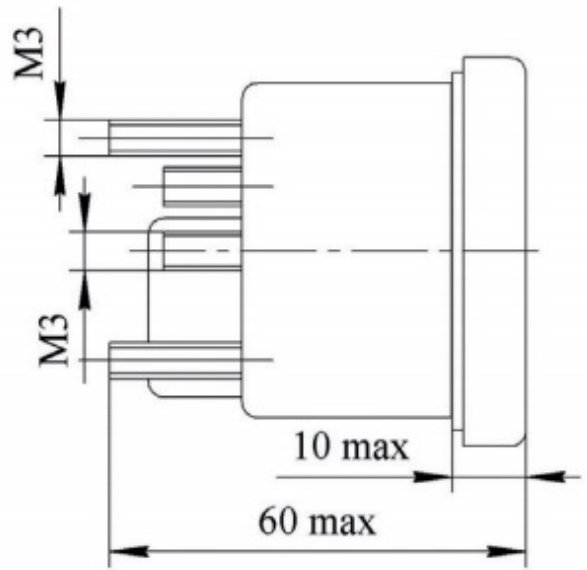
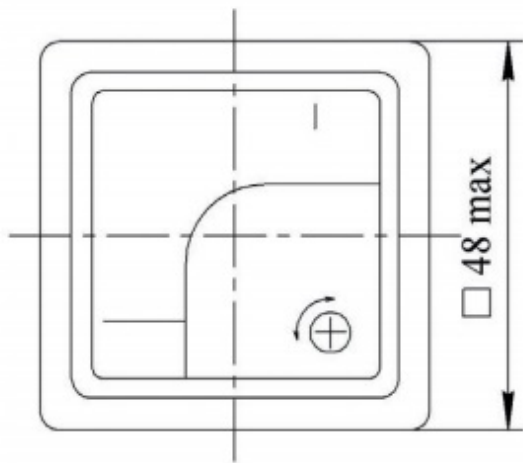


Вырез

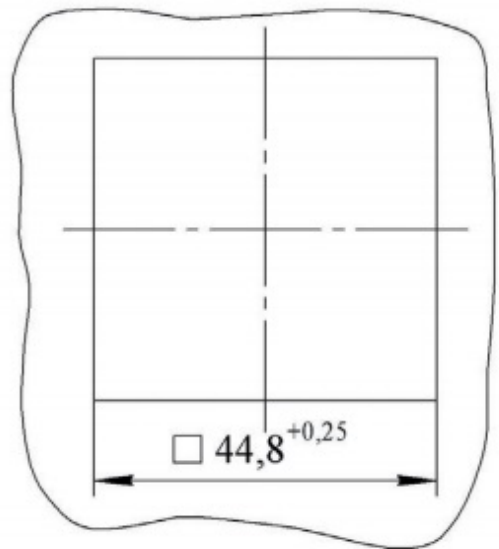


Тип прибора	a	b	e
М4272	96	91,5	92 ^{+0,8}
М4276	72	67,5	68 ^{+0,7}

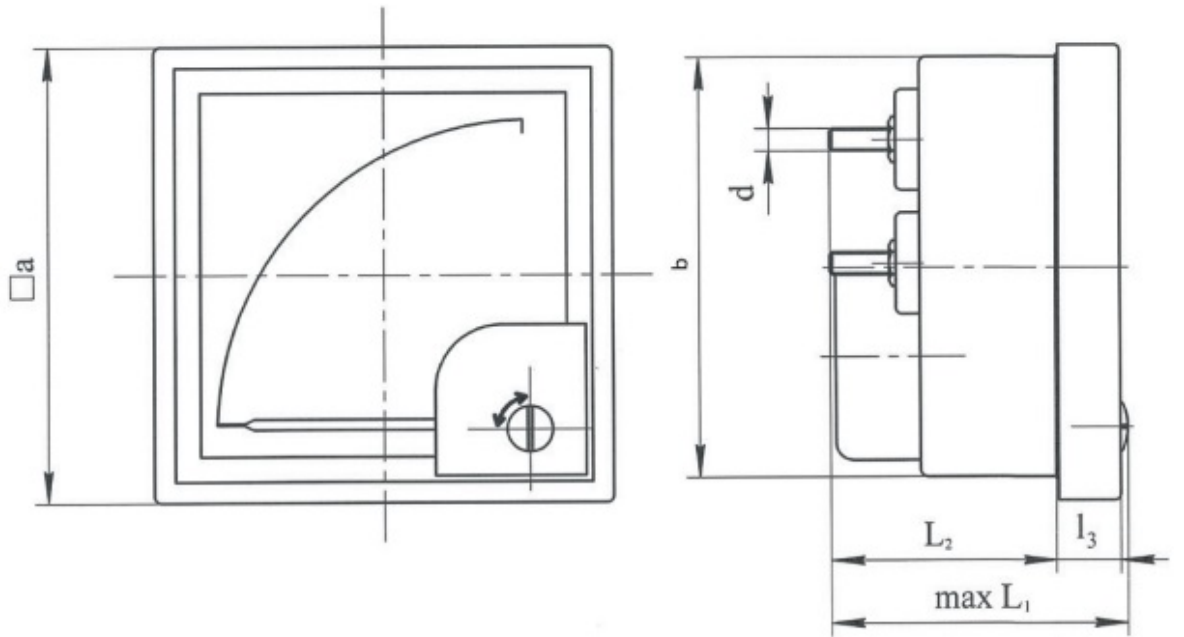
Габаритный чертеж М4278



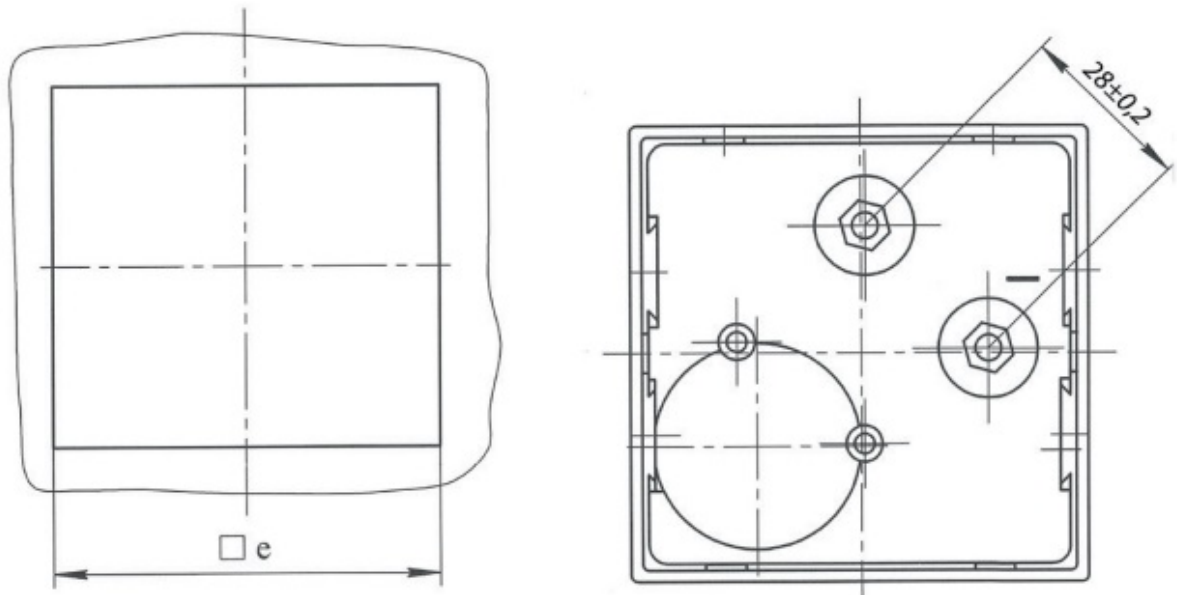
Вырез



Габаритный чертеж М4273М, М4277М



Вырез



Тип прибора	Размеры в мм						
	a	b	e	L ₁	L ₂	L ₃	d
М4273М	96	90,6	92 ^{+0,8}	50	35	8	M4
М4277М	72	67,5	68 ^{+0,7}	50	35	8	M4