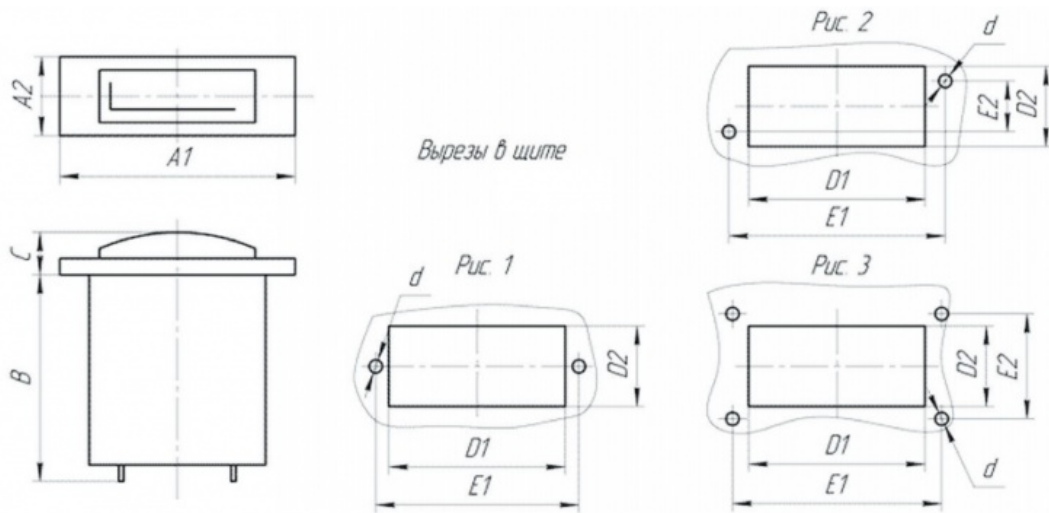


Габаритный чертеж M4247, M4248, M42200, M42201.



Тип прибора	Размеры в мм									Вырезы в щите
	A ₁	A ₂	B	C	D ₁	D ₂	d	E ₁	E ₂	
M4247	40	20,5	42	11	30,5	21	2,4	34	-	Рис. 1
M4248	54	20,5	45,6	12,4	40,5	21	3,4	46	-	
M42200	100	32	85,8	20,2	80,5	30,5	4,5	90	20	Рис. 2
M42201	74	26	84,5	16,5	60,5	24,5	3,4	67	16	
M42243	140	42	115	25	115	37	4,5	128	28	Рис. 3

Габаритный чертеж M42248.

