

ОКП 42 2916
ОКДП 33 12491

УТВЕРЖДАЮ
Главный инженер

ОАО «Электроприбор»

В.А.Пономаренко

03.04. 2002 г.



ШУНТЫ
ИЗМЕРИТЕЛЬНЫЕ СТАЦИОНАРНЫЕ
С ОГРАНИЧЕННОЙ ВЗАИМОЗАМЕНЯЕМОСТЬЮ
75 ШИСВ.1

Руководство по эксплуатации

ОПЧ.140.272

Инв. № подл.	Подп. и дата	Взам. инв. №	Инв. № дубл.	Подп. и дата
10.504	03.04.02			

1 НАЗНАЧЕНИЕ

1.1 Шунты измерительные стационарные с ограниченной взаимозаменяемостью (в дальнейшем - шунты) 75 ШИСВ.1 предназначены для расширения диапазонов измерений щитовых цифровых электроизмерительных приборов постоянного тока Щ01, Щ02.

1.2 Шунты по климатическим условиям предназначены для эксплуатации в условиях умеренного и тропического климата.

Условия для умеренного и тропического климата:

- температура от 0 до плюс 50 °С;
- относительная влажность 80 % при температуре 25 °С.

1.3 Шунты, предназначенные для эксплуатации в условиях тропического климата, имеют исполнение «Т» для категории размещения 3 ГОСТ 15150-69.

2 ТЕХНИЧЕСКИЕ ХАРАКТЕРИСТИКИ

2.1 Класс точности - 0,2.

2.2 Падение напряжения на потенциальных зажимах шунтов - 75 мВ.

2.3 Предел допускаемой основной погрешности шунтов равен $\pm 0,2\%$, основная погрешность выражена в виде приведенной относительной погрешности.

Нормирующее значение при установлении основной погрешности соответствует номинальному сопротивлению шунта.

2.4 Предел допускаемой вариации значений сопротивления шунтов не превышает половины предела допускаемой основной погрешности.

2.5 Номинальные токи и номинальные сопротивления шунтов приведены в таблице 1.

ОПЧ.140.272

Изм	Лист	№ докум.	Подп.	Дата	Шунты измерительные стационарные с ограниченной взаимозаменяемостью 75 ШИСВ.1 Руководство по эксплуатации	Лит.	Лист	Листов
Разраб.		Андреева	<i>И.И.</i>	26.03		А	2	14
Пров.		Флегонтова	<i>Ф.Ф.</i>	26.03				
Зав.ОЦЭИП		Кириллов	<i>К.К.</i>	26.03.02				
Н.контр.		Даутова	<i>Д.Д.</i>	11.04.02				
Утв.								

ОТК 3.04
 10.05.04
 МС 3.04
 26.07.02

Перв. примен.

Справ. №

Подп. и дата

Инв. № дубл.

Взам. инв. №

Подп. и дата

Инв. № подл.
173

Таблица 1

Номинальный ток, А	Номинальное сопротивление, мкОм
10	7500
20	3750
100	750
200	375
1000	75
2000	37,5

2.6 Шунты выдерживают длительную перегрузку током, равным 120 % номинального тока.

2.7 Шунты выдерживают без повреждений кратковременную перегрузку: один удар током, превышающим в 2 раза номинальное значение тока шунта продолжительностью 0,5 с.

2.8 Температура перегрева шунтов не превышает 120 °С.

2.9 Шунты выдерживают воздействие ударов с ускорением 150 м/с² при частоте от 10 до 50 ударов в минуту, а также воздействие вибрации с ускорением 30 м/с² с частотой от 10 до 120 Гц.

2.10 Сопротивление шунтов стабильно после пребывания их при температуре 170 °С в течение 200 ч.

2.11 Шунты тропического исполнения являются стойкими к воздействию плесневых грибов.

2.12 Все детали шунтов, включая токовые и потенциальные зажимы, стойки к воздействию коррозии.

2.13 Габаритные размеры шунтов соответствуют указанным на рисунках А.1 – А.5.

2.14 Механическая прочность мест соединений (на разрыв) должна быть не менее 80 % прочности на разрыв в поперечном сечении самого узкого участка резистивных элементов шунта.

Инв. № подл. Ю 504	Подп. и дата Д.В.И.О.Ж.С.	Взам. инв. №	Инв. № дубл.	Подп. и дата	Лист
Изм.	Лист	№ докум.	Подп.	Дата	

Масса шунта не превышает (с токовыми и потенциальными зажимами):

- на 10 А - 0,055 кг;
- на 20 А - 0,057 кг;
- на 100 А - 0,2 кг;
- на 200 А - 0,7 кг;
- на 1000 А - 1,3 кг;
- на 2000 А - 2,2 кг.

2.15 Шунты выдерживают без повреждений транспортную тряску с ускорением 30 м/с^2 с частотой от 80 до 120 ударов в минуту.

2.16 Норма средней наработки до отказа шунтов 80 000 ч в нормальных условиях применения.

2.17 Средний срок службы шунтов – 10 лет.

2.18 Комплектность

В комплект поставки входят:

- шунт с токовыми и потенциальными зажимами (таблица 2);
- винты, гайки и шайбы для крепления шунтов (таблица 3);
- руководство по эксплуатации на партию шунтов (по требованию заказчика) - 1 экз.;
- паспорт - 1 экз.

Инв. № подл.	Подп. и дата	Взам. инв. №	Инв. № дубл.	Подп. и дата
10 504	21.04.02			
Изм	Лист	№ докум.	Подп.	Дата
ОПЧ.140.272				Лист
				4

Таблица 2

Крепежные детали		Зажи-мы.	Номинальный ток, А					
			10, 20	100	200	1000	2000	
Винт	Размер	Токо-вые	M5x8	-	-	-	-	
	Количество		2	-	-	-	-	
Шайба пружинная	Размер		5	-	-	-	-	
	Количество		2	-	-	-	-	
Болт	Размер		-	M8x22	M8x26 M10x40	M16x55	M16x65	
	Количество		-	2	2	4	4	
Гайка	Размер		-	M8	M8 10	M16	M16	
	Количество		-	2	2	4	4	
Шайба	Размер		-	8	8 10	16	16	
	Количество		-	4	4	8	8	
Шайба	Размер		-	8	8 10	16	16	
	Количество		-	2	2	4	4	
Винт	Размер		Потен-циаль-ные	M4x6	M5x10	M5x10	M5x10	M5x10
	Количество			2	2	2	2	2
Шайба пружинная	Размер	4		5	5	5	5	
	Количество	2		2	2	2	2	

Таблица 3

Крепежные детали		Номинальный ток, А		Назначение
		10, 20	100 – 2000	
Винт	Размер	M4x20	-	Для крепле-ния шунтов
	Количество	2	-	
Гайка	Размер	M4	-	
	Количество	2	-	
Шайба4	Размер	4	-	
	Количество	2	-	
Шайба пружинная	Размер	4	-	
	Количество	2	-	

Инв. № подл. 10 504
 Взам. инв. № 10 31.04.02
 Инв. № дубл.
 Подп. и дата

Изм Лист № докум. Подп. Дата

ОПЧ.140.272

Лист

5

3 УСТРОЙСТВО И РАБОТА

3.1 Шунты выполнены в виде перемычек манганина, соединенных методом пайки с наконечниками из латуни или меди и укрепленные на пластмассовом основании (шунты на 10 и 20 А) и без основания (шунты на ток свыше 100 А).

Наконечники имеют резьбовые отверстия для потенциальных зажимов-винтов и отверстия для токовых зажимов.

3.2 К наконечникам шунтов присоединяются изолированные медные провода и неизолированные шины сечением, указанным в таблице 4.

Таблица 4

Номинальный ток, А	Сечение провода, мм ²	Размеры шин (ши- рина и толщина), мм, не менее	Количество шин с каждой стороны шунта
10	5,0	-	-
20	5,0	-	-
100	25,0	-	-
200	-	30x1,5	1
1000	-	60x7,0	1
2000	-	50x5,0	2

Длина проводов и шин не менее 1 м с каждой стороны.

3.3 К потенциальным зажимам подсоединяются калиброванные провода, соединяющие шунты с прибором.

3.4 Шунты монтировать таким образом, чтобы продольная ось шунта была расположена горизонтально.

Подключение шунтов производить только при обесточенной цепи.

Инв. № подл.	Подп. и дата
Взам. инв. №	Инв. № дубл.
Подп. и дата	Подп. и дата
Инв. № подл.	Подп. и дата

ОПЧ.140.272

Лист

6

Изм Лист № докум. Подп. Дата

4 МАРКИРОВКА, ПЛОМБИРОВАНИЕ И УПАКОВКА

4.1 На каждом шунте нанесены следующие обозначения:

- условное обозначение типа шунта;
- обозначение номинального тока;
- обозначение класса точности;
- порядковый номер;
- год изготовления;
- товарный знак предприятия-изготовителя;
- надпись «к приборам Щ01, Щ02».

4.2 Шунты, предназначенные для эксплуатации в условиях тропического климата дополнительно имеют обозначение ТЗ в составе условного обозначения типа шунта и обозначение нормальной температуры «+ 27 °С».

4.3 На паспорте шунта ставится оттиск поверительного клейма и штамп ОТК.

4.4 Упаковка шунтов производится в потребительскую тару:

- для шунтов на ток до 200 А – картонные коробки;
- шунты на ток свыше 200 А оборачиваются в бумагу без коробки.

4.5 Шунты консервации не подлежат.

5 УКАЗАНИЕ МЕР БЕЗОПАСНОСТИ

При выполнении измерений в схемах с приборами и при поверке шунтов обслуживающий персонал должен соблюдать требования по технической эксплуатации и технике безопасности при эксплуатации электроизмерительных приборов и вспомогательных частей.

6 УКАЗАНИЕ ПО ПОВЕРКЕ

6.1 Поверка шунтов производится в соответствии с требованиями ТУ 25-7504.162-2000 и ГОСТ 8.497-83.

6.2 Периодичность поверки один раз в год.

Инв. № подл.	Подп. и дата	Взам. инв. №	Инв. № дубл.	Подп. и дата
10.504	23.10.08			
Изм	Лист	№ докум.	Подп.	Дата
ОПЧ.140.272				Лист
				7

7 ТРАНСПОРТИРОВАНИЕ И ХРАНЕНИЕ

7.1 Шунты могут транспортироваться всеми видами транспорта в крытых транспортных средствах при температуре от минус 50 до 50 °С и относительной влажности 98 % при температуре 40 °С.

Значения механических воздействий на шунты при транспортировании не должны превышать указанных в п. 2.14.

7.2 Шунты до введения в эксплуатацию хранятся в потребительской таре на стеллажах в сухих и чистых помещениях.

7.3 Хранение шунтов производится при температуре от 5 до 40 °С и относительной влажности 80 % при температуре 25 °С.

7.4 В помещениях для хранения содержание пыли, паров кислот и щелочей, агрессивных газов и других вредных примесей, вызывающих коррозию, не должно превышать содержание коррозионноактивных агентов для атмосферы типа 1 по ГОСТ 15150-69.

8 ГАРАНТИИ ИЗГОТОВИТЕЛЯ

8.1 Изготовитель гарантирует соответствие шунтов требованиям технических условий при соблюдении условий эксплуатации, хранения, транспортирования и монтажа.

8.2 Гарантийный срок хранения шунта - 24 месяца с момента его изготовления.

Гарантийный срок эксплуатации - ⁶⁰36 месяцев со дня ввода шунта в эксплуатацию.

9 УТИЛИЗАЦИЯ

Шунты не представляют опасности для жизни, здоровья людей и окружающей среды после окончания срока эксплуатации и подлежат утилизации по технологии, принятой на предприятии, эксплуатирующем эти шунты.

Инв. № подл. 10504	Подп. и дата А.В.И.Ч.О.	Взам. инв. №	Инв. № дубл.	Подп. и дата				
Изм	Лист	№ докум.	Подп.	Дата	ОПЧ.140.272			Лист
								8

Приложение А

Габаритные размеры шунтов

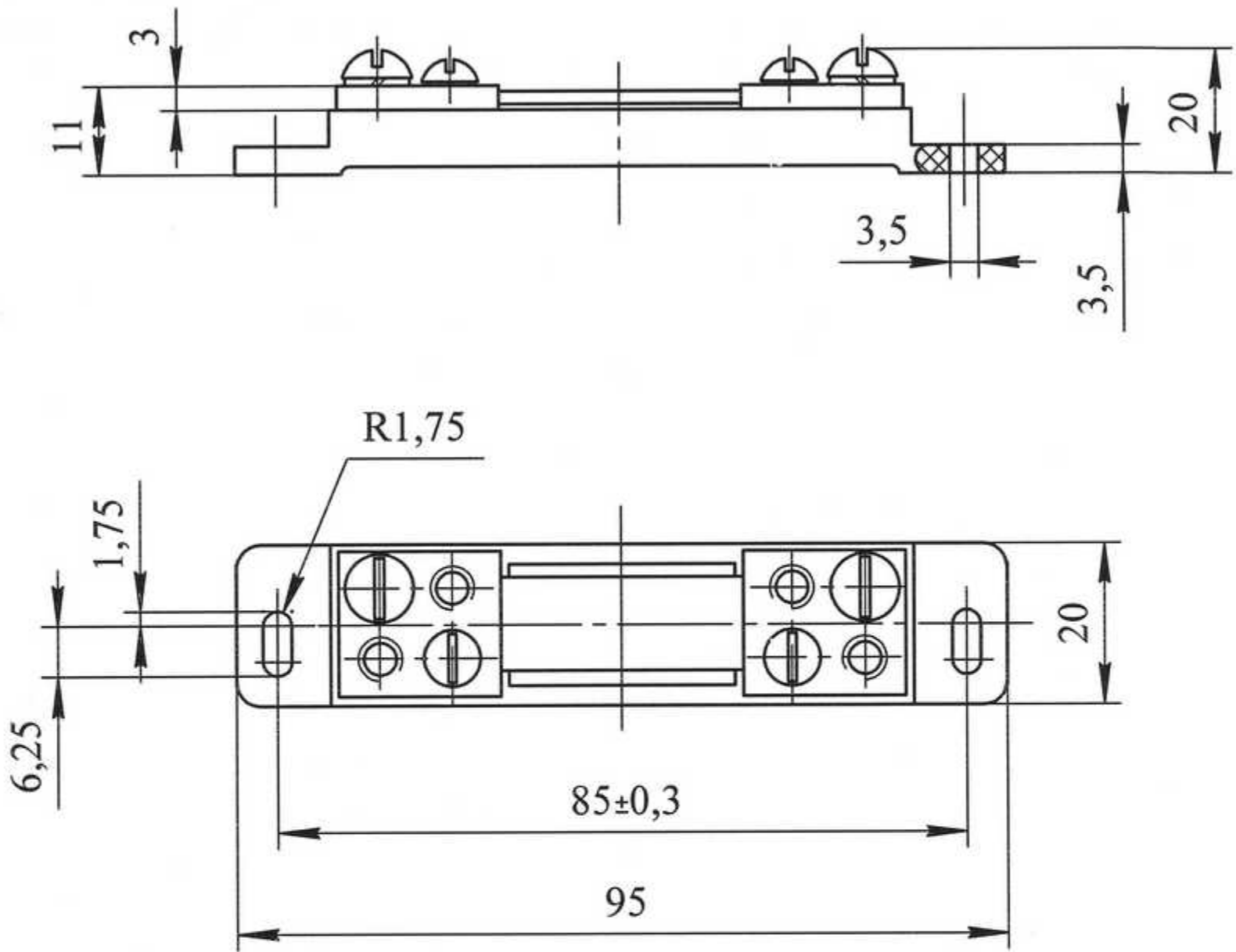


Рисунок А.1 - Габаритные размеры шунта 75ШИСВ.1 на токи 10 и 20 А.

Инв. № подл.	Подп. и дата	Взам. инв. №	Инв. № дубл.	Подп. и дата
10.504	Еврей 27.07.09			
Зам.	ГЧА 135-2009			
Изм.	Лист	№ докум.	Подп.	Дата
0ПЧ.140.272				Лист
Копировал				9
Формат А4				

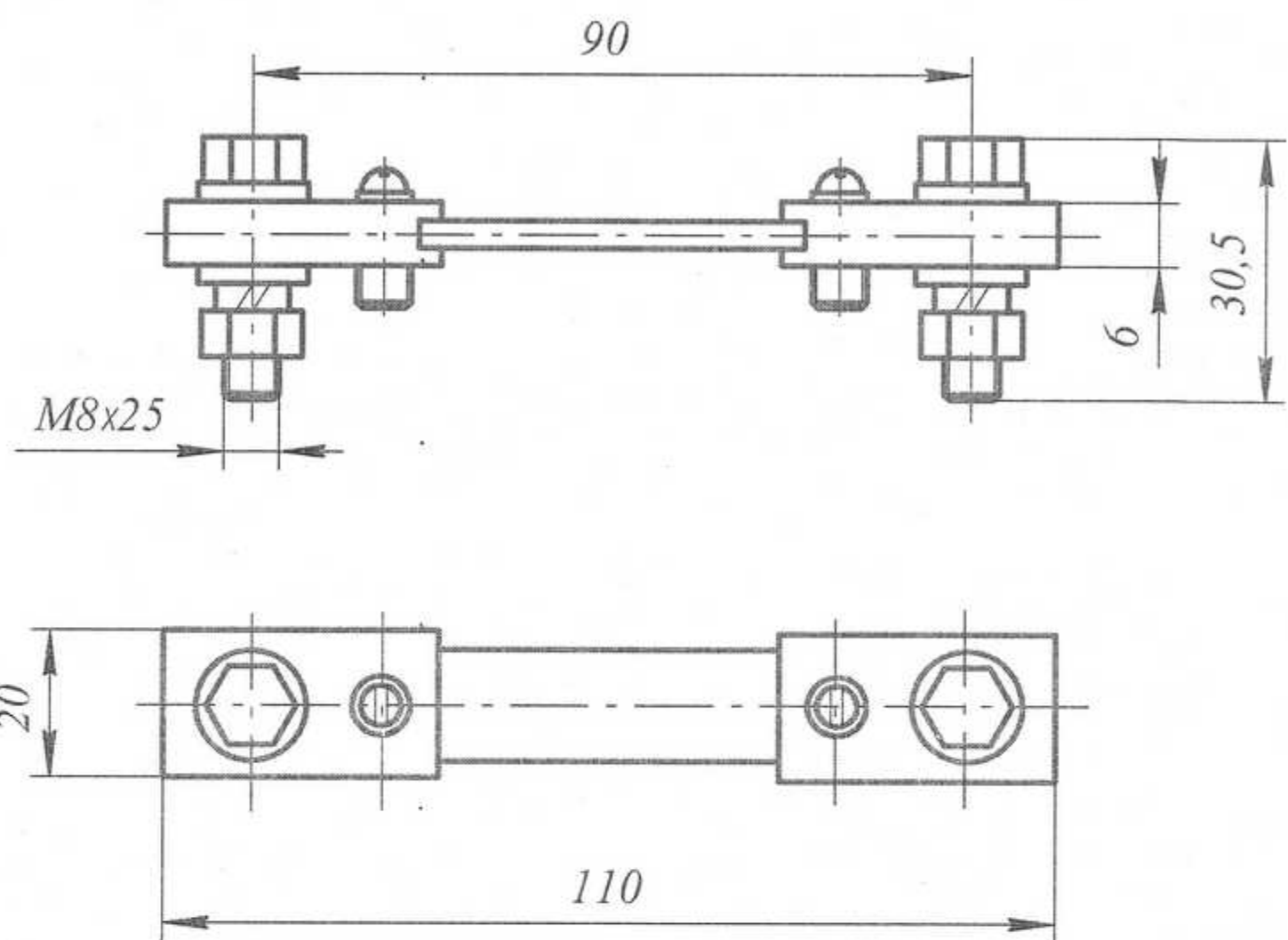


Рисунок А.2 - Габаритные размеры шунта 75 ШИСВ.1 на 100 А

Флпнт 23.07.02

Инв. № подл.	Подп. и дата	Взам инв. №	Инв. № дудл.	Подп. и дата
10.504	<i>Флпнт</i>			
Изм.	Лист	№ докум.	Подп.	Дата

ОПЧ.140.272

Лист
10

ОПЧ.140.272

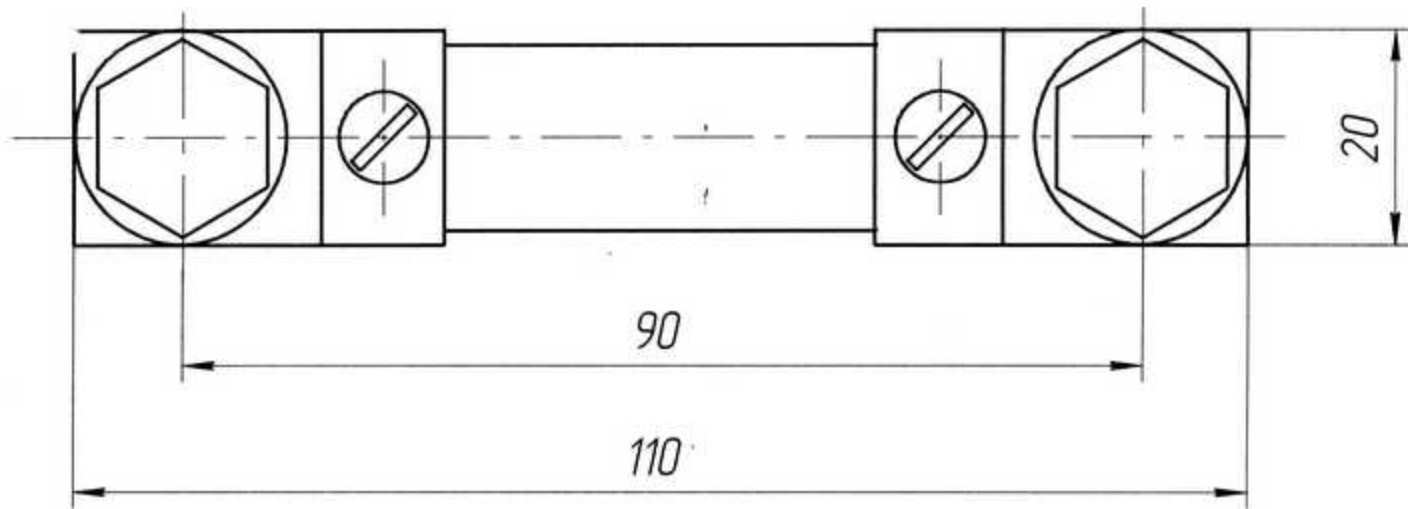
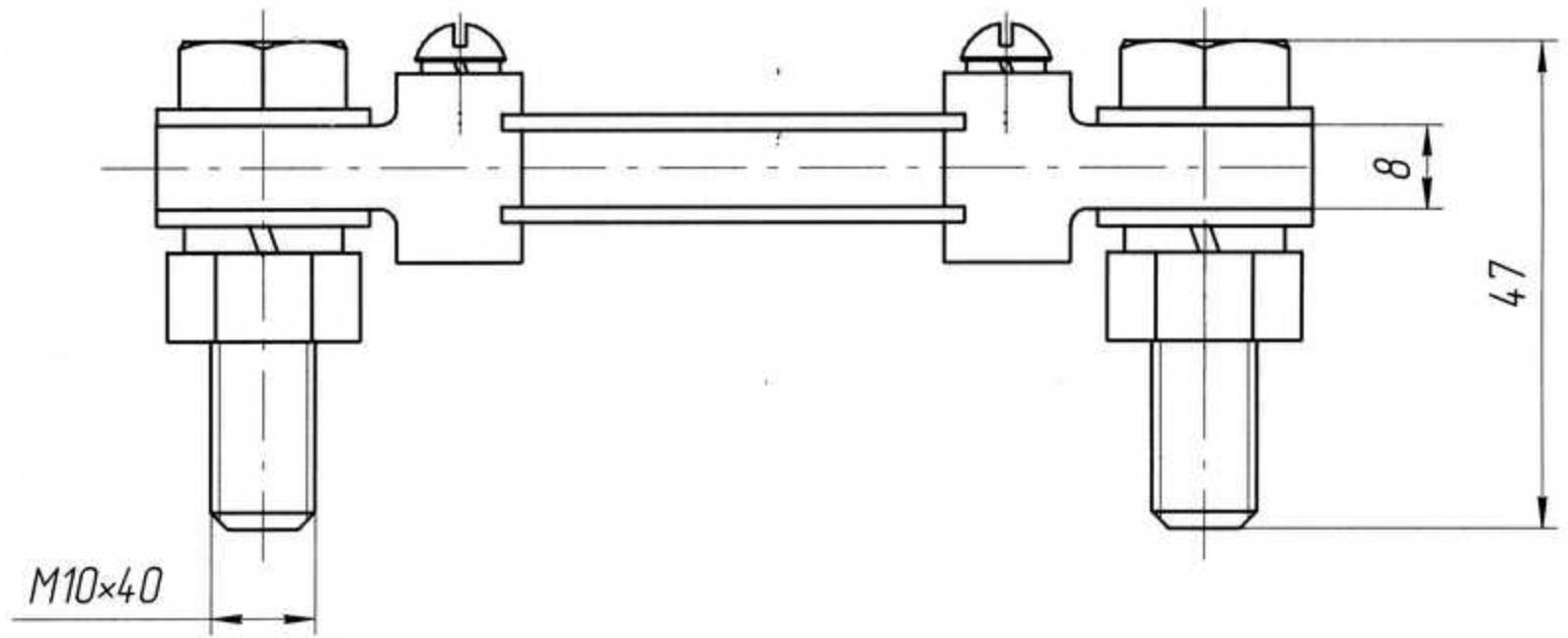


Рисунок А.3 - Шунт 75ШИСВ.1 на 200 А

Инв. № подл.	Подп. и дата	Взам. инв. №	Инв. № дубл.	Подп. и дата
10.524	А.А. 21.05.05			

Изм.	Лист	№ докум.	Подп.	Дата

ОПЧ.140.272

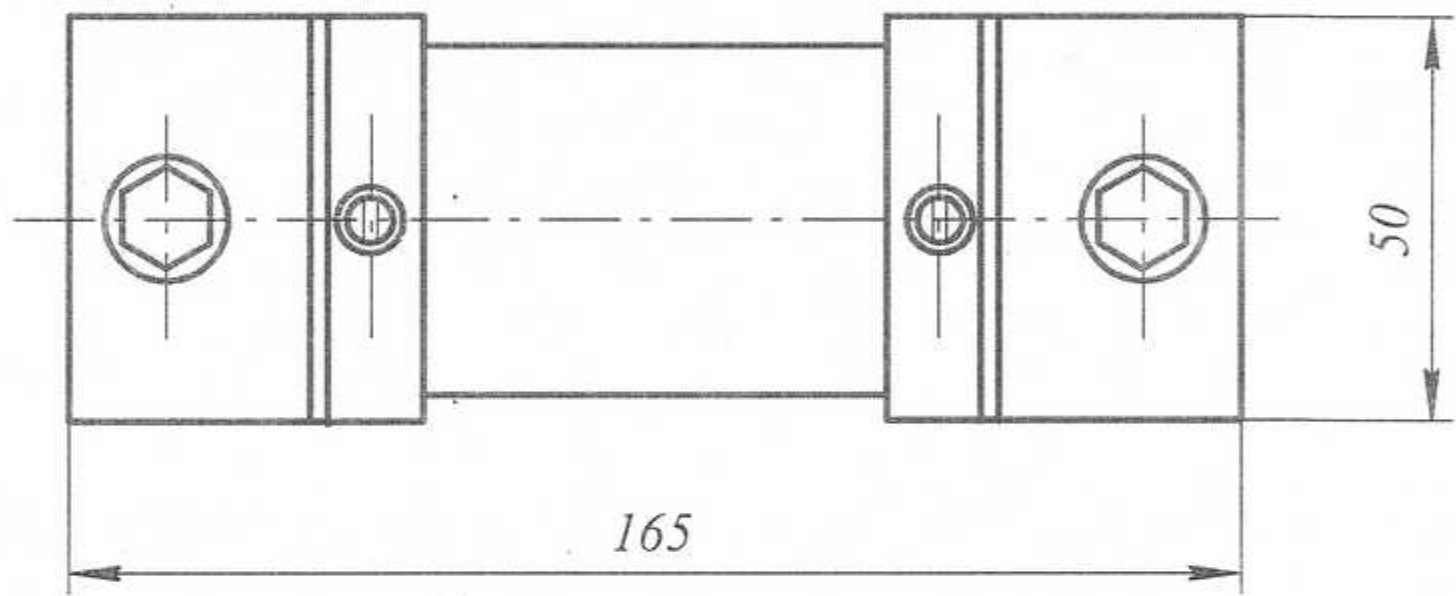
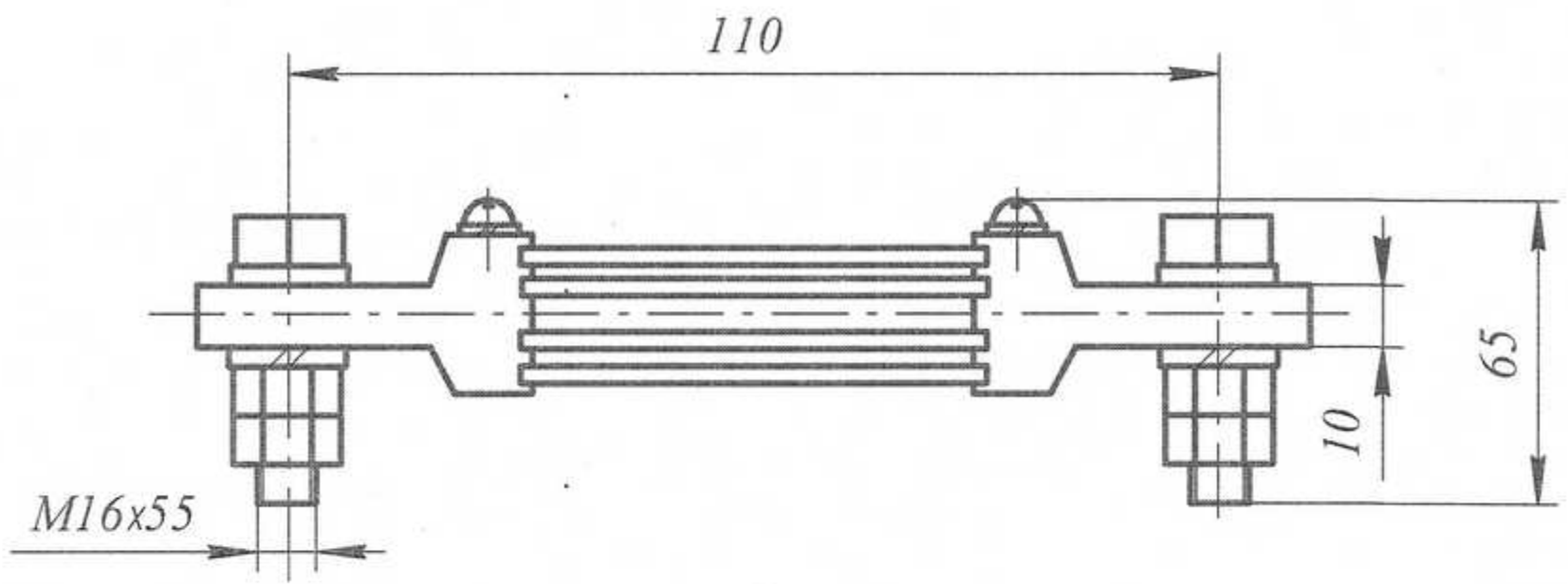


Рисунок А.4 - Габаритные размеры шунта 75 ШИСВ.1 на 1000 А

Изм. - 23.07.02

Инв. № подл.	Подп. и дата	Взам. инв. №	Инв. № дубл.	Подп. и дата
10.504	М.В.И.С.В.1			
Изм.	Лист	№ докум.	Подп.	Дата
ОПЧ.140.272				Лист
Копировал				12
				Формат А4

Шп 220702

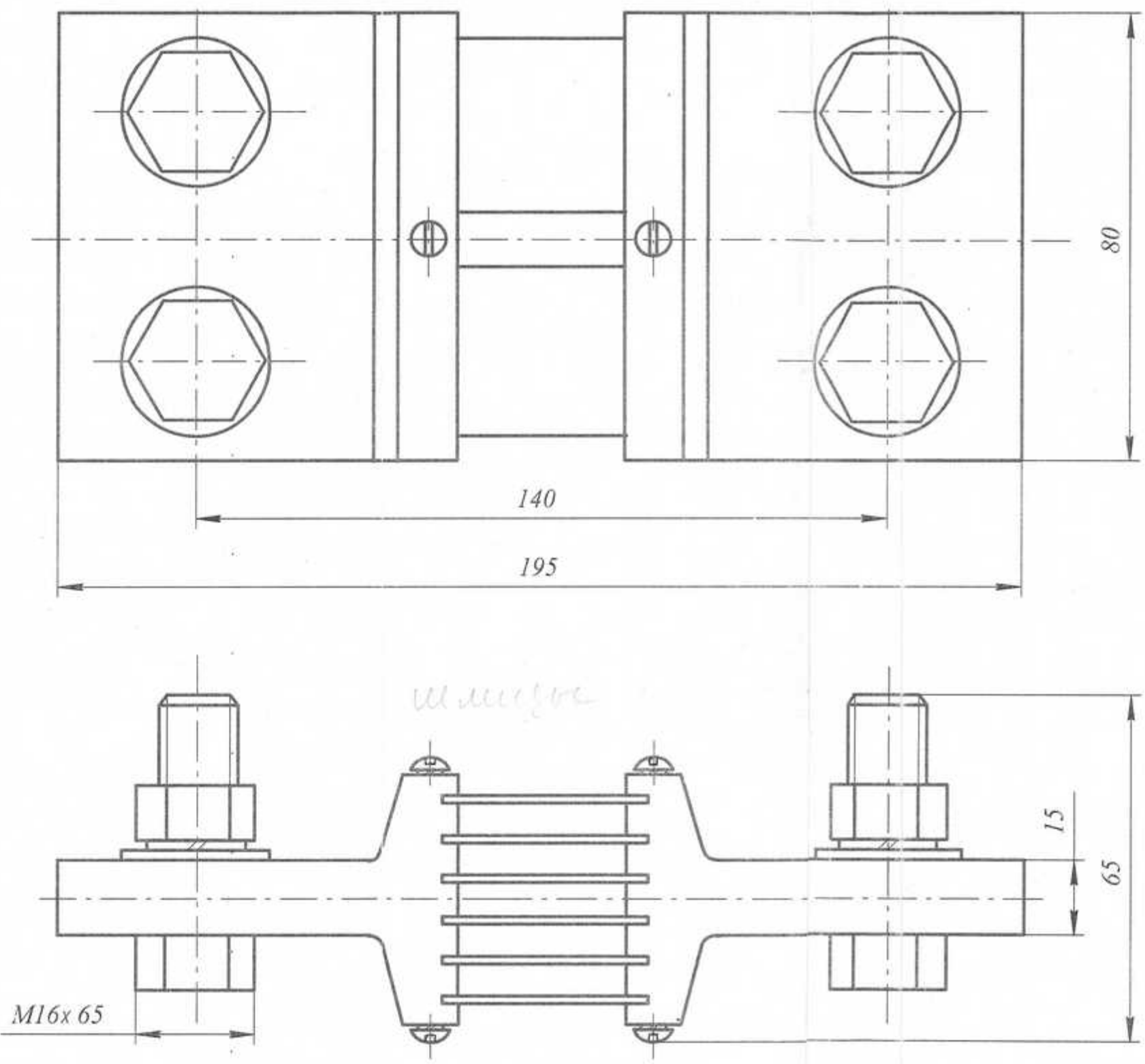


Рисунок А.5 - Габаритные размеры шунта 75 ШИСВ.1 на 2000 А

Инд № подл	Подп и дата	Взам инд №	Инд № дѣл	Подп и дата
10.504	ШУ310412			

Изм	Лист	№ докум	Подп	Дата

ОПЧ.140.272

ЛИСТ РЕГИСТРАЦИИ ИЗМЕНЕНИЙ

Изм	Номера листов (страниц)				Всего листов (страниц) в документе.	№ докум.	Входящий № сопроводительного докум. и дата	Подпись	Дата
	измененных	замененных	новых	аннулированных					
1	5	11	-	-	-	ИЧД. 185-2003		23.09.03	
2	2	-	-	-	-	ИЧД. 256-2003		3.09.03	
3	8	9	-	-	-	ИЧД. 135-09		27.07.03	

Инв. № подл.	10.504	Подп. и дата	Л.З.И.Ч.И.Д.	Всес. инв. №	Инв. № дубл.	Подп. и дата
--------------	--------	--------------	--------------	--------------	--------------	--------------

ОПЧ.140.272

Лист

14