

АО «НПП «Дельта»



ME65

**Датчик серии ИГС-98
исполнение 010
1ExdibIIBT4+H₂X**

**Руководство по эксплуатации
ФГИМ.413415.001-400-024-010 РЭ**



Москва 2016

Адрес: Россия, 127299, г. Москва, ул. Клары Цеткин, 18.
Тел./факс: (499) 153-13-41 154-41-96 153-61-21,
(495) 450-27-48 (автомат).

Web: <http://www.deltainfo.ru>

E-mail: mail@deltainfo.ru

Оглавление

Введение.....	стр.3
1. Назначение.....	стр.3
2. Описание.....	стр.4
3. Технические характеристики.....	стр.6
4. Указание мер безопасности.....	стр.10
5. Рекомендации по монтажу и эксплуатации.....	стр.10
6. Порядок работы.....	стр.12
7. Комплектность.....	стр.13
8. Гарантии изготовителя.....	стр.13
9. Сервисное обслуживание.....	стр.14
10. Типичные неисправности и способы их устранения.....	стр.14
Приложение 1 Рекомендации по проведению поверки.....	стр.15
Приложение 2 Настройка датчика.....	стр.16
Приложение 3 Описание измерительных модулей.....	стр.18

Настоящее руководство по эксплуатации описывает средство измерения - стационарный датчик серии ИГС-98 исп. 010. Руководство содержит описание устройства датчика, а также технические характеристики и другие сведения, необходимые для обеспечения наиболее полного использования технических возможностей, правильной эксплуатации и поддержания его в постоянной готовности к работе.

Обозначения в документации и при заказе на поставку датчика:

Газосигнализатор серии ИГС-98 Датчик исп. 010

ФГИМ 413415.001-400-024-010-XX.XXX,

где XX.XXX – измеряемый газ и тип сенсора по виду контролируемого газа, см. таблицу 3 данного руководства.

В паспорте на прибор отмечаются сведения о приемке, продаже и прохождении государственных поверок датчика серии ИГС-98 исп. 010.

Датчик изготавливается во взрывозащищенном исполнении. Маркировка взрывозащиты IExdibIIBT4+H₂X («искробезопасная электрическая цепь»).

На газосигнализатор серии ИГС-98 Датчик исп. 010 имеются разрешительные документы:

- Свидетельство об утверждении типа средств измерений.
- Сертификат соответствия требованиям Технического регламента Таможенного союза ТР ТС 012/2011 (взрывозащищенное оборудование).
- Сертификат соответствия требованиям ГОСТ Р 52319 и ГОСТ Р 51522.1.
- Свидетельство о типовом одобрении Российского морского регистра судоходства.
- Уведомление о деятельности, зарегистрированное в Реестре уведомлений по производству эталонов единиц величин, стандартных образцов и средств измерений «Федерального агентства по техническому регулированию и метрологии» от 01.03. 2013г под №120СИ0006700313.

С документами можно ознакомиться на сайте www.deltainfo.ru, либо получить копии от завода изготовителя по запросу: тел. (499) 154-41-96, факс (495) 450-47-28.

1. Назначение

1.1. Датчик серии ИГС-98 исп. 010 (далее - датчик) предназначен для измерения токсичных, горючих и опасных газов (O₂ и CO₂).

1.2. Область применения – атмосфера рабочей зоны, где возможно превышение концентрации данных газов или снижение/повышение концентрации кислорода.

1.3. В зависимости от типа установленного газочувствительного сенсора датчик способен контролировать концентрацию соответствующего газа из перечня таблицы 1, где указаны наименования датчика, а в таблице 3 диапазоны измерений.

Таблица 1

Наименование датчика	Контролируемое вещество	
	Название	Формула
Агат-Д	Азота диоксид	NO ₂
Агат-Д	Азота оксид	NO
Астра-Д	Аммиак	NH ₃
Бином-Д	Пары жидких углеводородов	C _x H _y
Бриз-Д	Этанол	C ₂ H ₅ OH
Верба-Д	Водород	H ₂
Дукат-Д	Углерода диоксид	CO ₂
Клевер-Д	Кислород	O ₂
Мак-Д	Углерода оксид	CO
Мальва-Д	Метанол	CH ₃ OH
Марш-Д	Метан	CH ₄
Пион-Д	Пропан	C ₃ H ₈
Сапфир-Д	Серы диоксид	SO ₂
Сирень-Д	Сероводород	H ₂ S
Флора-Д	Формальдегид	H ₂ CO
Хвощ-Д	Водород хлористый	HCl
Хмель-Д	Хлор	Cl ₂

2. Описание

2.1 Конструктивно датчик выполнен в металлическом корпусе из алюминиевого сплава. Габаритный чертеж датчика приведен на рис.1.

На корпусе датчика имеется: гермоввод для кабеля электропитания и выходного сигнала, фланцы с отверстиями для крепления.

В корпусе датчика размещена печатная плата.

Под винтовой крышкой установлен измерительный модуль, содержащий газочувствительный сенсор и плату нормализатора сигнала.

2.2. Газочувствительный сенсор преобразует концентрацию контролируемого газа в электрический сигнал и выводит информацию на внешнее устройство контроля в виде аналогового токового сигнала 4-20 мА. Масштабный коэффициент перевода величины выходного тока в концентрацию дан в паспорте на конкретный датчик и в таблице 3.

2.3. Питание датчика осуществляется от внешнего источника. Номинальное напряжение питания 24 В.

2.4. Соединение с источником питания и внешними устройствами производится через гермоввод и клеммную колодку, расположенную на печатной плате датчика.

2.5. Датчик рекомендуется использовать в составе измерительных комплектов систем контроля СККГ А-4М и СККГ А-8М и в комплекте с одноканальными пультами А-1 или А-1М.

2.6. Датчик изготавливается во взрывозащищенном исполнении. Маркировка взрывозащиты 1ExdibIIBT4+H₂X («искробезопасная цепь»)

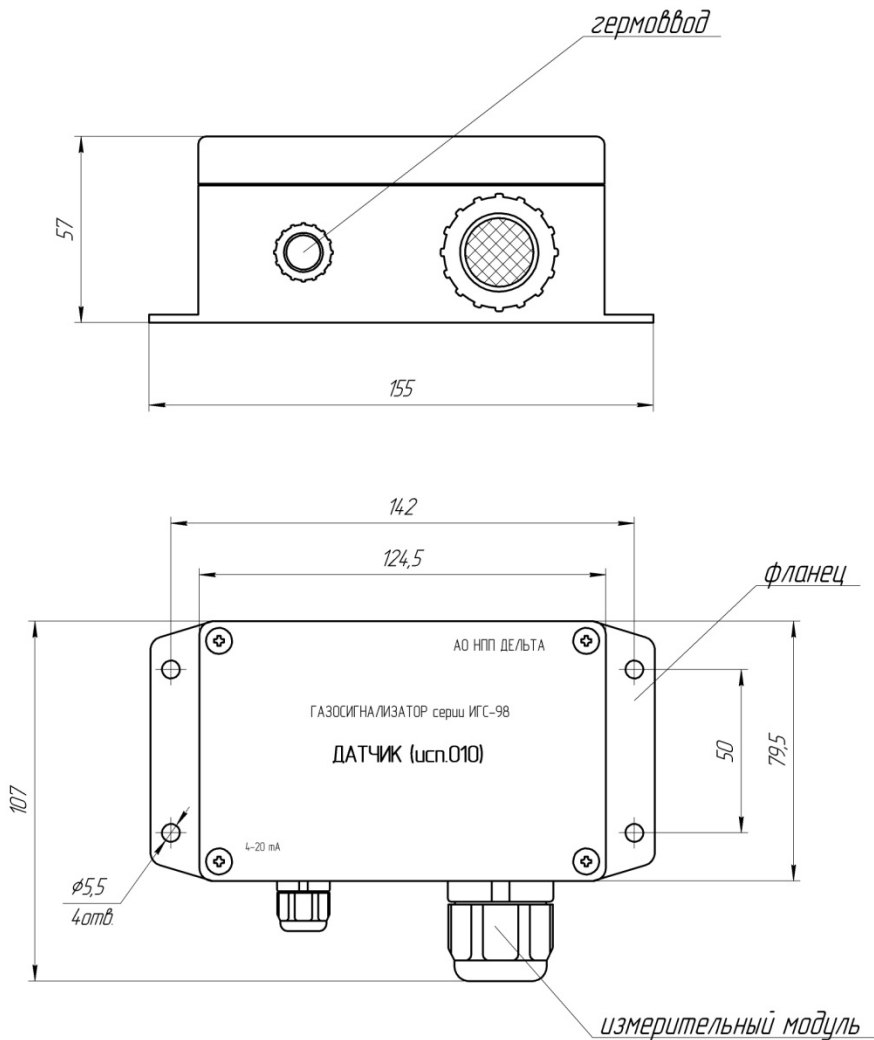


Рис.1 Габаритный чертеж датчика

3. Технические характеристики

3.1. Общие технические характеристики датчика приведены в таблице 2

Таблица 2

Цифровая индикация	отсутствуют
Сигнализация световая, звуковая	отсутствуют
Выходной сигнал токовый	4-20 мА
Напряжение питания (от устройства контроля или внешнего источника постоянного напряжения)	24 В ± 10 %
Относительная погрешность измерения (δ) по горючим и токсичным газам в нормальных условиях (н.у.), не более	25 %
Абсолютная погрешность измерения (Δ) по кислороду при н.у., не более	0,5 % об.
Дополнительная погрешность от изменения - температуры на каждые 10 ⁰ С, не более - от влажности на каждые 10%, не более	0,2 δ 0,2 δ
Время установления показаний $T_{(0,9)}$ при (н.у.) (зависит от типа сенсора), не более	80 с
Условия эксплуатации: - температура окружающей среды - атмосферное давление - относительная влажность	от -40 до +50 °С от 84 до 120 кПа от 30 до 95 % без конденсации влаги
Ток потребления, мА	30 ... 50
Потребляемая мощность, не более:	1,5 Вт
Срок службы сенсоров, до	3-х лет
Степень защиты оболочки	IP65
Уровень взрывозащиты	1ExdibIIBT4+H ₂ X
Габаритные размеры, не более, мм	155x108x57
Масса, г, не более	650
Периодичность поверки, не реже	1 раза в 12 мес.

3.2. Параметры датчика относительно контролируемых газов приведены в таблице 3

Таблица 3

№ п/п	Наименование датчика	Используемый сенсор	Обозначение при заказе ФГИМ 41-3415.001-400-024-010-	Тип канала AFE	Токовый коэффициент COEF	Диапазон измерений	Единицы измерения	Разрешение
1	Агат-Д исп.009	2N2-50Л электрохимич. NO2	05.180	IS08/ IS20	0,5	0-32	мг/м ³	0,1
2	Агат-Д исп.009	NO2-AE электрохимич. NO2	05.182	IS08	0,05	0-320	мг/м ³	1
3	Агат-Д исп.009	2NФ-50Л электрохимич. NO	06.220	IS11	0,05	0-320	мг/м ³	1
4	Агат-Д исп.009	NO-AE электрохимический NO	06.221	IS11	2,5	0-6,4	г/м ³	0,02
5	Агат-Д исп.009	NO-A1 электрохимич. NO	06.222	IS11	0,05	0-320	мг/м ³	1
6	Астра-Д исп. 009	RS4-NH3-300 электрохимич.	03.105	IS09/ IS24	0,05	0-320	мг/м ³	1
7	Астра-Д исп. 009	NH3/MR-100 электрохимич.	03.101	IS09/ IS24	0,05	0-320	мг/м ³	1
8	Астра-Д исп. 009	NH3/MR-500 электрохимич	03.102	IS10	0,02	0-800	мг/м ³	5
9	Астра-Д исп. 009	NH3/MR-1000 электрохимич	03.103	IS10	0,02	0-800	мг/м ³	5
10	Бином-Д исп.009	RS4-CHТС-100 термокаталитч	11.388	IS00	10	0-1,6	% об	0,01
11	Бином-Д исп.009	ДТЭ 1-0,15-3,0 (А1) термокаталит	11.381	IS00	10	0-1,6	% об	0,01
12	Бином-Д исп.009	СГ-2140 полупроводниковый	11.382	IS01	10	0-1,6	% об	0,01
13	Бином-Д исп.009	MSH-P/HC/5/V/P оптический	11.385	IS02	10	0-1,6	% об.	0,01
14	Бином-Д исп.009	KGS 701 термокаталитч	11.386	IS00	10	0-1,6	% об.	0,01
15	Бриз-Д исп. 009	RS4-C2H5OH-500 электрохимич.	17.500	IS13	2	0-8	г/м ³	0,05
16	Бриз-Д исп. 009	RS4-CHТС-100 термокаталит.	17.388	IS00	10	0-1,6	% об.	0,01

№ п/п	Наименование датчика	Используемый сенсор	Обозначение при заказе ФГИМ 413415.001-400-024-010-	Тип канала AFE	Токовый коэффициент COEF	Диапазон измерений	Единицы измерения	Разрешение
17	Верб-Д исп. 009	RS4-CHTC-100 термокаталит.	14.388	IS00	5	0-3,2	% об.	0,01
18	Верб-Д исп. 009	2H2-81Л электрохимический	14.472	IS14	5	0-3,2	% об	0,01
19	Дукат-Д исп. 009	MSH-P/HCO2/NC/5/V/P оптич	13.440	IS02	0,16	0-100	% об	0,1
20	Дукат-Д исп. 009	MSH-P/CO2/NC/5/V/P оптич.	13.441	IS02	3,2	0-5	% об	0,01
21	Клевер-Д исп.009	O2-A3 электрохимический	01.004	IS04/29	0,5	0-32	% об	0,1
22	Клевер-Д исп.009	RS4-O22-30 электрохимический	01.007	IS29	0,5	0-32	% об	0,1
23	Мак-Д исп. 009	ECO-Sure (2E) электрохимич.	02.050	IS05	0,05	0-320	мг/м ³	1
24	Мак-Д исп. 009	2ФС-90Л электрохимический	02.051	IS17	0,05	0-320	мг/м ³	1
25	Мак-Д исп. 009	2ФС-90Л электрохимический	02.051	IS25	0,5	0-32	мг/м ³	0,1
26	Мак-Д исп. 009	CO-AE электрохимический	02.052	IS15	10	0-1,6	г/м ³	1
27	Мальва-Д исп. 009	RS4-C2H5OH-500 электрохимич	16.500	IS13	0,5	0-32	мг/м ³	0,1
28	Марш-Д исп. 009	RS4-CHTC-100 термокаталитич	12.388	IS00	5	0-3,2	% об	0,01
29	Марш-Д исп. 009	ДТЭ 1-0,15-3,0 (A1)термокатали	12.381	IS00	5	0-3,2	% об	0,01
30	Марш-Д исп. 009	СТ-2140 полупроводник	12.382	IS01	5	0-3,2	% об	0,01
31	Марш-Д исп. 009	MSH-P/HR/5/V/P оптический	12.384	IS02	0,16	0-100	% об	0,1
32	Марш-Д исп. 009	MSH-P/HC/5/V/P оптический	12.385	IS02	5	0-3,2	% об	0,01

№ п/п	Наименование датчика	Используемый сенсор	Обозначение при заказе ФГИМ 413415.001-400-024-010-	Тип канала AFE	Токовый коэффициент COEF	Диапазон измерений	Единицы измерения	Разрешение
33	Марш-Д исп. 009	KGS 701 термокаталитический	12.386	IS00	5	0-3,2	% об	0,01
34	Пион-Д исп. 009	RS4-СНТС-100 термокаталитич	15.388	IS00	10	0-1,6	% об	0,01
35	Пион-Д исп. 009	ДТЭ 1-0,15-3,0 (А1) термокалалит	15.381	IS00	10	0-1,6	% об	0,01
36	Пион-Д исп. 009	СТ-2140 полупроводниковый	15.382	IS01	10	0-1,6	% об	0,01
37	Пион-Д исп. 009	MSH-Р/НС/5/V/P оптический	15.385	IS02	10	0-1,6	% об	0,01
38	Пион-Д исп. 009	KGS 701 термокаталитический	15.386	IS00	10	0-1,6	% об	0,01
39	Сапфир-Д исп.009	2S2-50Л электрохимический	07.251	IS07	0,5	0-32	мг/м ³	1
40	Сирень-Д исп.009	RS4-H2S-100 электрохимич	08.282	IS06	0,5	0-32	мг/м ³	0,1
41	Сирень-Д исп.009	H2S-A1 электрохимический	08.281	IS06	0,5	0-32	мг/м ³	0,1
42	Флора-Д исп. 009	RS4-СН2О-10 электрохимич.	09.322	IS12/IS21	2	0-8	мг/м ³	0,05
43	Флора-Д исп. 009	СН2О-М-10 электрохимич.	09.322	IS27	2	0-8	мг/м ³	0,05
44	Хвощ-Д исп. 009	HCL/M-20 электрохимический	10.350	IS07	0,5	0-32	мг/м ³	0,05
45	Хмель-Д исп.009	SureCell C12 электрохимический	04.150	IS03/IS19/IS21	0,5	0-32	мг/м ³	0,05
46	Хмель-Д исп.009	CL2-A1 электрохимический	04.151	IS03/IS19/IS21	0,5	0-32	мг/м ³	0,05
47	Хмель-Д исп.009	RS4-C12-30 электрохимический	04.152	IS03/IS19/IS21	0,5	0-32	мг/м ³	0,05

4. Указание мер безопасности

4.1. Датчик следует оберегать от ударов по корпусу, вибраций и механических повреждений. Не допускается бросание и падение прибора с высоты более 0,2 м.

4.2. При эксплуатации не допускайте попадания пыли, грязи и влаги в отверстия для доступа воздуха к газочувствительному сенсору датчика. Следует периодически удалять загрязнения струёй сухого сжатого воздуха.

4.3. Во избежание выхода из строя термокаталитических сенсоров (на горючие газы) КАТЕГОРИЧЕСКИ ЗАПРЕЩАЕТСЯ подача на сенсоры чистого метана, пропана, бутана и других горючих газов и паров с концентрацией более 100% НКПР.

4.4. ЗАПРЕЩАЕТСЯ эксплуатировать датчик в местах с повышенными концентрациями кислых и щелочных паров (выше ПДК на эти компоненты) и паров кремнийорганических веществ.

Не рекомендуется эксплуатировать датчик при концентрациях контролируемых газов, превышающих указанные диапазоны измерения (см. таблицу 3).

4.5. ЗАПРЕЩАЕТСЯ эксплуатация датчик с поврежденным корпусом, а также по истечении срока действия последней государственной поверки.

4.6. ЗАПРЕЩАЕТСЯ вскрывать корпус прибора во взрывоопасных зонах.

4.7. НЕ ДОПУСКАЕТСЯ работа датчика на CO, H₂CO, H₂S, NO

- при повышенных концентрациях сернистых газов и паров (более 10 ПДК);

- в присутствии водорода выше 1000 мг/м³;

- в присутствии паров этилового и других спиртов, паров кремнийорганических соединений.

5. Рекомендации по монтажу и эксплуатации

5.1. Датчик устанавливают в произвольном положении (с учетом возможности последующего обслуживания) в местах наиболее вероятного появления контролируемых газов, крепят на стене или другой плоской поверхности, при помощи шурупов или винтов через соответствующие отверстия во фланце корпуса.

5.2. Датчик соединяют с источником питания, внешними устройствами контроля и автоматики с помощью кабеля любого типа сечением 0,1-2,5 мм² (при поставке - кабель МКШ 3-0,35 мм²). Для этого необходимо:

- снять крышку корпуса, отвернув 4 винта.

- пропустить конец кабеля с зачищенными проводами через гермоввод и закрепить провода в клеммной колодке на печатной плате датчика в строгом соответствии с маркировкой контактов, указанной на печатной плате (см. рис.2).

Провода источника питания закрепляют на колодке ответной части разъема винтами. Прокладку кабеля следует вести по возможности на удалении от сетевых проводов и силовых кабелей.

5.4. После установки и присоединения кабеля необходимо закрыть крышку корпуса, завернув 4 винта.

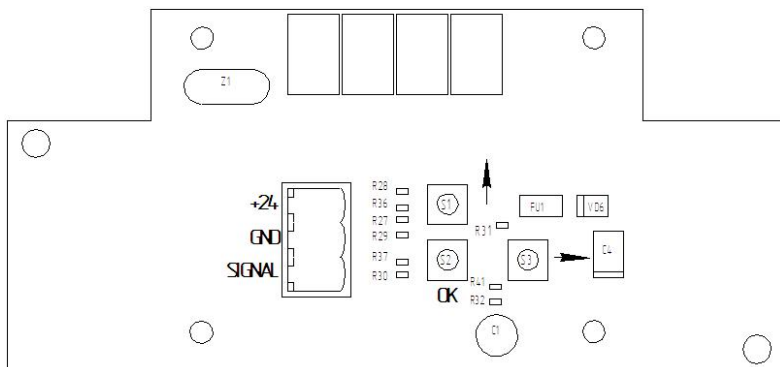


Рис.2 Чертеж печатной платы

5.5 Правильное размещение датчика является залогом его эффективной работы.

5.6. Датчики устанавливают вблизи зоны возможного газовыделения. Высота установки прибора зависит от физических свойств газов и характера работы персонала. Поскольку газы, более тяжёлые, чем воздух (например CO₂, пропан, хлор и др.), будут скапливаться в нижней части помещения, для них датчики устанавливают на высоте не более 1,5 метра от пола. Более лёгкие газы (например H₂, CH₄ и др.) будут подниматься в верхнюю часть помещения, и датчики надо ставить в верхней части помещения. Для газов, имеющих плотность близкую к воздуху (например CO), место расположения определяется особенностью движения воздуха в контролируемом объеме. Для контроля токсичных газов датчики располагают на уровне дыхания человека: для сидящего в операторной – 150 см, для идущего по проходу – 180 см.

5.7. Располагать датчики необходимо так, чтобы осуществлять легкий доступ для ремонта и проверки работоспособности. При расположении датчиков надо стремиться обеспечить минимальное время задержки при транспортировании газовых примесей воздушными потоками от источника до датчика, а значит, необходимо учитывать особенности воздушных потоков в конкретном помещении. Наличие принудительной вентиляции или системы кондиционирования воздуха полностью меняют естественное направление потоков и, следовательно, места расположения датчиков. При постоянно работающей вытяжной вентиляции, все воздушные потоки скоростью более

0,1м/с направят воздух с примесями в место вытяжки по кратчайшему расстоянию от места утечки, независимо от плотности газа. Особенно, это относится к газам с плотностью близкой к плотности воздуха – угарному газу, кислороду и сероводороду.

5.8. Для обеспечения взрывозащиты вида «искробезопасная электрическая цепь» при эксплуатации датчика (стационарный газосигнализатор серии ИГС-98) необходимо соблюдать требование к параметрам электрооборудования подключаемого к датчику, включая соединительные кабели и провода., устанавливать дополнительно между датчиком и устройством контроля (пульт или система автоматики) барьер искрозащиты (может поставляться в комплекте системы контроля или приобретаться отдельно).

6 Порядок работы

6.1. Датчик включается при подаче на него напряжения питания +24В, при этом появляется выходной сигнал на внешнем регистрирующем приборе. Выход на рабочий режим происходит в течение 1 – 5 мин (зависит от типа сенсора и вида газа).

6.2.. При подключении внешнего устройства контроля с токовым выходом 4-20 мА, используется контакт «SIGNAL», при этом ток между ним и контактом «GND» пропорционален концентрации газов в соответствии со значением токового коэффициента, указанным в таблице 3.

6.3.. Рекомендуется периодически (зависит от конкретных условий работы) в интервале между поверками производить проверку работоспособности датчика путем подачи на сенсор газовой смеси с концентрацией газа в пределах указанного диапазона измерения.

6.4. Ориентировочный срок службы газового сенсора указан в паспорте. Необходимость замены сенсора определяется при очередной проверке работоспособности или госповерке.

7. Комплектность

7.1. Комплект поставки:

1. Датчик
2. Паспорт
3. Руководство по эксплуатации
4. Упаковка

7.2. Дополнительные принадлежности

1. Поверочная насадка-адаптер ФГИМ.434744.001-800-00-026
2. Барьер искрозащиты ФГИМ.434744.001-800-021-037
3. Блок питания 24В, 6Вт, адаптер в розетку
4. Блок питания 24В, 1,5Вт, на DIN рейку

Примечание: По желанию заказчика комплект заказа может быть изменён или дополнен.

8. Гарантии предприятия–изготовителя

8.1. Предприятие-изготовитель гарантирует соответствие газосигнализатор серии ИГС-98 Датчик исп. 010 требованиям технических условий ТУ4215-001-07518800-99.

8.2. Предприятие-изготовитель гарантирует работу датчика при соблюдении условий эксплуатации потребителем, а также условий транспортирования и хранения.

8.3. Гарантийный срок службы датчика (в том числе сенсоров) составляет 12 месяцев со дня продажи.

8.4. Гарантийный срок хранения датчика – 9 месяцев с момента изготовления.

8.5. В течение гарантийного срока предприятие-изготовитель обязуется безвозмездно устранять выявленные дефекты, или заменять вышедшие из строя части, либо весь прибор, если он не может быть исправлен на предприятии-изготовителе.

8.6. Претензии не распространяются при наличии механических повреждений датчика, наличии воды и грязи внутри корпуса, снижении чувствительности сенсоров в результате работы в среде недопустимо высоких концентраций активных газов, изменении конструкции датчика.

8.7. Восстановление утерянного паспорта на датчик и отметок госповерки – платная услуга.

8.8. Срок службы датчика при соблюдении изложенных в настоящем документе правил эксплуатации, транспортирования и хранения, а также при своевременной замене газовых сенсоров и расходных материалов составляет 10 лет.

8.9. Расчётный срок жизни газовых сенсоров является статистической величиной и не является гарантийным сроком их службы.

8.10. Предприятие-изготовитель

АО «НПП «Дельта».

Адрес: Россия, 127299, г. Москва, ул. Клары Цеткин, 18.

Тел./факс: (499) 153-13-41 154-41-96 153-61-21,

(495) 450-27-48 (автомат).

Web: <http://www.deltainfo.ru>

E-mail: mail@deltainfo.ru

9. Сервисное обслуживание

Если возникают какие-либо технические проблемы с Вашим прибором, или потребуется ремонт, обратитесь к изготовителю или в нашу сервисную службу, и обязательно укажите наименование Вашего прибора, его основные характеристики, номер и год изготовления.

Адреса и номера телефонов сервисных центров указаны на сайте завода-изготовителя www.deltainfo.ru. Список сервисных центров постоянно расширяется, поэтому уточняйте его на сайте изготовителя.

ВНИМАНИЕ: Прежде чем вызывать специалиста, проверьте с помощью этого руководства, можете ли Вы самостоятельно устранить причины возникновения неисправности.

10 Типичные неисправности и способы их устранения

В таблице 4 указаны типичные неисправности, которые могут появиться во время работы датчика, их причины и способы устранения. В случае иных неисправностей необходимо связаться с производителем, продавцом или с представителем сервисной службы.

Самостоятельный ремонт до окончания гарантии запрещен, т.к. это ведет к потере гарантийных условий.

Таблица 4

Типичные неисправности	Вероятная причина	Способ устранения
Выходной ток нулевой или значительно меньше 4 мА	Обрыв соединительного кабеля или нарушение контакта	Проверить кабель и места его соединения с датчиком и пультом контроля
Датчик не реагирует на газ, показания хаотически меняются	Нарушение контакта разъёмов подключения сенсора	Проверить контакты, при необходимости укрепить разъём на плате.

Рекомендации по проведению поверки

1. Единственным средством проверки правильности функционирования датчика является поверка в среде газа известной концентрации. Для каждого газа используется свой источник поверочной газовой смеси (ПГС).

Стационарный датчик серии ИГС-98 исп. 010 должен подвергаться обязательной поверке при выпуске из производства и в процессе эксплуатации. Периодическая поверка датчика проводится не реже одного раза в 12 месяцев. С методикой поверки ФГИМ 413415.001 МП и рекомендациями, можно ознакомиться на сайте завода-изготовителя www.deltainfo.ru или получить по запросу от завода-изготовителя.

2. Поверка должна производиться в нормальных климатических условиях (температура 20 ± 5 °С, давление 760 ± 30 мм.рт.ст., влажность $65 \pm 5\%$) и при отсутствии в атмосфере контролируемых газов

3. Перед началом работы, датчик выдерживают в нормальных условиях не менее 1 часа.

4. Для контроля токового сигнала датчик подключают к миллиамперметру.

5. Подача ПГС на газочувствительный сенсор должна производиться через поверочную насадку – адаптер для подачи газов (ФГИМ.434744.001-800-00-026), производимую предприятием-изготовителем датчика и поставляемую по заказу. Допускается также использование других насадок, обеспечивающих замкнутый объем $1 - 10$ см³ над отверстиями сенсора и имеющих штуцер для подачи ПГС, одно или несколько отверстий для выхода газа, обеспечивающих движение газа по касательной к входному отверстию сенсора.

6. Концентрацию ПГС следует выбирать в 1,25 – 1,5 раза больше порога опасной концентрации для данного газа и объекта (для кислородомеров – больше верхнего и меньше нижнего). В случае отсутствия требуемой концентрации допускается применение ПГС других концентраций, но не менее 0,1 и не более 0,75 от максимума диапазона измерения.

7. После подачи газовой смеси на предварительно включенный прибор дожидаются стабилизации показаний (не менее 5 минут), после чего фиксируют начальные (фоновые) показания по цифровому миллиамперметру. Начальное показание должно соответствовать токовому сигналу $4 \pm 0,1$ мА. Показания миллиамперметра умножают на коэффициент указанный в паспорте на конкретный прибор и получают значение концентрации. Разница между паспортными значениями концентрации ПГС и показаниями датчика должна быть меньше относительной погрешностью $\pm 25\%$ (для кислорода – с абсолютной $\pm 0,5$ об. %). В противном случае необходимо произвести подстройку датчика согласно инструкции настройки (Приложение 2 данного «Руководство по эксплуатации»).

8. После прекращения подачи ПГС на сенсор и снятия насадки следует зафиксировать возврат показаний к начальным.

Настройка датчика

1. Дерево меню

COEF	—	Ввод выходного токового коэффициента
OFFS	—	Ввод выходного смещения нуля
AFE	—	Выбор типа канала
CAL1	—	Ввод калибровочного значения и калибровка первой точки
CAL2	—	Ввод калибровочного значения и калибровка второй точки
—	—	Выход из меню

Рис.3

2. Органы управления

Настройка датчика и изменение параметров работы производится тремя кнопками **ОК**, **ВВЕРХ** и **ВПРАВО**. Кнопки расположены на печатной плате (см. рис. 2) и активизируются только после входа в меню настройки.

Интуитивный интерфейс позволяет быстро освоить настройку прибора

- Кнопкой **ОК** осуществляется выбор.
- Кнопкой **ВВЕРХ** можно перейти в предыдущий пункт меню или увеличить значение выбранной цифры на единицу.
- Кнопкой **ВПРАВО** можно перейти в следующий пункт меню или выбрать следующую цифру для изменения. Пункты меню чередуются в соответствии с деревом меню рис.3.
- Одновременное нажатие **ВВЕРХ** и **ВПРАВО** – выход в корневое меню без сохранения выбранных параметров.

3. Инструкция по настройке

3.1 Вход в меню настройки прибора осуществляется двойным нажатием кнопки **ОК**, при этом на индикаторе появляются показания.

3.2. Первое, что необходимо сделать при настройке прибора – это установить тип канала. Выбрать пункт меню **«AFE»**, нажать **ОК** и кнопками **ВВЕРХ** и **ВПРАВО** выбрать тип канала в соответствии со значением в таблице 3. После выбора типа канала **AFE ISO0** потребуется ввести значение, выше которого будет включаться защита сенсора от отравления высокими концентрациями углекислоты.

3.3. Следующее действие – установка параметров токового выхода. В пункте меню **«OFFS»** устанавливается смещение нуля*, а в пункте **«COEF»** выставляется токовый коэффициент в мА на единицу измерения концентрации в соответствии с табл. 3. Данные значения должны совпадать со значениями в принимающих сигнал устройствах.

3.4. Далее можно производить калибровку прибора. Калибровка прибора осуществляется по двум точкам.

- В пункте меню **«CAL1»** калибруется нулевая точка или точка с меньшим значением концентрации. После входа в данный пункт на индикаторе отображается концентрация калибровочной смеси, кнопками **ВВЕРХ** и **ВПРАВО** необходимо установить нужное значение, как правило «0000» (концентрация имеющейся смеси), далее **ОК**. На индикаторе сигнал модуля в милливольтгах, ждем не менее 80 секунд и стабилизации показаний – **ОК**. Калибровка первой точки завершена

- В пункте меню **«CAL2»** действуем по аналогичному алгоритму, только подаём на прибор другую концентрацию калибровочной смеси.

Очередность калибровки не имеет значения.

** Смещение необходимо, например, для установки диапазона измерения кислорода от 14 до 30%. В этом случае устанавливаем смещение 14 и токовый коэффициент 1. Теперь 4мА соответствует 14%, а 20мА - 30% кислорода.*

4. Заводские настройки

В случае некорректных действий при настройке прибора возможен возврат к заводским настройкам. Для этого необходимо включить датчик при нажатой кнопке **ВПРАВО**, при этом на индикаторе отобразится символ **«L»**, после чего выключить и включить датчик.

Описание измерительных модулей

К стационарному датчику серии ИГС-98 исп. 010 выпускаются несколько измерительных модуля (см. таблицу 5). Они содержат газочувствительный сенсор и плату нормализатора, установленные в съемный корпус, который крепится к корпусу датчика гайкой. Это унифицированные модули, используемые и в датчиках исп. 009, и в стационарных газосигнализаторах исп. 011. При замене сенсора достаточно снять винтовую крышку измерительного модуля и произвести замену. После чего датчик необходимо откалибровать.

Таблица 5

Измерительный модуль	Поддерживаемый тип канала AFE
1. ФГИМ.434744.001-800-000-027 (термокаталитический сенсор)	IS00
2. ФГИМ.434744.001-800-000-028 (электрохимический сенсор)	IS03- IS29
3. ФГИМ.434744.001-800-000-029 (оптический сенсор)	IS02
4. ФГИМ.434744.001-800-000-031 (полупроводниковый сенсор)	IS01
2. ФГИМ.434744.001-800-000-043 (электрохимический сенсор кислорода)	IS04/29

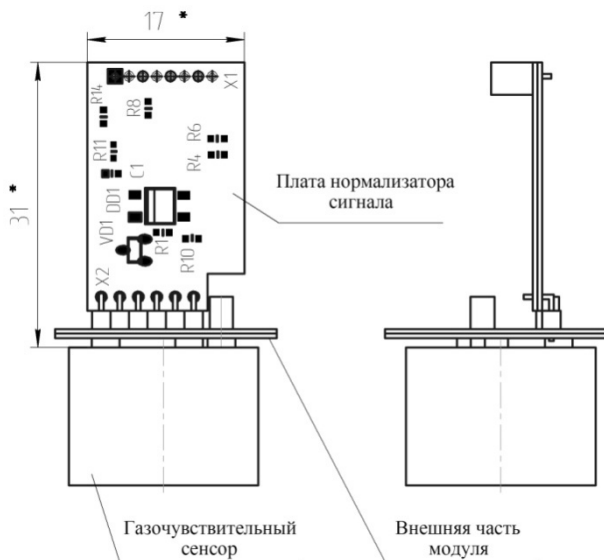


Рис.4 Сборочный чертеж измерительного модуля ФГИМ.434744.001-800-000-028 без корпуса

Измерительные модули ФГИМ.434744.001-800-000-027 и ФГИМ.434744.001-800-000-029 не имеют элементов настройки. На плате нормализатора сигнала находится восьмиконтактный разъем X1 (см. рис.4) для подключения к печатной плате датчика.

Контакты имеют следующее функциональное назначение:

- 1 управляющий сигнал
- 2 питание 3 В
- 3 земля
- 4 нормализованный сигнал сенсора
- 5 питание 3,3 В
- 6 контакт наличия сенсора
- 7 цифровой сигнал 1
- 8 цифровой сигнал 2

Измерительный модуль ФГИМ.434744.001-800-000-028 может работать как с двух -, так и с трехэлектродными сенсорами. Для подключения сенсоров с двумя электродами необходимо установить переключку R13 на внешней части модуля, а для использования сенсора с тремя электродами её необходимо снять.

