



ОКП42 1872

ООО «НПИ «ПРОМЫШЛЕННАЯ АВТОМАТИКА»



**ДАТЧИК-РЕЛЕ ДАВЛЕНИЯ
ДРДЭ**

Руководство по эксплуатации

В 407.042.000.000РЭ

СОДЕРЖАНИЕ

1	Введение	с
2	Назначение	3
3	Технические данные	3
4	Состав изделия	4
5	Устройство и работа реле	4
6	Контрольно-измерительные приборы	7
7	Размещение и монтаж	7
8	Указание мер безопасности	7
9	Подготовка к работе	8
10	Порядок работы	9
11	Проверка технического состояния	9
12	Возможные неисправности и методы их устранения	10
13	Техническое обслуживание	10
14	Правила хранения и транспортирование	11

1. ВВЕДЕНИЕ

1.1. Настоящее руководство по эксплуатации распространяется на датчик-реле давления ДРДЭ и содержит сведения, необходимые для правильной его эксплуатации.

2. НАЗНАЧЕНИЕ

2.1. Датчик-реле давления ДРДЭ (в дальнейшем – реле) предназначен для индикации и коммутации электрических цепей при выходе действительного значения избыточного, вакуумметрического давления и перепада давлений ДРДЭ-хх-ДД, давления-разрежения (тягонапоромер) ДРДЭ-хх-ДИВ) за пределы диапазона, задаваемого двумя независимыми уставками.

2.2. Реле может быть использовано для работы в системах автоматического контроля, регулирования и управления технологическими процессами в теплоэнергетике, в системах вентиляции, в системах защиты и сигнализации горелочных устройств и в других отраслях.

2.3. Рабочая среда - воздух или неагрессивные газы

3. ТЕХНИЧЕСКИЕ ДАННЫЕ

3.1. Реле выпускаются следующих моделей:

Таблица 1

Модель	Рабочий диапазон (уставки)		Перегрузка, кПа
	кПа	мм. вод. ст.	
ДРДЭ-0,25-ДД	0-0,25	0-25	10
ДРДЭ-0,5-ДД	0-0,5	0-50	50
ДРДЭ-2,5-ДД	0-2,5	0-250	50
ДРДЭ-10-ДД	0-10	0-1000	100
ДРДЭ-50-ДД	0-50	0-5000	250
ДРДЭ-100-ДД	0-100	0-10000	250
ДРДЭ-0.125-ДИВ	±0.125	±12.5	10
ДРДЭ-0.25-ДИВ	±0.25	±25	10

3.2. Выходные сигналы – переключающиеся «сухие» (беспотенциальные) контакты электромагнитного реле.

- 3.3. Допустимый ток на контактах выходных реле должна быть, не более А 2
при напряжении ~220В частотой 50 Гц и 30В постоянного тока;
- 3.4. Время срабатывания реле, не более, с 2
- 3.5. Предел допускаемой основной погрешности срабатывания, выраженный в процентах от диапазона уставок, не более, 1
- 3.6. Гистерезис (прямой-обратный ход), не более, % 1.
- 3.7. Дополнительная температурная погрешность срабатывания на каждые 10°С, не более, % 2.
- 3.8. Рабочая температура окружающего воздуха, °С, от минус 40 до плюс 60.
- 3.9. Относительная влажность окружающего воздуха, % от 30 до 95.
- 3.10. Атмосферное давление, кПа от 84 до 106,7.
- 3.11. Питание реле - постоянный ток напряжением, В (24±5)
- 3.12. Потребляемый ток, не более, А 0,2
- 3.13. Пределы перенастройки точек срабатывания - от 5 до 100%.
- 3.14. Климатическое исполнение УХЛ для категории размещения 3.1. по ГОСТ 15150.

- 3.15. Степень защиты – IP54 по ГОСТ 14254.
 3.16. Нарботка на отказ – 67000 час.
 3.17. Полный средний срок службы должен быть не менее 10 лет.
 3.18. Масса – не более 0.5 кг.
 3.20. Габаритные размеры 160×94×44 мм.

4. СОСТАВ ИЗДЕЛИЯ

4.1. Реле поставляется в соответствии с таблицей 2.

Таблица 2

№	Наименование	Обозначение	Кол-во
1.	Датчик-реле давления	ДРДЭ (модель - по заказу)	1
2.	Паспорт	B407.042.000.000 ПС	1
3.	Руководство по эксплуатации	B407.042.000.000 РЭ	1 на 10-30 изделий

5. УСТРОЙСТВО И РАБОТА РЕЛЕ

5.1. Общий вид реле представлен на рис. 1.

В пластиковом корпусе размещена плата электроники, укомплектованная интегральным датчиком давления фирмы « Honeywell » или «Motorola».

После снятия крышки открывается доступ к колодке внешних соединений ХТ1 и резисторам регулировки уставок «min» и «max».

При обесточенном реле или при включенном питании состояние контактов соответствуют рис.3. при перепаде давления P большем $P1$ (уставка «min»), но меньше $P2$ (уставка «max»). При уменьшении перепада до уставки $P1$ (уставка «min») включается реле $K2$, при увеличении перепада до уставки $P2$ (уставка «max») включается реле $K1$. Состояние выходных реле при изменении перепада давления P сведены в таблицу 3 и показаны на диаграмме (см.рис.2).

При стандартной настройке: соотношение уставок $P2 > P1$.

Таблица 3

Давление P	Уставка $P1$ «min»	Уставка $P2$ «max»	Состояние реле $K2$	Состояние реле $K1$
$P < P1$	$P1$	$P2$	Включено*	Отключено
$P1 < P < P2$	$P1$	$P2$	Отключено	Отключено
$P > P2$	$P1$	$P2$	Отключено	Включено**

* Замкнуты цепи контактов 7-8, разомкнуты цепи контактов 7-6 клеммы ХТ1.

** Замкнуты цепи контактов 4-5, разомкнуты цепи контактов 4-3 клеммы ХТ1;

Примечание. Обесточенное состояние соответствует $P1 < P < P2$.

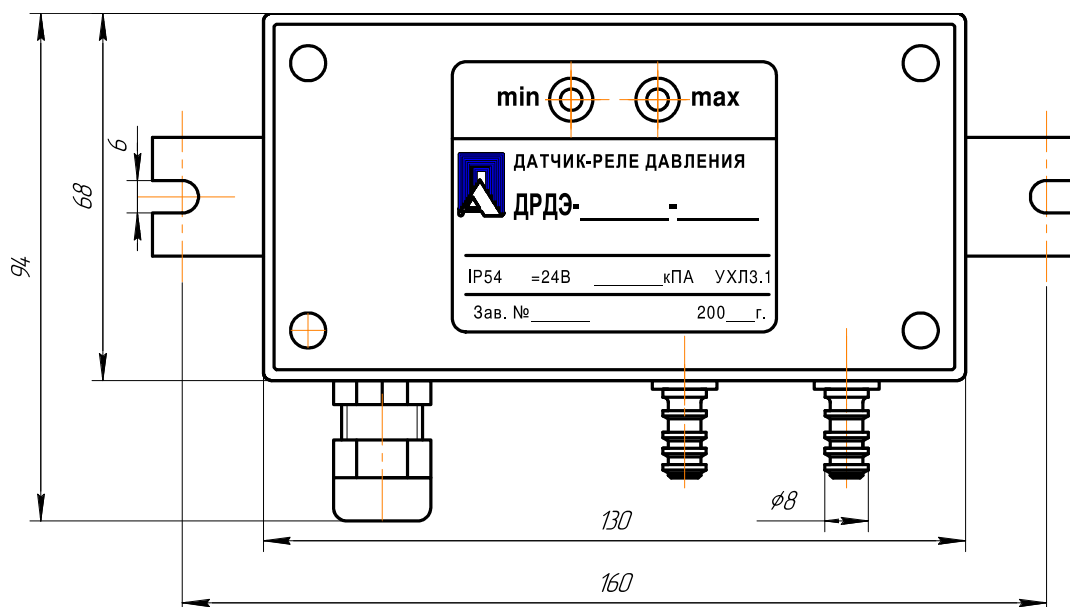


Рис.1. Общий вид ДРДЭ.

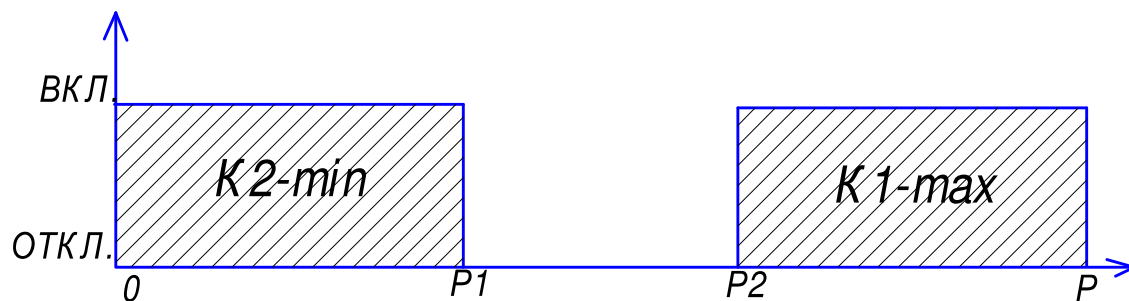


Рис.2. Диаграмма переключения выходных реле ДРДЭ

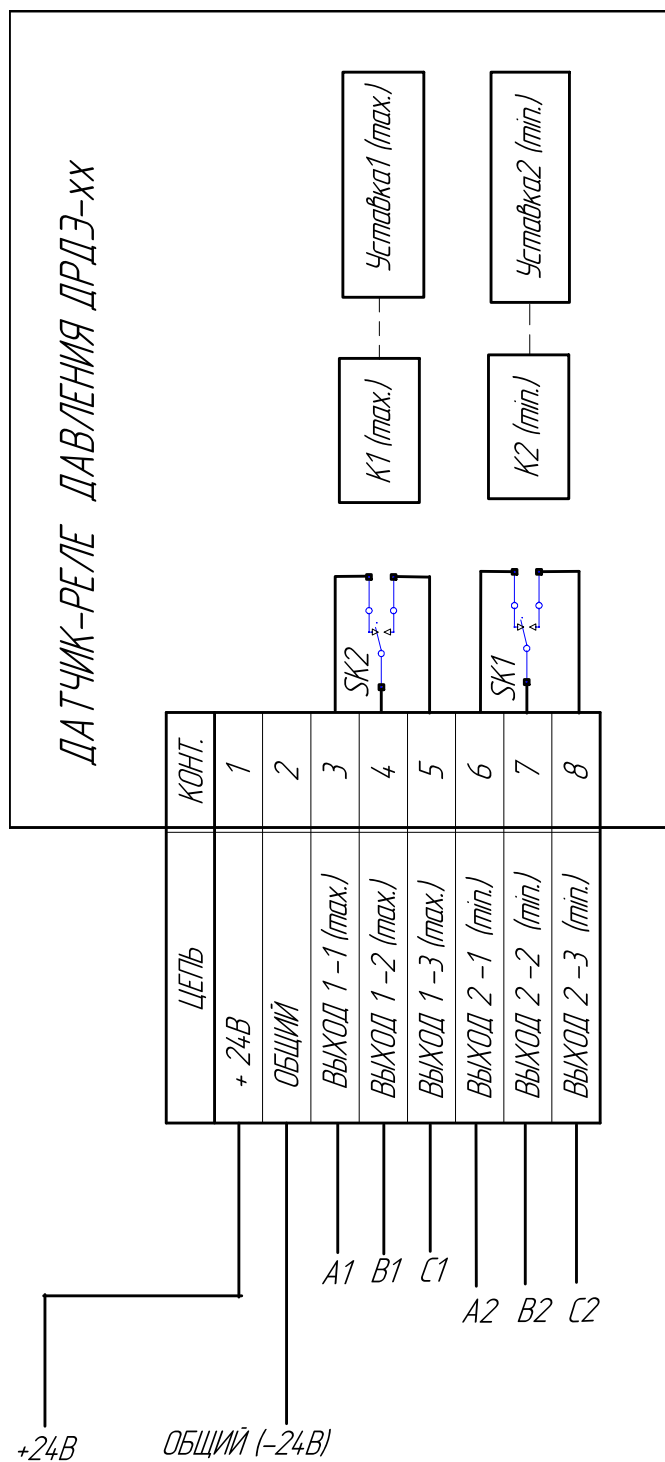


Рис.3. Реле типа ДРДЭ

Распределение цепей выходной колодки ХТ1.

Контактная группа реле K1: А1-В1 - нормально- замкнутый (клемма 3-4 , ХТ1);
 В1-С1– нормально- разомкнутый (клемма 4-5 , ХТ1);

Контактная группа реле K2: А2-В2 - нормально- замкнутый (клемма 6-7 , ХТ1);
 В2-С2– нормально- разомкнутый (клемма 7-8 , ХТ1);

Примечание. Контакты реле показаны в обесточенном состоянии ДРДЭ-хх.

6. КОНТРОЛЬНО-ИЗМЕРИТЕЛЬНЫЕ ПРИБОРЫ

Таблица 4

№	Наименование, тип, обозначение	Основные технические данные	Проверяемый параметр
1	Микроманометр МКВ-250 или напоромер 1 кПа	Измеряемое давление 0-250 мм. вод. ст.	Настройка ДРДЭ-0,25-ДД, ДРДЭ-0,5-ДД, ДРДЭ-0,125-ДИВ, ДРДЭ-0,25-ДИВ
2	Напоромеры образцовые типа НОСП: •1 предел 4 кПа •2 предел 25 кПа •3 предел 100кПа •4 предел 100 кПа	Измеряемое давление: •1 0-4 кПа •2 0-25 кПа •3 0-100 кПа •4 0-100кПа	Настройка ДРДЭ-2,5-ДД Настройка ДРДЭ-10-ДД Настройка ДРДЭ-50-ДД Настройка ДРДЭ-100-ДД
3	Манометр технический типа МТП	Измеряемое давление: •1 0 - 4 кг/см ²	Проверка герметичности и перегрузок давлением
4	Прибор комбинированный Ц300 3.349.003 ТУ	Пределы измерения: -постоянный ток до 100 мА -постоянное напряжение до 100 В	Постоянный ток, постоянное напряжение
5	Источник постоянного тока Б5-29	Выходное напряжение 1-30 В, ток нагрузки до 1А при 30В	Функционирование на постоянном токе
6	Мегомметр	Контрольное напряжение 500	Контроль изоляции

Примечание. Допускается использовать другие приборы, по техническим характеристикам и классу точности не хуже приведённых в таблице.

7. РАЗМЕЩЕНИЕ И МОНТАЖ

7.1. Установка реле на объекте производится с помощью планки, закреплённой на нижней поверхности корпуса реле; ориентация в пространстве - произвольная; с учетом требований СНиП и проектных норм.

7.3. Контролируемые давления подводятся к штуцерам реле посредством дюритовых шлангов с внутренним диаметром 6-7 мм и металлическими хомутами.

При контроле избыточного давления пневмосигнал подвести к штуцеру «+», при контроле разрежения пневмосигнал подвести к штуцеру «-» модели ДРДЭ-хх-ДД.

7.4. Кабели подключения реле к внешним цепям должны быть выполнены из многожильных медных проводов с сечением 0,35 – 0,75 мм². Вариант подключения питания показан на рис.5. При питании реле от источника постоянного тока 24В к контакту 1 колодки ХТ 1 необходимо подвести плюс 24В, а к контакту 2 колодки ХТ 1 – минус 24В (общий провод).

8. УКАЗАНИЯ МЕР БЕЗОПАСНОСТИ

8.1. Реле может коммутировать напряжение до 220В.

8.2. Эксплуатация изделий должна производиться в соответствии с требованиями межотраслевых руководящих материалов ПОТ РМ-016-2001 (РД 153-34.0-03.150-00).

8.3. При проведении работ с ДРДЭ необходимо руководствоваться инструкциями по технике безопасности, действующими на данном предприятии.

8.4. К работам по монтажу, установке, проверке и обслуживанию реле допускаются лица, прошедшие инструктаж и обучение безопасным методам труда, и имеющие доступ к работе с электроустановками до 1000В, согласно «Правилам технической эксплуатации электроустановок потребителей» и квалификационную группу не ниже III по технике безопасности согласно «Правилам техники безопасности при эксплуатации электроустановок потребителей».

8.5. При профилактических и регулировочных работах, производимых с реле, следует пользоваться исправным и изолированным инструментом.

8.6. Внешний осмотр, ремонт и профилактические работы проводить при отключенном электрическом питании и отсутствии контролируемого давления в магистралях подвода к реле.

9. ПОДГОТОВКА К РАБОТЕ

9.1. Проверить реле на отсутствие поломок внешних дефектов, вызванных транспортировкой.

9.2. Изучить настоящее руководство по эксплуатации и паспорт.

9.3. Проверка на работоспособность.

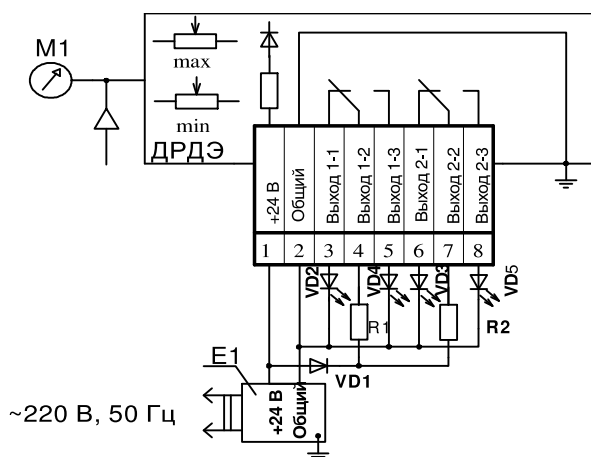
9.3.1. Собрать рабочее место согласно рис. 4, снять крышку; отвинтив 4 винта (рис.1) и подключить контакты колодки ХТ1 реле согласно схеме проверки:

9.3.2. Включить приборы, установить на источнике питания реле напряжение (24 ± 5) В и выдержать реле под напряжением в течение 10 минут.

9.3.3. Измерить ток, потребляемый реле, для чего в разрыв провода, подходящего к клемме 1 колодки ХТ1, включить миллиамперметр. Измеренный ток потребления не должен превышать 200 мА.

9.3.4. Подать в рабочую полость «+» сжатый воздух с давлением, значение которого равно верхней точке сигнализации, и регулировочным резистором УСТАВКА «max», настроить реле на требуемую точку срабатывания, контролируя включение индикатора «MAX».

9.3.5. Подать в рабочую полость «+» давление воздуха, значение которого равно нижней точке сигнализации и регулировочным резистором УСТАВКА «min», настроить реле на требуемую точку срабатывания, контролируя, срабатывание светодиода «MIN».



VD 1-1N4005
 VD 2, VD 3 - "max" АЛ 307 А (Б) "КРАСНЫЙ"
 VD 4, VD 5 - "min" АЛ 307 В (Г) "ЗЕЛЁНЫЙ"
 R 1, R 2 - С2-33-1-2,4К
 E 1 - Источник питания постоянного
 тока 24 В ± 10 %
 M 1 - Напоромер класс 0,5 пределы измерений
 определяет модификация реле 1 кПа, 4 кПа,
 10 кПа, 100 кПа.

Рис. 4. Схема проверки работоспособности ДРДЭ

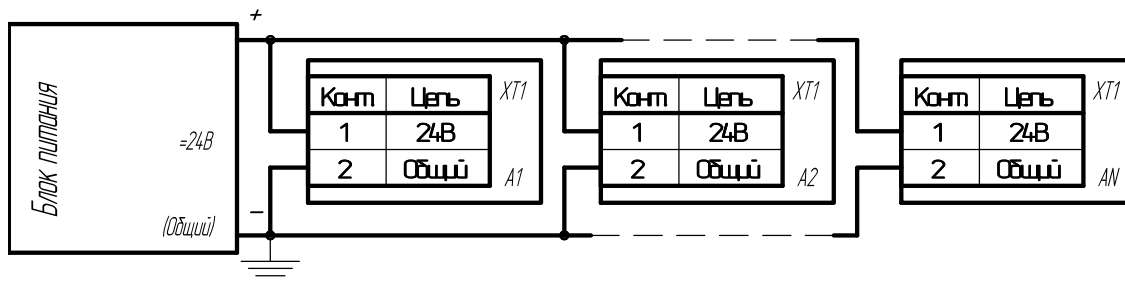


Рис.5. Схема подключения ДРДЭ к источнику тока.

10. ПОРЯДОК РАБОТЫ

10.1. Эксплуатация реле производится в составе объекта или изделия, к которому подключено данное реле. Все указания по порядку работы реле определяется инструкцией по эксплуатации основного изделия с учётом технических параметров реле и условий эксплуатации, оговоренных в данном руководстве по эксплуатации.

11. ПРОВЕРКА ТЕХНИЧЕСКОГО СОСТОЯНИЯ

11.1. Проверка технического состояния реле производится с целью обеспечения работоспособности в период его эксплуатации.

11.2. Работоспособность и технические характеристики реле должны проверяться в нормальных климатических условиях в специализированных лабораториях (цехах) с применением необходимого оборудования и контрольно-измерительных приборов, указанных в разделе 6 и соблюдением правил техники безопасности согласно разделу 8.

11.3. Проверка технического состояния производится один раз в год по таблице 5.

Таблица 5.

№ п/п	Наименование параметра, инструмент, методика проверки	Технические требования
1	Внешний осмотр реле. Визуально проверяется состояние корпуса, крышки, штуцеров	Корпус, крышка, штуцеры и линии подвода давления не должны иметь вмятин и трещин. Нарушения герметичности в пневмолиниях не допускается.
2	Проверка работоспособности реле. Производится по методике п. 9.3.	Реле должно обеспечивать выдачу выходного сигнала при перепаде давления соответствующего точкам настройки срабатывания, с точностью оговоренной в п. 3.5.

12.ВОЗМОЖНЫЕ НЕИСПРАВНОСТИ И МЕТОДЫ ИХ УСТРАНЕНИЯ

12.1. Наиболее вероятными причинами выхода из строя реле могут быть:

- 1) нарушение условий эксплуатации;
- 2) ослабление крепления реле;
- 3) отказ элементов схемы реле;

12.2. При ослаблении крепления реле необходимо с помощью отвёртки затянуть винты крепления.

12.3. При отклонении параметров реле от требований, оговорённых в п.п. 3.5., или выходе из строя по причине отказа элементов схемы, реле подлежит замене и отправке на восстановление на завод-изготовитель, если не истёк гарантийный срок эксплуатации, или в специализированную лабораторию (цех) эксплуатирующего предприятия.

13. ТЕХНИЧЕСКОЕ ОБСЛУЖИВАНИЕ

13.1. Техническое обслуживание заключается в систематическом наблюдении, в правильности эксплуатации реле, регулярном техническом осмотре и устранении возникших неисправностей.

13.2. Обслуживание должно производиться техническим составом, знающим правила эксплуатации радиоэлектронной аппаратуры, контрольно-измерительных приборов, допущенных к обслуживанию и несущих ответственность за качество выполненных работ.

13.3. Виды и периодичность технического обслуживания указаны в таблице 13.1

Таблица 6

№	Техническое обслуживание	Периодичность	Кто обслуживает
1	Плановое обслуживание: -профилактический осмотр -технический осмотр	Один раз в квартал Один раз в 6 месяцев	Специалист по обслуживанию То же
2	Внеплановое обслуживание	При возникновении неисправности	То же

13.4. Профилактический осмотр.

13.4.1. Произвести визуальный осмотр. При этом проверить наличие всех крепёжных деталей и целостность трубок подвода давления.

13.4.2. Очистить реле от пыли и грязи.

13.4.3. Проверить работоспособность реле по методике п. 9.3.

13.5. Технический осмотр.

13.5.1. Выполнить работы, оговоренные в разделе 11 и п. 13.4. настоящего руководства по эксплуатации.

13.6. Внеплановое обслуживание заключается в выполнении требований раздела 12 настоящего руководства по эксплуатации.

14. ПРАВИЛА ХРАНЕНИЯ И ТРАНСПОРТИРОВАНИЯ

14.1. Реле могут храниться как в упаковочной таре так и без неё.

14.2. Реле должно храниться в закрытых, хорошо проветриваемых помещениях, при температуре окружающего воздуха от 0°C до 40°C и относительной влажности до 80%.

14.3. В помещении для хранения реле не должно быть пыли, паров кислот и щелочей, а также газов, вызывающих коррозию.

14.4. Реле в упаковочной таре завода-изготовителя допускается транспортировать в закрытом транспорте любого вида, а также открытым транспортом в контейнерах или ящиках (с защитой от дождя и снега) в диапазоне температур от -50°C до +60°C и относительной влажности до 95% при температуре 40°C.

Допускается воздействие ударов с ускорением до 20 м/с² при частоте от 80 до 120 ударов в минуту.

14.5. При погрузке, разгрузке и транспортировании должна быть исключена возможность механического повреждения упаковки и реле.