

**ГОРЕЛКИ ГАЗОВЫЕ
ПРОМА ГГ1**

**Руководство по эксплуатации, монтажу
и обслуживанию
В407.170.100 РЭ**

Содержание

Введение.....	3
1 Описание и работа	3
1.1 Назначение.....	3
1.2 Технические характеристики.....	3
1.3 Устройство и работа.....	5
1.4 Упаковка.....	6
2 Использование по назначению	6
2.1 Эксплуатационные ограничения.....	6
2.2 Подготовка горелки к использованию.....	6
2.3 Использование горелки.....	7
2.4 Требования к монтажу.....	8
2.5 Действия в экстремальных условиях.....	9
3 Техническое обслуживание горелки.....	9
3.1 Общие указания.....	9
3.2 Меры безопасности.....	9
3.3 Порядок технического обслуживания горелки.....	10
3.4 Проверка работоспособности горелки.....	10
3.5 Техническое освидетельствование.....	10
4 Текущий ремонт.....	10
5 Хранение	11
6 Транспортирование.....	11
7 Утилизация	11
8 Приложение 2. Габаритные размеры.....	12
Лист регистрации изменений.....	15

1.2.23	Время восстановления в случае засорения сопел, час, не более	1	1	1	1	1	1	1	1
--------	--	---	---	---	---	---	---	---	---

Критерий отказа - отсутствие запуска и несоответствие пп. 1.2.1 ; 1.2.11.

Критерий предельного состояния - прогары распылителя, горелочной трубы или корпуса, а также состояние, при котором восстановление невозможно или экономически нецелесообразно.

1.3 Устройство и работа

1.3.1 Описание конструкции

Горелки серии ПРОМА ГГ1 состоят из общего корпуса и газовой рабочей части.

Схематический чертеж горелок ПРОМА ГГ1 приведен в приложении 1.

Корпус состоит из: цельнолитого корпуса 3, основания 4, глазок 5, контрольный электрод 13, запальный электрод 14, золотник 8.

Корпус предназначен для придания жёсткости всей конструкции и для крепления в нём остальных деталей горелки. Через патрубок в корпусе 3 подводится воздух к горелочной трубе 1. С помощью 4 отверстий в корпусе 3 горелка крепится к корпусу печи.

Горелочная труба 1 предназначена для размещения в ней головной части 2 (в состав которой входит горелочная голова – воздушная диафрагма с косыми отверстиями) и распылителя 12, с помощью которых в ней организуется перемешивание и устойчивое поджигание газа в потоке воздуха.

Газовая рабочая часть составлена из: распылителя 12, головной части 2 и горелочной трубы 1.

С помощью гайки 16 головная часть 2 и распылитель 12 крепятся к основанию 4. Основание с помощью четырех болтов и гаек крепятся к корпусу 3. Для замера давления воздуха к корпусу 3 прикручен золотник 8. Контрольный электрод 13 предназначен для снятия сигнала наличия пламени. Запальный электрод 14 предназначен для розжига газозвушной смеси. Электроды 13 и 14 продеваются через основание 4 и горелочную голову головной части 2, далее прикручиваются к основанию 4.

В основании имеется глазок 5 для визуального контроля пламени.

Горелочная труба 1 крепится четырьмя болтами и гайками к корпусу 3.

С помощью болта 20 производится небольшая регулировка в зависимости от рода газа и его давления перед горелкой с целью сохранить соотношение между номинальной мощностью и номинальным давлением газа на уровне паспортных данных.

Подача воздуха осуществляется через соединение в корпусе 3. Горелочная голова в горелочной части 2 предназначена для создания завихрений воздушного потока, который перемешивается с газом, поступающим из распылителя 12, в горелочной трубе 1.

Розжиг горелки осуществляется прибором ИВН-ТР, путем подачи тока на запальный электрод 14.

К основанию 4 подсоединяется труба подвода газа от газовой системы печи или котла. Газ по газовой трубке головной части 2 проходит до распылителя 12, там через отверстия вытекает в рабочее пространство печи в виде струек перпендикулярно воздушной струе.

Поток воздуха, проникая через косые отверстия воздушной диафрагмы, приобретает закрученно-вращательное движение вокруг оси потока, что обеспечивает образование зоны обратных токов примыкающей к распылителю 12. Газ, подаваемый через отверстия распылителя 12, особенно с тех отверстий, которые расположены ближе к оси, образует в зоне обратных токов топливно-воздушную смесь с концентрацией топлива близкой к коэффициенту избытка воздуха равной 1,0. После подачи напряжения на запальный электрод

14, прибором ИВН-ТР, происходит воспламенение топливно-воздушной смеси в зоне обратных токов. За счет большого времени пребывания в зоне обратных токов температура в этом участке достигает максимальных значений близких к 2000 °С, что обеспечивает устойчивую стабилизацию пламени в широком диапазоне параметров потока.

1.4 У п а к о в к а

Горелки упаковываются в деревянные ящики в количестве 1...3 штуки.

В тару вместе с партией горелок укладываются:

- руководство по эксплуатации В407.170.100 РЭ – 1экз.;
- паспорт В407.170.100 ПС - 1 экз.;
- упаковочный лист - 1экз..

2 ИСПОЛЬЗОВАНИЕ ПО НАЗНАЧЕНИЮ

2.1 Эксплуатационные ограничения

2.1.1 В случае использования горелок в печах обжига, необходимо обеспечить непрерывную подачу воздуха в горелки в течении всего времени функционирования печи.

2.1.2 При эксплуатации горелок необходимо исключить механические нагрузки на корпус, способные вызывать его деформацию и изменение проходных сечений зазоров.

2.1.3 При эксплуатации горелок необходимо исключить факторы , которые могут привести к засорению охлаждающих зазоров.

2.2 Подготовка горелок к использованию

2.2.1 Перед каждым запуском должен производиться внешний осмотр горелки, в ходе которого необходимо:

- убедиться в наличии крепежных деталей, крепящих горелку к воздушной магистрали;
- убедиться в отсутствии прогаров и деформаций горелочной трубы1.

2.2.2 При осмотре рабочего места необходимо:

- проверить наличие измерителя давления на газопроводе между горелкой и газовым краном;

- убедиться в его работоспособности путем кратковременного открытия крана, а также в наличии достаточного давления в газопроводе;

- убедиться в отсутствии утечек газа через соединения по запаху или путем обмыливания;

- проверить исправность заслонки в воздушной магистрали перед горелкой: при полном перекрытии магистрали заслонкой, струя воздуха из отверстия 16 в крышке корпуса 3 не должна ощущаться;

- убедиться в работоспособности устройства, обеспечивающего создание тяги, а также тягомера.

Осмотр рабочего места необходимо производить в указанной последовательности.

2.2.3 Проверка готовности горелки к использованию включает:

- внешний осмотр горелки;
- осмотр рабочего места.

2.2.4 После выполнения подготовительных работ необходимо еще раз убедиться, что краны перед горелкой или автоматические запорные клапаны закрыты.

2.2.5 Включение и опробование горелки должно производиться с учетом общих

требований подготовки и техники безопасности, предусмотренных «Правилами безопасности систем газораспределения и газопотребления», утвержденных Ростехнадзором России, а также пунктов соответствия инструкции по пуску агрегата на газе.

Непосредственно перед розжигом горелки необходимо:

- проверить наличие тяги в печи или топке;
- проверить наличие достаточного давления газа в газопроводе.

При розжиге горелки необходимо:

- убедиться, что газовый рабочий кран перед горелкой закрыт;
- прикрыть воздушную заслонку, уменьшив до минимума расход воздуха через горелку, но не перекрывать ее полностью;
- плавно открыть газовый кран, обеспечивающий подачу газа в горелку;
- нажать кнопку на приборе ИВН-ТР, что приведет к появлению искры на запальном электроде 14;
- через глазок 5 и по прибору ЛУЧ-АМ (ЛУЧ-КЭ) убедиться в том, что пламя есть, после чего открыть заслонку воздуха до требуемого положения;
- установить нужный режим работы горелки по показаниям напоромера, путем поворота газового рабочего крана в соответствующее положение.

Переход с режима на режим производится путем уменьшения или увеличения давления газа перед горелкой.

При переходе с режима на режим необходимо следить за пламенем в горелке через глазок 5.

В случае внезапного погасания пламени необходимо перекрыть газовый рабочий кран, устранить причину неполадки, провентилировать горелку в течение не менее 10 минут, проверить герметичность газового рабочего крана, после чего повторить запуск.

2.2.6 Рекомендации по действиям при обнаружении возможных неисправностей при подготовке горелки:

- при обнаружении ослабленных болтовых соединений горелочной трубы 1 и корпусу 3, и крепление корпуса 3 к печи необходимо обеспечить подтяжку болтовых соединений с использованием гаечных ключей и отвертки;
- при обнаружении прогаров или деформации корпуса горелки необходимо провести ее замену;
- при засорении воздушных каналов в камере горения необходимо произвести их очистку посредством металлической щетки.

2.3 Использование горелок

2.3.1 Обслуживающий персонал осуществляет:

- розжиг;
- регулирование и контроль за горелками во время их использования;
- выключение горелок.

2.3.2 Регулирование работы горелки осуществляется посредством газовых рабочих кранов, установленных на соответствующих газовых магистралях перед горелкой, и заслонки, установленной на воздушной магистрали перед горелкой.

Контроль за работой горелки осуществляется по измерителю давления, установленному на газовой магистрали между газовыми рабочими кранами и горелкой, по пьезометру или напоромеру, подключённому к золотнику 8 в основании 4, а также через глазок 5, который позволяет наблюдать за пламенем в камере горения.

2.3.3 Перечень возможных неисправностей в процессе использования горелки по назначению и рекомендации по действиям при их возникновении:

- в случае засорения отверстий-сопел на газовом распылителе 12, появления трещин и прогаров на газовом распылителе 12 и горелочной трубе 1, необходимо перекрыть газовый рабочий кран вручную.

2.3.4 Режимы работы горелок, указанные в таблице 3, включают:

Т а б л и ц а 3

Режим работы	Горелка ПРОМА-ГГ1-01	Горелка ПРОМА-ГГ1-02	Горелка ПРОМА-ГГ1-03	Горелка ПРОМА-ГГ1-04	Горелка ПРОМА-ГГ1-05	Горелка ПРОМА-ГГ1-06	Горелка ПРОМА-ГГ1-07	Горелка ПРОМА-ГГ1-08
Максимальная тепловая мощность, кВт	55	125	210	320	445	625	850	1335
Номинальная тепловая мощность, кВт	41	93	155	239	332	467	635	995
Минимальная тепловая мощность, кВт	6	15	30	40	55	80	110	172

2.3.5 Для перевода горелки на другой режим работы необходимо:

- посмотреть в глазок 5 и визуальнo убедиться в наличии пламени в камере горения;
- прикрывая или приоткрывая газовый кран перед горелкой, перейти на пониженный или повышенный режим горения.

Перевод горелки с режима на режим может быть осуществлен в течение 5с во всем диапазоне регулирования мощности.

2.3.6 При выключении горелки необходимо:

- перекрыть газовый рабочий кран;
- убедиться в отключении газа по напоромерам;
- посмотреть в глазок 5 и на прибор ЛУЧ-АМ (ЛУЧ-КЭ) и визуальнo убедиться в погасании пламени в камере горения.

2.3.7 При использовании горелки по назначению необходимо соблюдать требования, предусмотренные «Правилами безопасности систем газораспределения и газопотребления», утвержденные Ростехнадзором России, а также пунктов соответствующих инструкций по эксплуатации горелок.

В частности, при наличии утечек газа запрещается работа газовых горелок, зажигание огня, включение электроосвещения и электрооборудования, если они невзрывобезопасного исполнения.

Утечки газа определяются по запаху, либо с помощью мыльной эмульсии, наносимой на газопроводы.

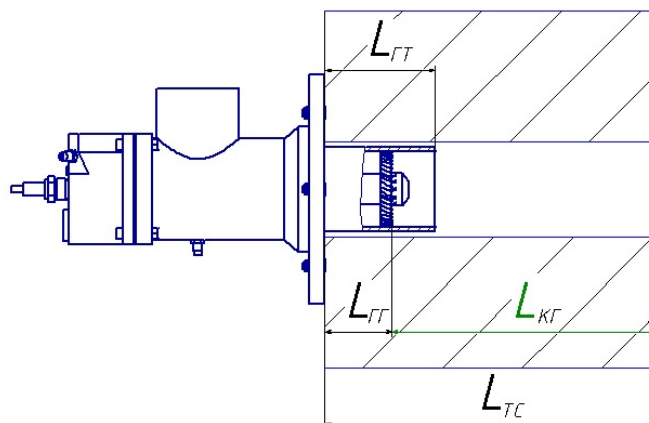
Загазованность помещений определяется по запаху, либо с помощью газоанализаторов.

Не разрешается оставлять без присмотра работающие горелки, если они не оборудованы специальными приборами автоматики, а также проводить пусконаладочные работы или эксплуатацию газовых горелок в случае их неисправности и при отсутствии тяги.

2.4 Требования к монтажу

2.4.1 При монтаже горелки к корпусу теплового агрегата необходимо обеспечить герметичность соединения.

2.4.2 Длина горелочной головки Лгг подбирается таким образом, чтобы находясь в стенке печи, оптимально формировалось пламя и горелка работала стабильно. Глубину посадки горелки в стенку теплового агрегата определяется опытным путем. Диапазон глубины посадки Лкг показан в таблице 4. Положение горелочной головки высчитывается по формуле $L_{гг} = L_{тс} - L_{кг}$ (подбирая ближайшую из стандартной линейки в большую сторону).



Т а б л и ц а 4

Режим работы	Горелка ПРОМА-ГГ1-01	Горелка ПРОМА-ГГ1-02	Горелка ПРОМА-ГГ1-03	Горелка ПРОМА-ГГ1-04	Горелка ПРОМА-ГГ1-05	Горелка ПРОМА-ГГ1-06	Горелка ПРОМА-ГГ1-07	Горелка ПРОМА-ГГ1-08
Диапазон длин камеры $L_{КГ}$, мм	115-265	115-265	165-265	165-265	215-315	265-365	265-415	315-465

2.5 Действия в экстремальных условиях

2.5.1 При пожаре на горелке необходимо перекрыть газовый кран на входе в горелку.

2.5.2 При прогаре газового распределителя, камеры горения или корпуса камеры необходимо перекрыть газовый кран на входе в горелку.

2.5.3 При появлении запаха газа в помещении, пропадании тяги в печи или топке, внезапном отключении подачи воздуха в горелки необходимо отключить подачу газа во все горелки на данной печи или в топке.

2.5.4 При экстренной эвакуации обслуживающего персонала необходимо отключить подачу газа во все горелки.

3 ТЕХНИЧЕСКОЕ ОБСЛУЖИВАНИЕ ГОРЕЛКИ

3.1 Общие указания

3.1.1 Горелки должны подвергаться техническому обслуживанию не реже 1 раза в месяц и текущему ремонту – не реже 1 раза в 12 месяцев во время их использования по назначению.

3.1.2 Техническое обслуживание горелок на печи может осуществлять один слесарь-газовщик 4 разряда.

3.1.3 Горелка, направляемая на техническое обслуживание, не должна иметь прогаров корпуса.

3.2 Меры безопасности

3.2.1 Меры безопасности при эксплуатации, обслуживании должны соответствовать:

- общим требованиям безопасности производственного оборудования согласно ГОСТ 12.2.003-91;

- «Правилам безопасности систем газораспределения и газопотребления» ПБ 12-259-03

3.2.2 Монтаж горелок ПРОМА ГГ1 должен осуществляться в полном соответствии с проектом установки горелок в печи.

3.2.3 Горелки ПРОМА ГГ1 могут эксплуатироваться на тепловых агрегатах в помещениях, отнесенных по пожароопасности к категории Г и Д (НПБ105-2003).

3.3. Порядок технического обслуживания горелок

При техническом обслуживании горелок необходимо:

- 1);
- отсоединить импульсную воздушную трубку от золотника 8 на корпусе 3 (см.рисунок 1);
- отсоединить горелку от газовой магистрали с помощью разводного ключа и отвёртки;
- открутить болты на фланце корпуса 3 с помощью гаечных ключей;
- вынуть горелку из печи;
- открутить винты 17 в основании 4 горелки с помощью шестигранных ключей;
- извлечь основание 4 из корпуса 3;
- произвести осмотр всех элементов горелки;
- очистить поверхность горелочной трубы 1 от нагара металлической щеткой;
- открутить распылитель 12 разводным ключом от головной части 2;
- прочистить отверстия и каналы головной части 2 металлической щеткой, и распылитель 12 стальной проволокой диаметром 1.0 мм;
- прикрутить распылитель 12 к головной части 2 разводным ключом;
- произвести продувку воздухом через канал подачи газа в основании 4 отверстий газового распылителя 12. Время продувки – 1 минута;
- закрепить болтовыми соединениями основание 4 к корпусу 3 с помощью шестигранных ключей;
- вставить горелку в печь или топку;
- закрепить болтовыми соединениями фланец корпуса 3 к печи с использованием гаечных ключей;
- соединить горелку с газовой магистралью с помощью разводного ключа;
- присоединить импульсную воздушную трубку к золотнику 8.

3.4 Проверка работоспособности горелок

Проверка работоспособности горелок производится на печи или в топке во время пробного запуска и опробования, которое производится при подготовке горелок к использованию (п.2.2).

3.5 Техническое освидетельствование

3.5.1 Техническое освидетельствование горелок органами инспекции и надзора осуществляется путем:

- внешнего осмотра горелок;
- проверки эффективности розжига, регулирования и выключения горелок;
- замера уровня звука в рабочей зоне.

3.5.2 Освидетельствование горелок должно производиться с периодичностью один раз в пять лет.

4 ТЕКУЩИЙ РЕМОНТ

4.1 Все виды ремонта горелок могут производиться только на предприятии-изготовителе в установленном порядке по заявкам эксплуатирующих организаций.

5 ХРАНЕНИЕ

5.1 Подготовка горелок к хранению (консервация, упаковка, маркировка) производится согласно требованиям технических условий ТУ 3696-002-02069616-2005 и указаниям настоящего РЭ.

5.2 Условия хранения горелок в упаковке предприятия-изготовителя в части воздействия климатических факторов соответствуют условиям хранения 2 по ГОСТ 15150 – 69 (температура от минус 50 до плюс 40°С; относительная влажность не более 80% при температуре 25°С).

Допускается хранить горелки в условиях 7 (Ж1) (температура от минус 50 до плюс 50°С).

5.3 Условия складирования – в штабелях.

5.4 Горелки хранятся на складах при отсутствии в окружающем воздухе паров кислот, щелочей и других агрессивных примесей.

Гарантийный срок хранения горелок – 5 лет со дня приемки.

6 ТРАНСПОРТИРОВАНИЕ

6.1 Подготовка к транспортированию (консервация, упаковка, маркировка) производится согласно требованиям технических условий ТУ 3696-002-02069616-2005 и указаниям настоящего РЭ.

6.2 Транспортирование упакованных горелок производится всеми видами крытых транспортных средств в соответствии с правилами перевозки грузов, действующими на данном виде транспорта.

6.3 Способ погрузки, размещение и крепление, обеспечивающие сохранность горелок, предприятие-изготовитель согласовывает с транспортными организациями.

6.4 В пределах одного города допускается транспортирование горелок в индивидуальной упаковке.

6.5 Условия транспортирования горелок в части воздействия климатических факторов соответствуют условиям хранения 7 (Ж1) по ГОСТ 15150–69 (температура окружающего воздуха от минус 50 до плюс 50°С, относительная влажность воздуха до 100% при температуре 25°С и при более низких температурах без конденсации влаги).

7 УТИЛИЗАЦИЯ

7.1 При подготовке и отправке горелок в утилизацию, а также при их утилизации не требуется специальных мер безопасности.

7.2 Утилизации подлежат все элементы горелок.

Приложение 1. Габаритные размеры

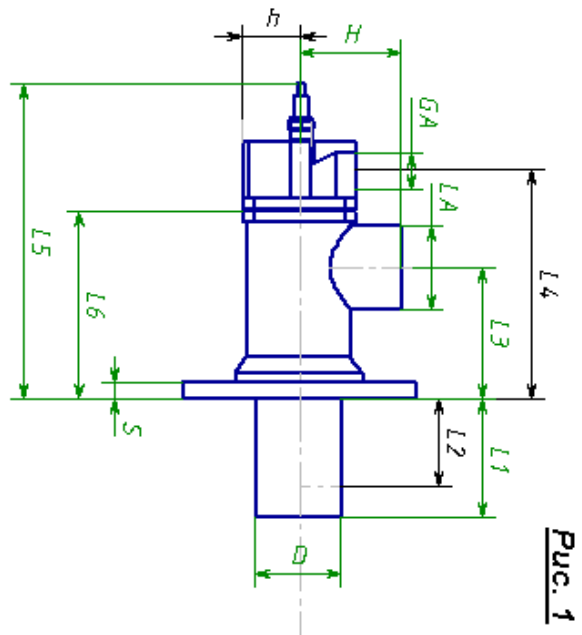


Рис. 1

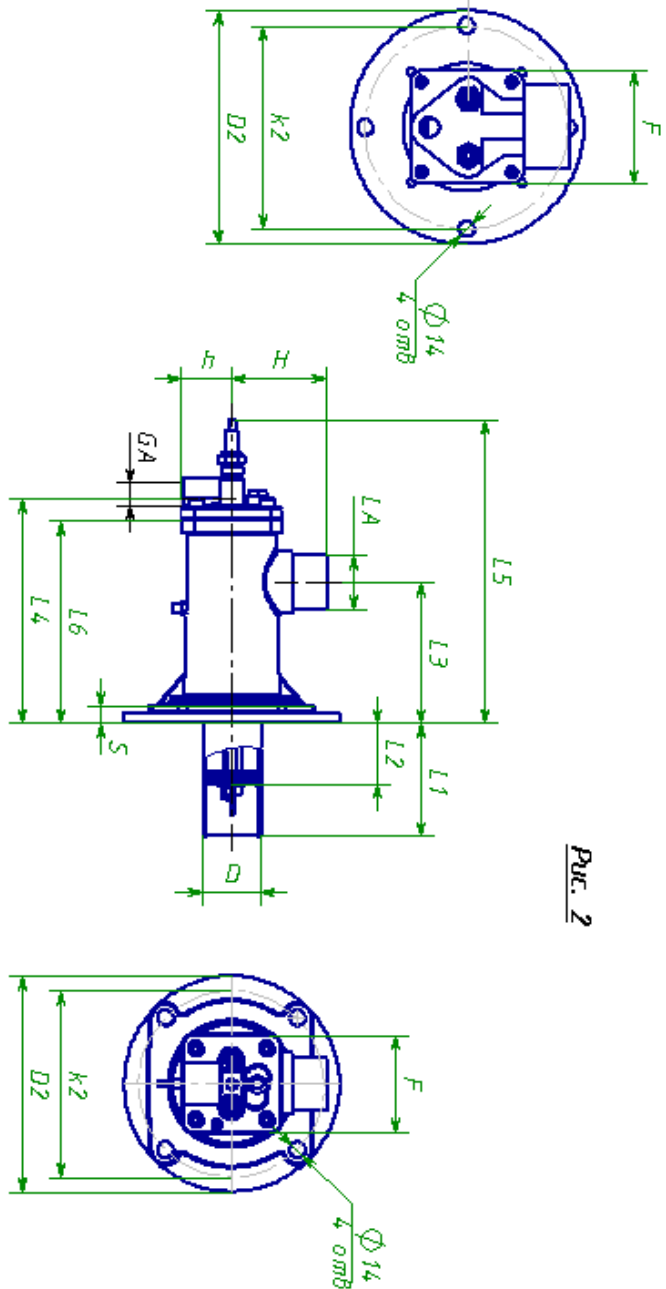
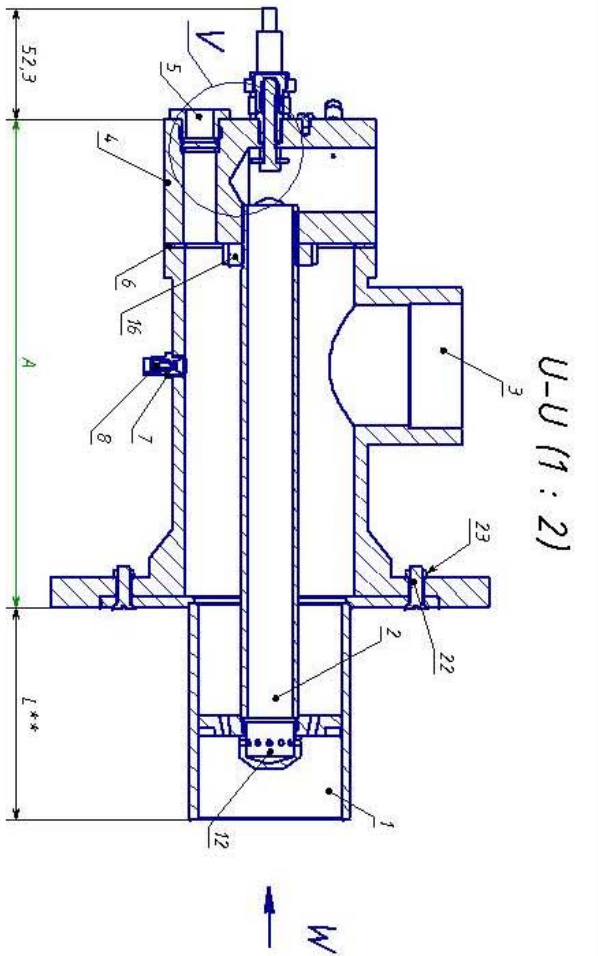
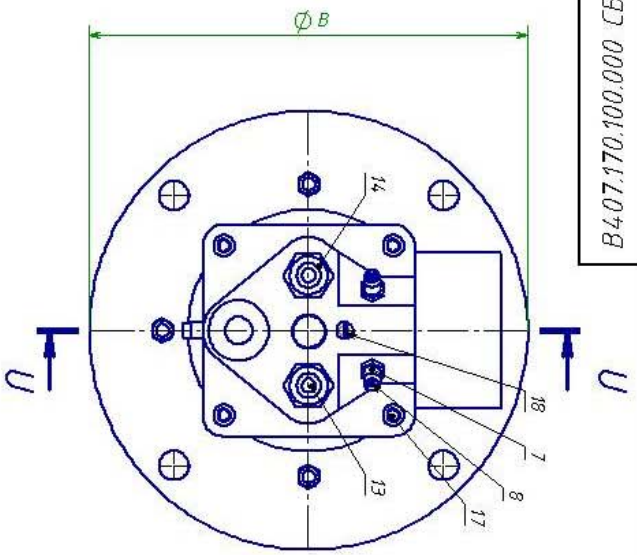


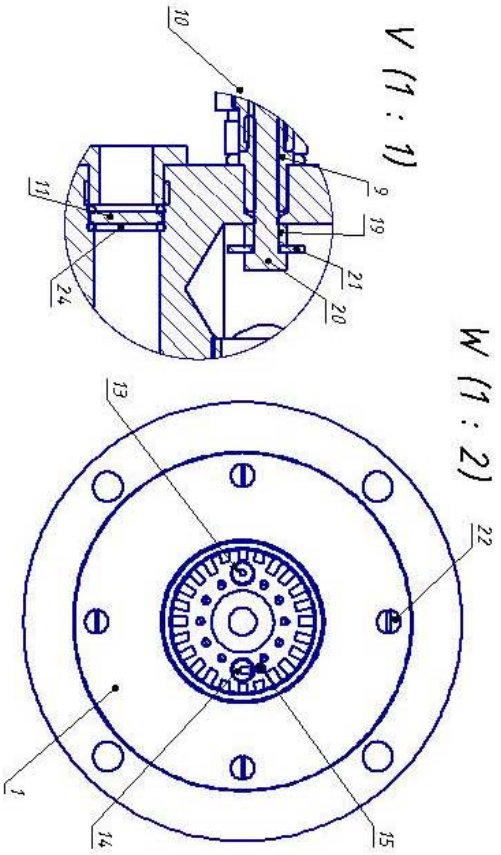
Рис. 2

Горелка	Ном. мощность кВт	Присоединения		Габаритные и присоединительные размеры														Вес кг	Рис.
		GA	LA	D	H	h	S	L3	L4	L5	L6	D2	k2	F					
ПРОМА ГТ1-01	41	G1/2"	∅48	52	86	42	16	125	200	255	178	190	165	88	9	2			
ПРОМА ГТ1-02	93	G1/2"	∅48	65	78	44	16	135	205	270	178	185	165	88	9	2			
ПРОМА ГТ1-03	155	G3/4"	G2"	76	150	48	14	115	205	282	165	200	175	100	11	1			
ПРОМА ГТ1-04	239	G1"	G2"	102	98	61	12	105	190	265	156	230	200	123	19	1			
ПРОМА ГТ1-05	332	G1 1/2"	DN65	127	110	82	18	126	245	315	205	230	200	157	21	1			
ПРОМА ГТ1-06	467	G1 1/2"	DN80	140	150	80	18	130	271	381	230	275	265	160	23	1			

ЭЗ 000.001.01.1.077В



1. * - справочные размеры
2. ** - длина по заказу min=100 мм, max=2000 мм.

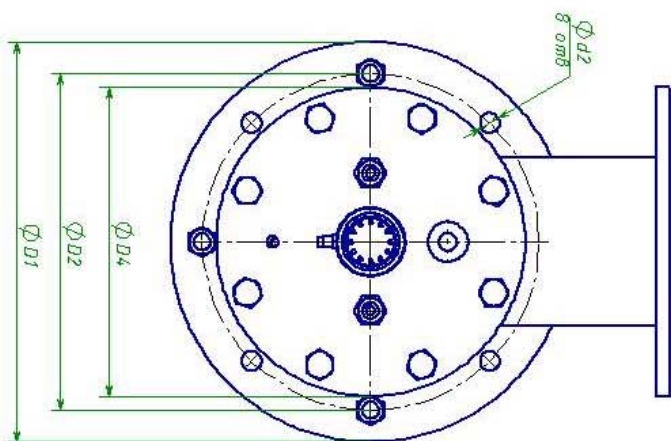
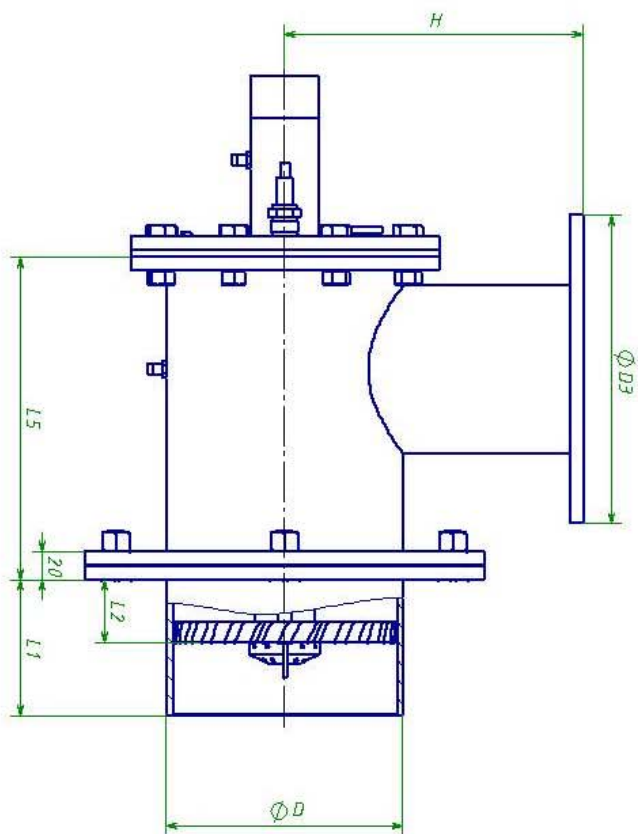
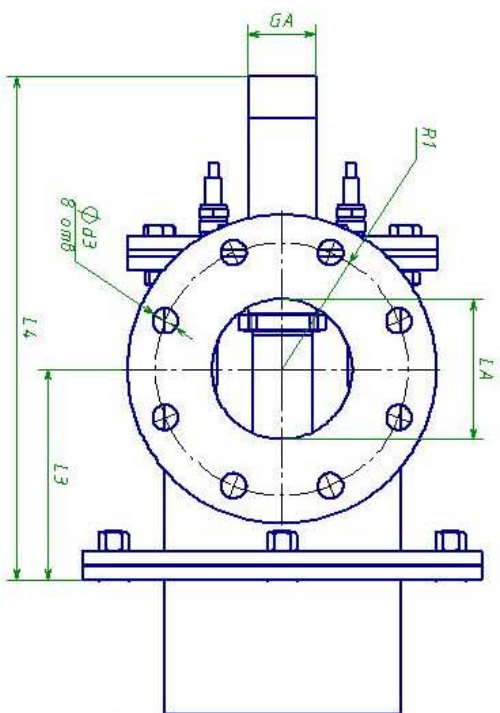


Обозначение	Номер мощности	A, мм	B, мм
V407.170.100.001 CB	41	178	190
V407.170.100.002 CB	93	178	185
V407.170.100.003 CB	155	165	200
V407.170.100.004 CB	239	156	230
V407.170.100.005 CB	332	205	230
V407.170.100.006 CB	467	230	275

V407.170.100.000 CB			
Кол. зап.	№ докум.	под.	дата
Разработ.	Головченко В	М.И.И.	
Проб.	Савин		
Т. констр.			
Н. констр.			
Умб.	Гавшев		
Горелка газовая		Лист	Листов 1
Вариант 10.02		1:5	
Копирован		ИПТ ПРОМА	
Формат А3			

Инд. № подл.	Подл. и дата	Взам. инд. №	Инд. № дубл.	Подл. и дата

Справ. №	Перв. примен.



Горенка	Ном. мушкетерс КВМ	D	GA	LA	H	L3	L4	L5	D1	D2	d2	D3	d3	D4	R1
ТР0МА ТТ1-07	635	171	Rp1 _{1/2}	DN100	213	150	367	238	285	240	14	220	18	220	90
ТР0МА ТТ1-08	995	197	Rp2	DN150	220	220	477	348	330	295	22	285	22	255	120

