



ОКП 42 1878

ООО «ПРОМЫШЛЕННАЯ АВТОМАТИКА»

EAC

ФОТОДАТЧИК СИГНАЛИЗИРУЮЩИЙ  
ФДС-Ч

Руководство по эксплуатации

В407.031.000.000 РЭ

2006 г.

Настоящее руководство по эксплуатации распространяется на фотодатчик сигнализирующий ФДС-Ч (в дальнейшем – фотодатчик) и содержит сведения об устройстве, принципе действия, а также указания, необходимые для правильной эксплуатации и полного использования технических возможностей фотодатчика.

Фотодатчик предусматривает обслуживание персоналом КИПиА, имеющим среднее техническое образование и разряд не ниже 3-го.

Обслуживание периодическое одним человеком.

## 1. НАЗНАЧЕНИЕ

1.1. Фотодатчик предназначен для преобразования пульсации потока инфракрасного излучения и выдачи сигнала наличия/отсутствия пламени основной горелки на приборы Ф34.2, выдачи аналогового сигнала и коммутации «сухих» контактов (оптоэлектронный ключ).

1.2. Фотодатчик может быть использован в составе действующих и проектируемых систем защиты котельной автоматики, в составе запально-защитных устройств ГОСТ Р 52229 и горелок ГОСТ 21204.

1.3. Чувствительный элемент фотодатчика – фоторезистор, длина волны  $\lambda_m=1,8\text{мкм}$ .

1.4 Условия эксплуатации:

- климатическое исполнение УХЛ2.1 по ГОСТ 15150;
- температура окружающего воздуха от минус 40 до плюс 60°C;
- относительная влажность до 80% при 35°C;
- степень защиты IP40 по ГОСТ 14254.

## 2. КОМПЛЕКТНОСТЬ

Комплект поставки прибора должен соответствовать указанному в таблице 1.

Таблица 1

Обозначение документа	Наименование и условное обозначение	Колич.	Примечание
В 407.031.000.000	Фотодатчик ФДС-Ч	1 шт.	
В 407.031.000.000 ПС	Паспорт	1 экз.	
В 407.031.000.000 РЭ	Руководство по эксплуатации	1 экз.	при поставке в один адрес допускается поставлять 1 экз. на 5-10 изделий
В 407.014.003.000 СБ	Фланец монтажный	1 шт.	

## 3. ХАРАКТЕРИСТИКИ (СВОЙСТВА)

3.1. Входной сигнал: низкочастотная пульсация излучения пламени в диапазоне частот 3 – 10 Гц;

3.2. Выходной сигнал:

- дискретный минус 9 ±1 В;
- аналоговый 0÷9 В;
- коммутация «сухих» контактов =300В, ~300В 50Гц, ток оптоэлектронного ключа , не более 0,1 А;

3.3. Время срабатывания, не более

- при появлении пламени 1 с
- при погасании пламени 2 с

3.4. Питание фотодатчика от прибора Ф34.2 или напряжением 24<sup>+6</sup><sub>-2</sub> В;

- 3.5. Потребляемый ток, не более 0,1А;
- 3.6. Сигнализация о наличии контролируемого пламени – индикатор светодиодный.
- 3.7. Сопротивление изоляции при нормальных условиях эксплуатации, не менее 20 МОм, контрольное напряжение 500В;
- 3.8. Габаритные размеры: ширина x высота x глубина 60x140x85 мм;
- 3.9. Масса прибора, не более 0,3 кг.

#### 4. УСТРОЙСТВО И РАБОТА ФОТОДАТЧИКА

##### 4.1. Конструкция фотодатчика.

4.1.1. Фотодатчик выполнен в моноблочном исполнении в металлическом корпусе. Общий вид фотодатчика представлен на Рис.1.

В качестве чувствительного элемента используются – фоторезистор ФР1-3-68К или аналогичный.

Конструкция фотодатчика приведена на Рис. 2.

Для подключения внешних цепей внутри корпуса на печатной плате расположена 8-ми контактная клеммная винтовая колодка поз.5. Для регулировки чувствительности к пламени предусмотрен регулятор «Усиление» в виде переменного резистора, расположенного на печатной плате.

На лицевой панели расположен светодиодный индикатор, сигнализирующий о наличии пламени.

На Рис. 3 приведено назначение контактов клеммной колодки.

Схема подключения к прибору Ф34.2 изображена на Рис.4.



Рис.1 Общий вид прибора

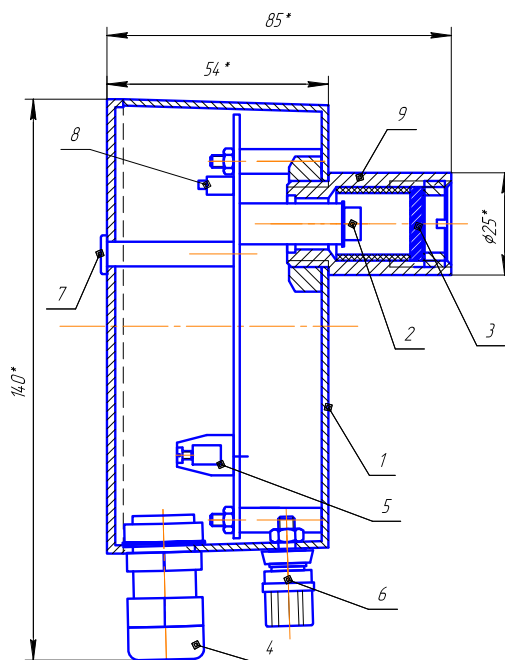


Рис.2 Конструкция фотодатчика

1 – корпус, 2 – фотоприемник, 3 – окно защитное, 4 – ввод кабельный, 5 – колодка клеммная, 6 – клемма «Земля», 7 – светодиод сигнальный; 8 – регулятор «Усиление», 9 – бленда.

Конт.	Цель
1	+24В/14(16) Ф34.2
2	Общий 22 Ф34.2
3	18(20) Ф34.2
4	24(28) Ф34.2
5	Выход аналог.
6	Общий
7	*Сухой* контакт
8	*Сухой* контакт

Рис. 3 Назначение контактов клеммной колодки

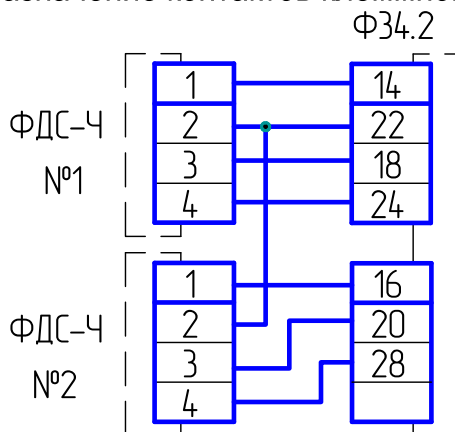


Рис. 4 Схема подключения фотодатчика к прибору Ф34.2.

На приборе Ф34.2 регуляторы чувствительности установить в среднее положение – минус  $5В \pm 1В$  и дальнейшую регулировку, при необходимости, производить регулятором «Усиление» фотодатчика.

## 5. СРЕДСТВА ИЗМЕРЕНИЯ, ИНСТРУМЕНТ И ПРИНАДЛЕЖНОСТИ

5.1. Средства измерения, инструмент и принадлежности должны соответствовать указанному в таблице 2.

Таблица 2

Наименование и тип	Технические характеристики	Назначение и операции
Цифровой прибор В7-77	Напряжение до 1000В погрешность $\pm 0,07\%$	Контроль напряжения питания датчика
Мегаомметр Ф4102/1	Напряжение 500В, предел 100 МОм	Контроль сопротивления изоляции
Отвертка SZF 0-0,4x2,5	Лезвие 0,4x2,5x75 мм	Для подключения проводов к клеммной колодке
Ключ гаечный	S=10	Для крепления фланца монтажного

## 6. МАРКИРОВКА И УПАКОВКА

6.1. На табличке, установленной на крышке фотодатчика, должны быть нанесены:

- товарный знак предприятия-изготовителя;
- наименование изделия
- порядковый номер изделия предприятия-изготовителя;
- год выпуска;
- обозначение степени защиты оболочки;
- климатическое исполнение;
- назначение контактов клеммной колодки.

6.2. Транспортная маркировка должна соответствовать требованиям ГОСТ 14192.

На транспортной таре должны быть нанесены манипуляционные знаки: «Осторожно», «Хрупкое», «Беречь от влаги».

6.3. Фотодатчики должны быть помещены в пакет полиэтиленовый и упакованы вместе с паспортом и руководством по эксплуатации в гофрированные картонные коробки.

6.4. На коробке должна быть наклеена этикетка по ГОСТ 2.601.

## 7. ТРЕБОВАНИЯ БЕЗОПАСНОСТИ

7.1. Источниками опасности при монтаже и эксплуатации фотодатчика являются электрический ток.

7.2. Безопасность эксплуатации фотодатчика обеспечивается:

- 1) изоляцией электрических цепей;
- 2) надежным креплением фотодатчика при монтаже на объекте;
- 3) конструкцией, все токоведущие части расположены внутри корпуса, обеспечивающего защиту обслуживающего персонала от соприкосновения с ними.

7.3. На корпусе расположен заземляющий зажим, поз.6 Рис.2., отмеченный знаком заземления.

7.4. По способу защиты человека от поражения электрическим током приборы относятся к классу 0I по ГОСТ 12.2.007.0.

7.5. Устранение дефектов приборов и их замена производится при отключенном электрическом питании.

7.6. Эксплуатация приборов должна производиться в соответствии с требованиями межотраслевых руководящих материалов ПОТ РМ-016-2001 (РД 153-34.0-03.150-00).

## 8. ПРОВЕРКА РАБОТОСПОСОБНОСТИ

Проверку фотодатчика рекомендуется проводить при:

- входном контроле;
- в периоды ремонта основного оборудования;
- в обязательном порядке, после ремонта фотодатчика.

Проверка должна производиться в условиях эксплуатации, приведенных в п.1.4.

Наименование работы	Кто выполняет	Средства измерений, технические устройства и материалы	Контрольные значения параметров
Внешний осмотр	Обслуживающий персонал	Визуальный осмотр	Отсутствие механических повреждений
Чистка защитного стекла	Слесарь КИПиА	Ветошь	Грязь не допускается
Проверка на работоспособность	Слесарь КИПиА или инженер АСУ	Открытое пламя или имитатор факела	Свечение светодиода при наличии пламени и замыкание контактов 7,8

## 9. ИСПОЛЬЗОВАНИЕ ПО НАЗНАЧЕНИЮ

9.1. Размещение и монтаж на объекте.

9.1.1. При выборе места установки фотодатчика необходимо соблюдать следующие условия - температура и относительная влажность окружающего воздуха должны соответствовать значениям, указанным в п.1.4.

9.1.2. Механическое крепление фотодатчика на объекте возможно на любой плоскости монтажным фланцем с обдувом воздухом Рис.5, с помощью винтов и гаек М5 или иным способом, используя установочный размер  $\varnothing 25$  бленды поз.9 Рис.2.

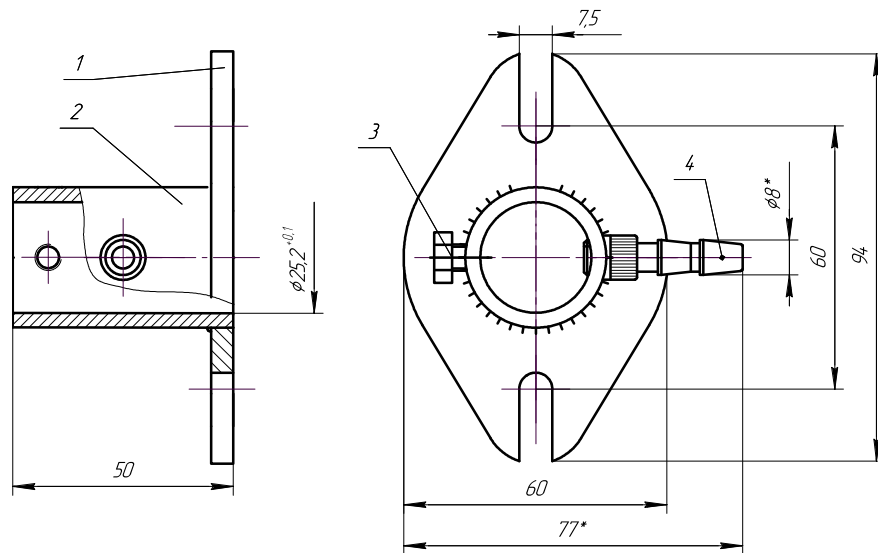


Рис.5. Фланец монтажный

9.2. Подключение фотодатчика производится после снятия крышки в соответствии с назначением контактов клеммной колодки Рис.3.

### **ВНИМАНИЕ!**

1. Подключение внешних проводов к колодке клеммной поз.5 производить при ослабленной накидной гайке ввода кабельного поз.4 Рис.2.

2. Подключение внешних цепей вести многожильными медными проводами сечением (0,35-0,5) мм<sup>2</sup>.

3. Фотодатчик заземлить медным проводом сечением не менее 1,5 мм<sup>2</sup>.

9.3. Устойчивая работа фотодатчика достигается при соблюдении следующих требований при установке:

1) ориентация фотодатчика в зону максимальной интенсивности пульсации излучения пламени;

2) между пламенем и фотодатчиком не должно быть препятствий, пламя постоянно должно находиться в «поле зрения» фотодатчика.

9.4. До подключения фотодатчика к прибору Ф34.2 или в схему автоматики необходимо проверить техническое состояние фотодатчика по разделу 8 и работоспособность путем использования пламени ручного запальника (имитатора). При необходимости произвести подстройку чувствительности с помощью регулятора «Усиление» на объекте, обеспечив необходимую и достаточную чувствительность к контролю выбранной горелки – при этом не должно быть ложных срабатываний от раскаленных источников тепла или от электромагнитных помех.

## 10. ПОРЯДОК РАБОТЫ

При появлении контролируемого пламени включаются светодиодный индикатор «ФАКЕЛ»; выдается дискретный сигнал минус  $9 \pm 1$  В на соответствующие вход прибора Ф34.2; выдается аналоговый сигнал амплитудой от 0 до 9 В, который может служить показателем интенсивности горения пламени; замыкаются «сухие» контакты 7 и 8 Рис.3, которые могут управлять слаботочными устройствами или служить дискретным сигналом для автоматики котла. В случае погасания пламени светодиодный индикатор гаснет, амплитуды дискретного сигнала идущего на Ф34.2 и аналогового сигнала становятся равны 0 В, контакты 7 и 8 размыкаются.

## 11.ТЕХНИЧЕСКОЕ ОБСЛУЖИВАНИЕ

10.1. Монтаж и проверку прибора должны производить лица, имеющие специальную подготовку, допуск к эксплуатации электроустановок напряжением до 1000В и изучившие настоящее руководство по эксплуатации.

10.2. При эксплуатации техническое обслуживание сводится к регулярному (в зависимости от запыленности помещения) поддержанию чистоты защитного окна, поз.3 Рис.2 и ежедневной проверке фотодатчика на функционирование в составе основного оборудования по состоянию светового индикатора.

10.3. Работы по монтажу и демонтажу фотодатчика проводить при полностью отключенном напряжении питания.

## 11. ПРАВИЛА ХРАНЕНИЯ И ТРАНСПОРТИРОВАНИЯ

11.1. Приборы могут храниться как в транспортной таре, так и во внутренней упаковке и без нее. Условия хранения без упаковки – 1 по ГОСТ 15150. Условия хранения в транспортной таре и во внутренней упаковке – 2 по ГОСТ 15150.

11.2. Приборы в упаковке транспортируются всеми видами крытых транспортных средств в соответствии с правилами и нормами действующими на каждом виде транспорта. Допускается транспортировка в отапливаемых отсеках самолетов. Во время погрузочно-разгрузочных работ и транспортирования должна исключаться возможность механического повреждения упаковки и приборов.

11.3. После транспортирования при отрицательных температурах выгруженные ящики с фотодатчиками перед распаковыванием необходимо выдержать в течение 6 часов в условиях хранения.