



ОКП 42 1878
ТН ВЭД ТС 8541 40 900 0



ФОТОДАТЧИКИ КОНТРОЛЯ ПЛАМЕНИ

ФДА-03-Ex и ФДС-03-с-Ex

Руководство по эксплуатации

В407.127.000.000 РЭ

2015 г.

СОДЕРЖАНИЕ		стр.
	ВВЕДЕНИЕ	3
1	ОПИСАНИЕ И РАБОТА ИЗДЕЛИЯ	3
2	ТЕХНИЧЕСКИЕ ХАРАКТЕРИСТИКИ	3
3	КОМПЛЕКТНОСТЬ	4
4	УСТРОЙСТВО И РАБОТА ФОТОДАТЧИКА	5
5	СРЕДСТВА ИЗМЕРЕНИЯ, ИНСТРУМЕНТ И ПРИНАДЛЕЖНОСТИ	8
6	МАРКИРОВКА И УПАКОВКА	9
7	ТРЕБОВАНИЯ БЕЗОПАСНОСТИ	9
8	ИСПОЛЬЗОВАНИЕ ПО НАЗНАЧЕНИЮ	10
9	ТЕХНИЧЕСКОЕ ОБСЛУЖИВАНИЕ	16
10	СРЕДСТВА ВЗРЫВОЗАЩИТЫ	17
11	ОБЕСПЕЧЕНИЕ ВЗРЫВОЗАЩИЩЕННОСТИ ПРИ МОНТАЖЕ	18
12	ОБЕСПЕЧЕНИЕ ВЗРЫВОЗАЩИЩЕННОСТИ ПРИ ЭКСПЛУАТАЦИИ	18
13	ОБЕСПЕЧЕНИЕ ВЗРЫВОЗАЩИЩЕННОСТИ ПРИ РЕМОНТЕ	18
14	ХРАНЕНИЕ	19
15	ТРАНСПОРТИРОВАНИЕ	19
16	УТИЛИЗАЦИЯ	19
17	ПРОТОКОЛ ОБМЕНА MODBUS RTU	19
	ЛИСТ РЕГИСТРАЦИИ ИЗМЕНЕНИЙ	23

Настоящее руководство по эксплуатации распространяется на фотодатчики контроля пламени ФДА-03-Ех и ФДС-03-с-Ех (в дальнейшем – фотодатчики) и содержит сведения об устройстве, принципе действия, а также указания, необходимые для правильной эксплуатации и полного использования технических возможностей данных устройств.

Фотодатчик предусматривает обслуживание персоналом КИПиА, имеющим среднее техническое образование и разряд не ниже 3-го.

Обслуживание периодическое одним человеком.

1. ОПИСАНИЕ И РАБОТА ИЗДЕЛИЯ

1.1. Назначение изделия

1.1.1. Фотодатчики ФДА-03-Ех и ФДС-03-с-Ех предназначены для преобразования интегрального потока ультрафиолетового излучения пламени газовой (мазутной) горелки в топках котлоагрегатов, технологических установок, в стандартный токовый сигнал (4-20)мА и выдачи сигналов наличия/отсутствия пламени в схемы контроля и защиты установок.

Оптическая спектральная характеристика фотоприемника фотодатчиков ФДА-03-Ех и ФДС-03-с-Ех оптимизирована для селективного контроля пламени газовой (мазутной) горелки.

1.1.2. Фотодатчики имеют взрывозащищенное исполнение и могут использоваться как в общепромышленных, так и во взрывоопасных условиях, имеют вид взрывозащиты «іb» - искробезопасная электрическая цепь и маркировку взрывозащиты «1ExіbІІВТ5» согласно ГОСТ Р 52350.0-2005. Также могут быть использованы в составе действующих и проектируемых систем защиты котельной автоматики, в составе запально-защитных устройств ГОСТ Р 52229-2004 и горелок ГОСТ 21204-97, в том числе во взрывоопасных производствах, в теплоэнергетике, в газовом хозяйстве, системах вентиляции и других отраслях.

2. ТЕХНИЧЕСКИЕ ХАРАКТЕРИСТИКИ

2.1. Входной сигнал:

Полный поток ультрафиолетового излучения (длины волн в пределах 280 - 400 нм).

2.2. Выходной сигнал:

2.2.1. Тип выхода

ФДА-03-Ех – токовый аналоговый сигнал (4-20)мА.

ФДС-03-с-Ех – оптоэлектронное реле; токовый аналоговый сигнал (4-20)мА.

2.2.2. Допустимая нагрузка

ФДА-03-Ех – от 1 до 500 Ом.

ФДС-03-с-Ех – 100 мА при 30 В постоянного тока для релейного выхода; от 1 до 500 Ом – для токового выхода.

2.2.3. Время срабатывания

ФДА-03-Ех:

-при появлении пламени

1 с;

- при погасании пламени

2 с;

ФДС-03-Ех (настраивается в меню):

- при появлении пламени 0 - 5 с;
- при погасании пламени 0 - 5 с.

2.2.4. Питание фотодатчика

Напряжение постоянного тока от 24В ± 2,4В.

2.2.5. Максимальный потребляемый ток:

- ФДА-03-Ех 32 мА;
- ФДС-03-с-Ех 79 мА.

2.2.6. Сигнализация о наличии контролируемого пламени горелки:

- ФДА-03-Ех - индикатор светодиодный;
- ФДА-03-с-Ех - индикатор светодиодный и цифровой, 2 группы переключающихся контактов оптоэлектронного реле.

2.2.7. Сопротивление изоляции при нормальных условиях эксплуатации, не менее 20 МОм, контрольное напряжение 1500В.

2.2.8. Климатическое исполнение УХЛ 3.1 или УХЛ1 по ГОСТ 15150-69.

2.2.9. Температура окружающего воздуха

- без подвода воздуха от минус 40 °С до плюс 60 °С.
- с подводом воздуха от минус 40 °С до плюс 80 °С.

2.2.10. Степень защиты IP65 по ГОСТ 14254–96.

2.2.11. Габаритные размеры: ширина x высота x глубина

- ФДА-03-Ех 65x115x105 мм;
- ФДС-03-с-Ех 160x104x160 мм.

2.2.12. Относительная влажность окружающего воздуха от 30 до 80%.

2.2.13. Масса прибора, не более

- ФДА-03-Ех 0,4 кг;
- ФДС-03-с-Ех 1,5 кг.

3. КОМПЛЕКТНОСТЬ

3.1. Комплект поставки прибора должен соответствовать указанному в таб.1.

Таблица 1

Обозначение документа	Наименование и условное обозначение	Колич.	Примечание
В 407.127.000.000	Фотодатчики ФДА-03-Ех и ФДС-03-с-Ех	1 шт.	
В 407.127.000.000 РЭ	Руководство по эксплуатации	1 экз.	
В 407.127.000.000 ПС	Паспорт	1 экз.	
В 407.127.550.000 СБ	Фланец монтажный для ФДС-03-с-Ех (по заказу)	1 шт.	По спецзаказу по рис.5б.
	Подводка гибкая сильфон- ная G1\2 (гайка-штуцер) 0,5 метра (по заказу)	1 шт.	

4. УСТРОЙСТВО И РАБОТА ФОТОДАТЧИКА

4.1. Принцип работы

Принцип работы фотодатчика заключается в преобразовании интегрального потока ультрафиолетового излучения пламени горелки и выдачи сигнала наличия/отсутствия пламени основной горелки в схему защиты котла.

ФДА-03-Ех

Для регулировки чувствительности к пламени предусмотрен регулятор «20мА» в виде переменного резистора, расположенного на печатной плате.

ФДС-03-с-Ех

По включению электропитания фотодатчик переходит в рабочий режим, в котором на цифровом семисегментном индикаторе непрерывно отображаются текущая интенсивность пламени контролируемой горелки, вычисляемая как процент текущего сигнала с фотоприемника, вычисленный от значений минимального и максимального сигнала. При этом минимальный сигнал (нулевой уровень) устанавливается в настройках фотодатчика, а максимальный равен 4095 (максимальное значение кода 12 - разрядного АЦП).

В настройках прибора вводятся две уставки на погасание факела (достижение предупреждающего порога). По умолчанию обе уставки равны 40%.

Опторелейные выходы RL1 и RL2 по умолчанию срабатывают на размыкание контактов, т.е. если интенсивность горения опускается ниже уставки, то оптореле замыкаются. Посредством настроек фотодатчика имеется возможность перенастроить уставки и состояние опторелейных выходов. При этом учитываются гистерезис и задержки срабатывания реле, которые определяются в настройках фотодатчика.

Светодиод «Факел» индицирует наличие пламени горелки.

Релейный выход «Отказ» срабатывает на размыкание контактов в случае возникновения, какого либо отказа фотодатчика. В обесточенном состоянии контакты оптореле «Отказ» разомкнуты.

Фотодатчик имеет интерфейс RS-485 и поддерживает обмен информацией по протоколу MODBUS-RTU.

Имеется возможность непосредственно в рабочем режиме просмотреть значение уставки 1 (по нажатию кнопки ▼), уставки 2 (по нажатию кнопки ▲) и температуры внутри корпуса фотодатчика (по нажатию кнопки ↵).

Перед началом работы необходимо настроить фотодатчик на пламя контролируемой горелки. Для этого необходимо выполнить две основные операции - фиксацию нулевого уровня и установку усиления сигнала фотоприемника посредством меню настроек. Необходимо подобрать усиление фотодатчика так, чтобы он распознавал пламя контролируемой горелки на всех режимах, начиная с минимального горения. Для входа в меню необходимо одновременно нажать и удерживать кнопки ↵ и ▼.

В процессе работы возникающие отказы сопровождаются выводом соответствующего сообщения на индикатор и размыканием оптореле «Отказ».

- 1) «Err0» - неисправность фотодатчика (фотодатчик не прошел самоконтроль).
- 2) «Err1» - температура внутри корпуса фотодатчика выше максимально допустимой.

4.2. Конструкция фотодатчика

ФДА-03-Ех:

Фотодатчик выполнен в моноблочном исполнении в металлическом корпусе. Общий вид фотодатчика представлен на рис.1.

Для подключения внешних цепей внутри корпуса на печатной плате расположена 2-х контактная клеммная винтовая колодка (рис.2).

Для регулировки чувствительности к пламени предусмотрен регулятор «20мА» в виде переменного резистора, расположенного на печатной плате.

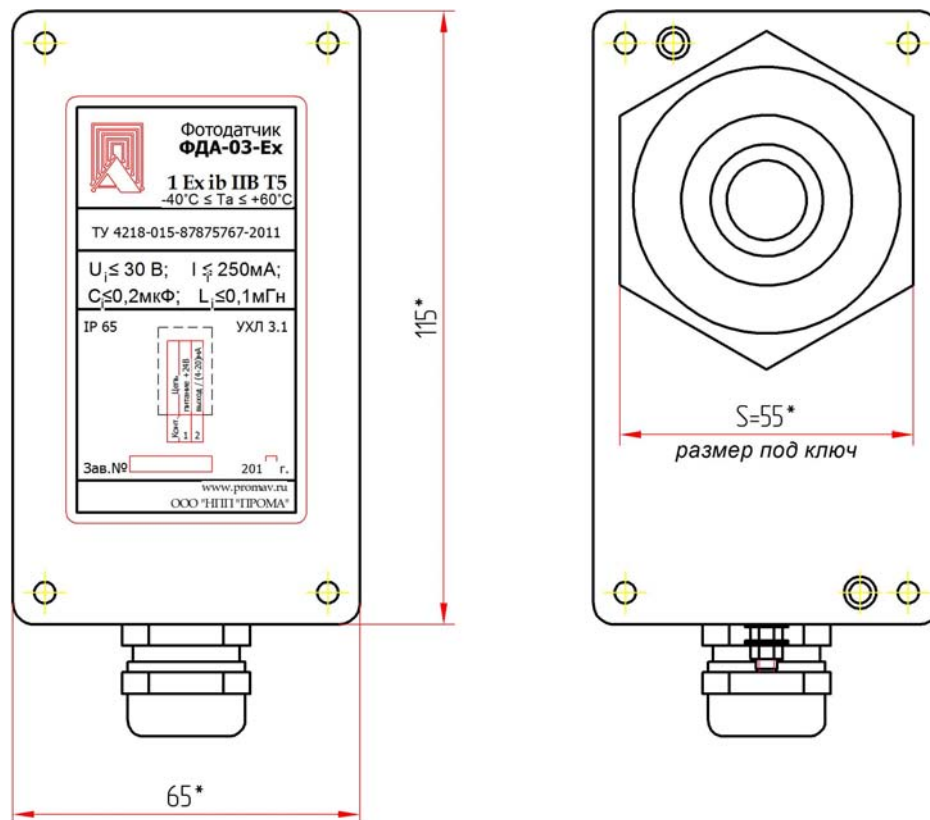


Рис.1 Общий вид прибора ФДА-03-Ех.

Фотодатчик ФДА-03-Ех	
Конт.	Цепь
1	+24В
2	Выход (4-20) мА



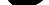
Рис. 2 Назначение контактов клеммной колодки ФДА-03-Ех.

ФДС-03-с-Ех:

Фотодатчик выполнен в металлическом корпусе.

На лицевой панели расположены кнопки управления, четырехразрядный цифровой индикатор и светодиодные индикаторы.

Кнопки предназначены для задания настроек фотодатчика:

-  - кнопка вверх.
-  - кнопка вниз.
-  - кнопка ввод.

Светодиоды:

«Сеть» - индикация подачи электропитания на фотодатчик;

«Факел» - индикация наличия пламени горелки.

Четырехразрядный цифровой индикатор для индикации уровня сигнала пламени горелки и работы с меню фотодатчика.

Конструкция фотодатчика представлена на рис.3.

Схема подключения внешних цепей представлена на рис.4.

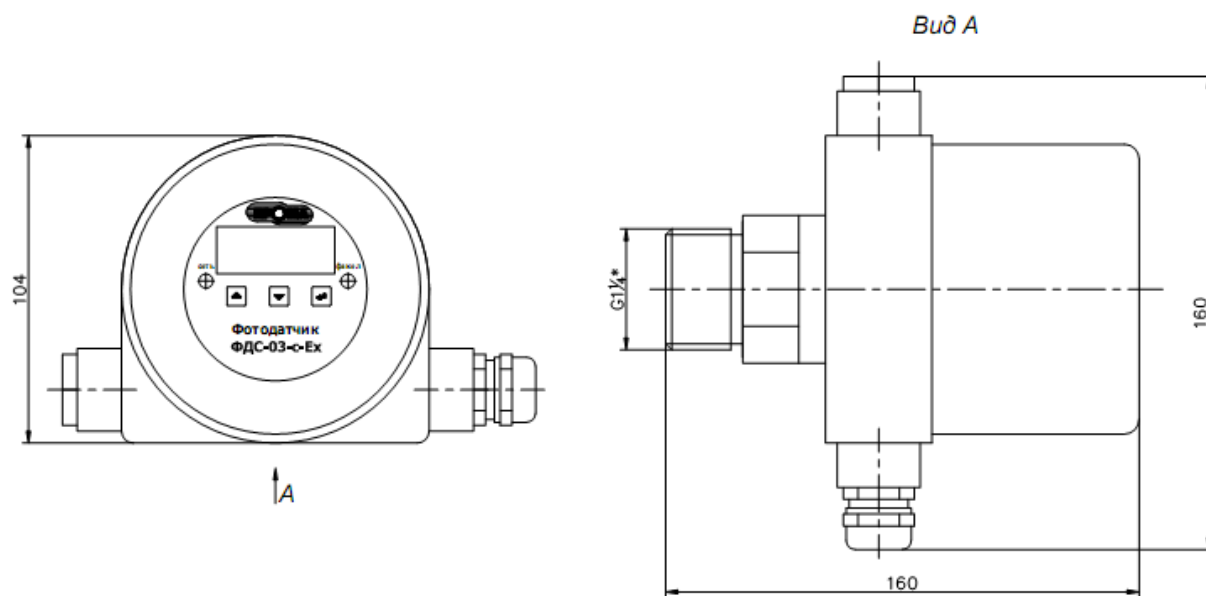


Рис.3 Конструкция фотодатчика ФДС-03-с-Ех.

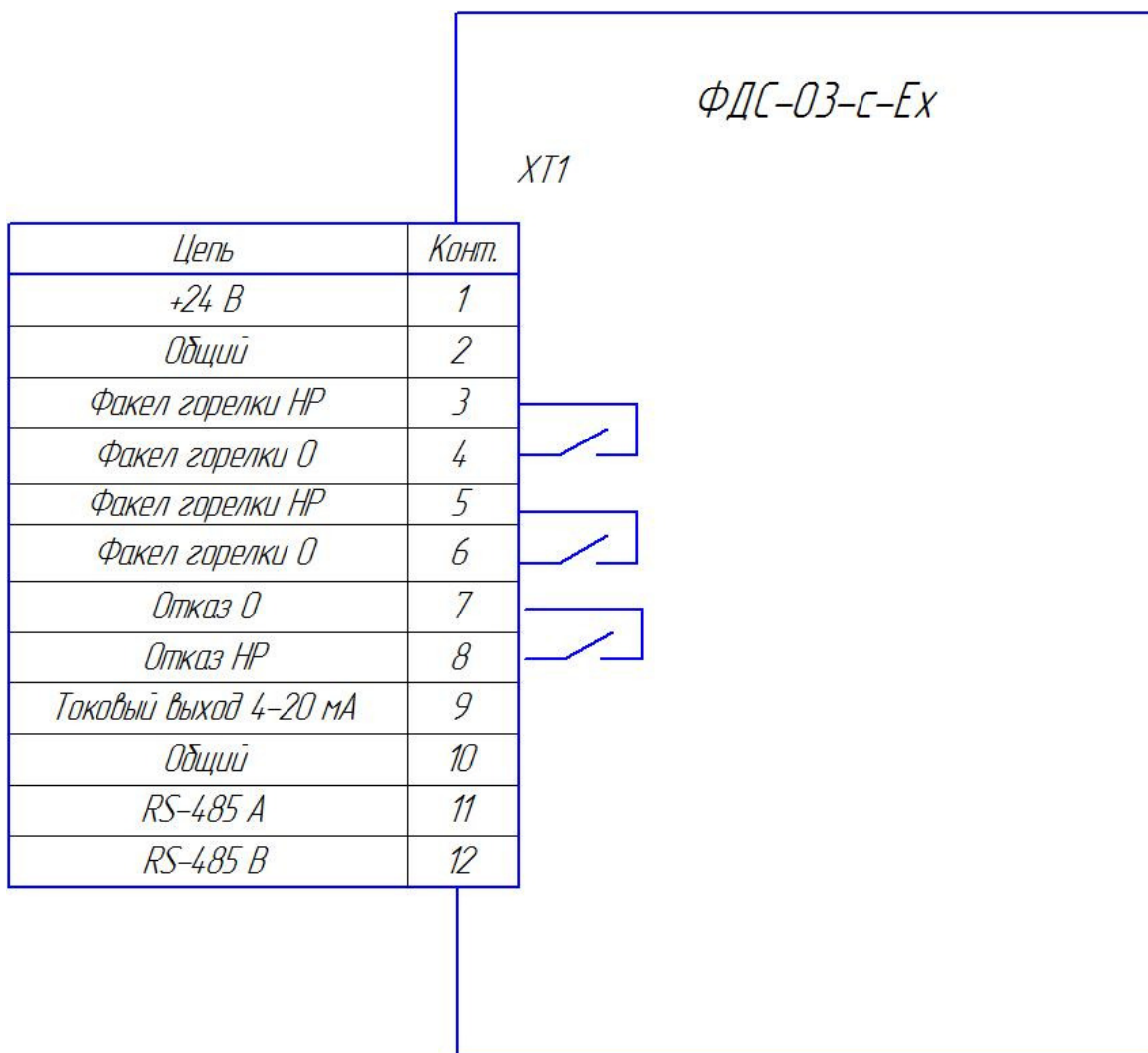


Рис.4 Схема подключения внешних цепей ФДС-03-с-Ех.

5. СРЕДСТВА ИЗМЕРЕНИЯ, ИНСТРУМЕНТ И ПРИНАДЛЕЖНОСТИ

5.1. Средства измерения, инструмент и принадлежности должны соответствовать указанным в таблице 2.

Таблица 2

Наименование и тип	Технические характеристики	Назначение и операции
Цифровой прибор В7-77	Напряжение до 1000В погрешность $\pm 0,07\%$	Контроль напряжения питания датчика 220В, 50Гц
Мегаомметр Ф4102/1	Напряжение 500В, предел 100 МОм	Контроль сопротивления изоляции

6. МАРКИРОВКА И УПАКОВКА

6.1. На табличке для фотодатчиков, изготовленной методом фотохимического травления, должны быть нанесены следующие знаки и надписи:

- наименование и обозначение фотодатчика;
- маркировка взрывозащиты «1ExibIIBT5».

6.2. На прикрепленной к датчику табличке, изготовленной методом шелкографии или фотохимической печати, должны быть нанесены следующие знаки и надписи:

- наименование или условное обозначение предприятия изготовителя;
- порядковый номер и год выпуска по системе нумерации предприятия изготовителя.
- параметры электропитания;
- выходной сигнал;
- обозначение степени защиты оболочки;
- климатическое исполнение;
- назначение контактов клеммной колодки.

6.3. Транспортная маркировка должна соответствовать ГОСТ 14192. На транспортной таре должны быть нанесены манипуляционные знаки «Осторожно, хрупкое», «Боится сырости», «Верх», «Не бросать, не кантовать».

6.4. Фотодатчики должны быть обернуты упаковочной бумагой в 2 слоя и упакованы вместе с паспортом в картонные коробки из гофрокартона.

6.5. На боковую стенку коробки наносится этикетка по ГОСТ 2.601.

7. ТРЕБОВАНИЯ БЕЗОПАСНОСТИ

7.1. Источниками опасности при монтаже и эксплуатации фотодатчика являются электрический ток.

7.2. Безопасность эксплуатации фотодатчика обеспечивается:

- 1) изоляцией электрических цепей;
- 2) надежным креплением фотодатчика при монтаже на объекте;
- 3) конструкцией, все токоведущие части расположены внутри корпуса,

обеспечивающего защиту обслуживающего персонала от соприкосновения с ними.

7.3. На корпусе расположен заземляющий зажим, отмеченный знаком заземления.

7.4. По способу защиты человека от поражения электрическим током прибор относится к классу III по ГОСТ 12.2.007.0-75.

7.5. Устранение дефектов приборов и их замена производится при отключенном электрическом питании.

7.6. Эксплуатация приборов разрешается только при наличии инструкции по технике безопасности, утвержденной руководителем предприятия-потребителя.

7.7. Эксплуатация приборов должна производиться в соответствии с требованиями межотраслевых руководящих материалов ПОТ РМ-016-2001 (РД 153-34.0-03.150-00).

8. ИСПОЛЬЗОВАНИЕ ПО НАЗНАЧЕНИЮ

8.1. Размещение и монтаж на объекте.

8.1.1. При выборе места установки фотодатчика необходимо соблюдать следующие условия:

- температура и относительная влажность окружающего воздуха должны соответствовать значениям, указанным в п. 2.2.8., 2.2.9. и 2.2.12.

8.1.2. Механическое крепление ФДА-03-Ех на объекте возможно на любой плоскости монтажной накладной гайкой М48х1,5 (S=55) Рис.1 на трубе Ду=40. Механическое крепление ФДС-03-с-Ех на объекте возможно на любой плоскости монтажным фланцем с обдувом воздухом (Рис.5а). По спецзаказу возможна комплектация с юстировочным поворотным монтажным узлом (рис.5б).

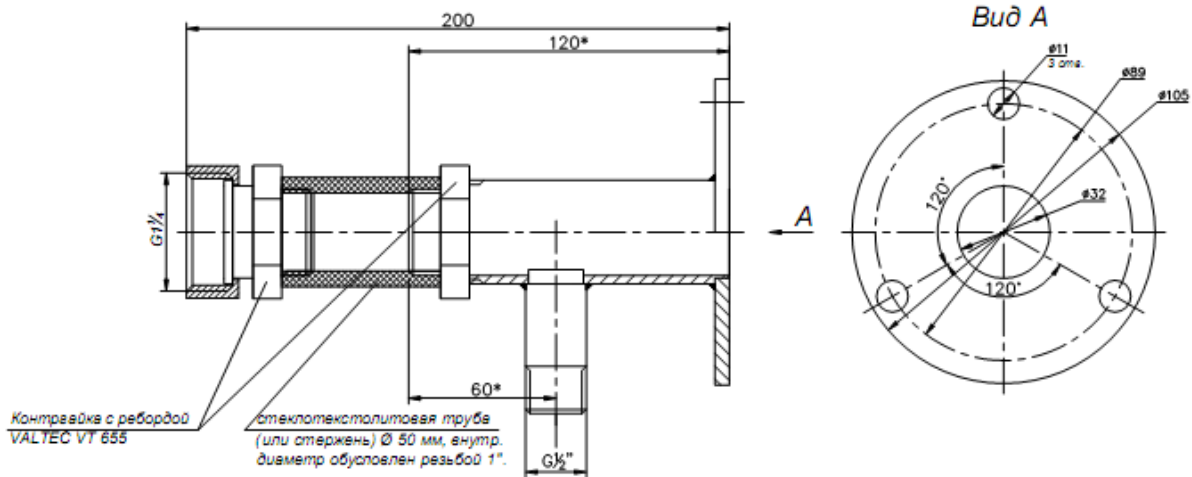


Рис.5а. Фланец монтажный для ФДС-03-с-Ех.

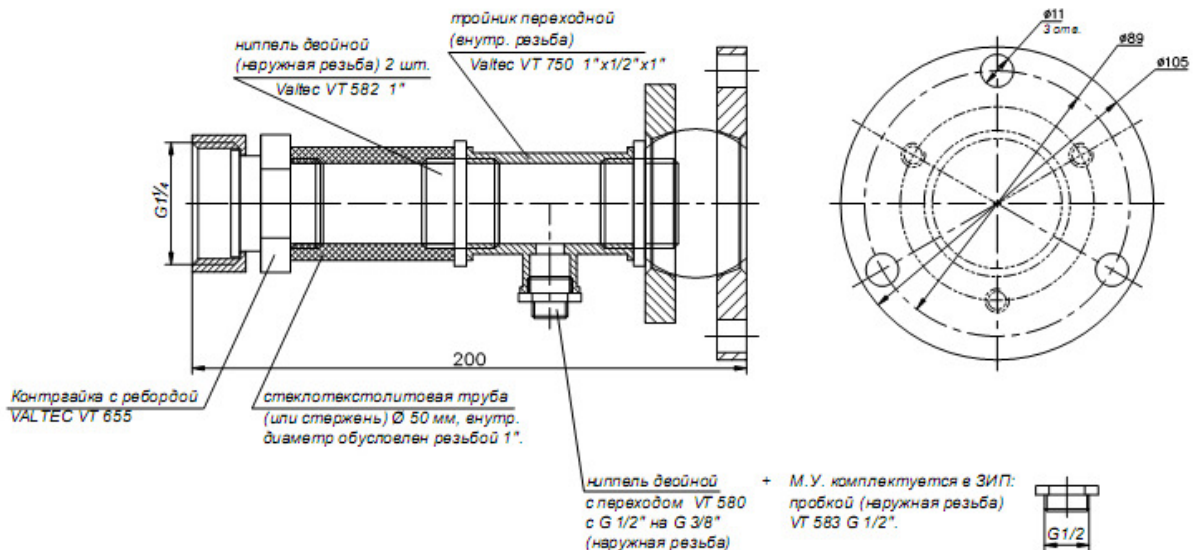
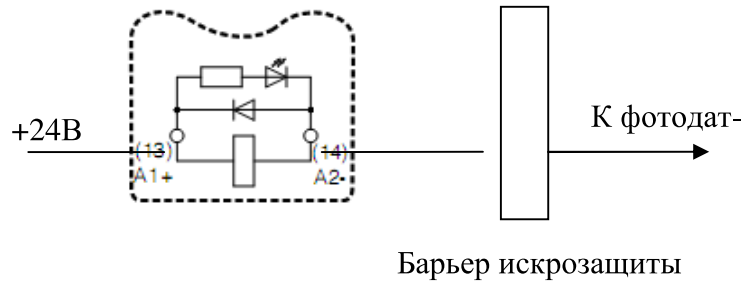


Рис.5б. Фланец монтажный юстировочный для ФДС-03-с-Ех.

8.1.3. Подключение фотодатчика производится в соответствии со схемой подключения внешних цепей Рис.2. и Рис.4.

Необходимо защитить оптореле фотодатчика ФДС-03-с-Ех от напряжения самоиндукции в случае подключения к его контактам внешнего промышленного реле. Использовать типовые методы защиты на базе диода.



Подключение внешних цепей вести многожильными медными проводами сечением (0,35-0,5) мм².

Для того, что бы подключить провода необходимо открутить верхнюю крышку фотодатчика и снять переднюю панель, потянув ее вверх (Рис.6).

После подключения проводов к клеммной колодке, установить переднюю панель и закрутить верхнюю крышку фотодатчика.

Фотодатчик заземлить медным проводом с сечением не менее 1,5 мм².

8.1.4. Устойчивая работа фотодатчика достигается при соблюдении следующих требований при установке:

1) ориентация фотодатчика в зону начала горения – приблизительно от 1/5 до 1/2 видимой части пламени;

2) между пламенем и фотодатчиком не должно быть препятствий, (стекла **только кварцевые!**) пламя постоянно должно находиться в «поле зрения» фотодатчика.



а)



б)

Рис. 6 Фотодатчик ФДС-03-с-Ех со снятой верхней крышкой, установленной (а) и снятой (б) передней панелью.

8.1.5. Для обеспечения чувствительности фотодатчика необходимо придерживаться соотношения диаметра и длины визирной трубы, которое должно составлять не менее 1:20.

8.1.6. До подключения фотодатчика в схему автоматики необходимо проверить техническое состояние фотодатчика по разделу 8.3 и работоспособность путем использования пламени ручного запальника (имитатора).

При монтаже фотодатчиков на объекте (вводе в эксплуатацию) необходимо руководствоваться настоящим РЭ, гл. 7.3 ПУЭ, ГОСТ 30852.0-2002.



8.2. Использование изделия

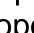


8.2.1. Настройка фотодатчика ФДА-03-Ех







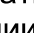


При необходимости произвести подстройку чувствительности с помощью регулятора «20 мА» на объекте, обеспечив необходимую и достаточную чувствительность к контролю выбранной горелки – при этом не должно быть ложных сигналов от раскаленных источников тепла или от электромагнитных помех.

8.2.2. Настройка фотодатчика ФДС-03-с-Ех

Перед началом работы необходимо произвести настройки фотодатчика. Все настройки производятся в меню фотодатчика.

Для входа в меню одновременно нажать и удерживать кнопки  и . Через 1 секунду на индикаторе появится сообщение «uX.XX» версия программы фотодатчика (например u1.01).


Для предотвращения несанкционированного доступа к меню настроек предусмотрен пароль. Если пароль был установлен пользователем, то после отпущения кнопок на индикаторе высвечивается PS__. С помощью кнопок  и  необходимо ввести пароль (число от 0 до 99) и нажать кнопку .

Если пароль введен верно (или пароль не был установлен) попадаем в меню настроек. Выбор параметра меню кнопками  и . Вход в режим редактирования выбранного параметра кнопкой . Изменение значения выбранного параметра кнопками  и , возврат в меню настроек кнопкой . Для сохранения настроек параметров необходимо выбрать в меню настроек параметр «End» и удерживать кнопку  в нажатом состоянии до выхода фотодатчика в рабочий режим (~1 сек). Для возврата в рабочий режим без сохранения настроек одновременно нажать и удерживать кнопки  и .

Перечень и значения программируемых параметров меню.

№ п.п.	Параметр на дисплее (выбирается кнопками ↑и↓)	Назначение параметра	Возможные значения (выбираются кнопками ↑и↓)	Значение по умолчанию
1	SEt0	Фиксация нулевого уровня прибора	0...2000	-
2	USIL	Установка усиления сигнала фотоприемника	min...max	max
3	USt1	Уставка 1 – порог погасания факела	0...100	40
4	USt2	Уставка 2 – порог погасания факела (или предупреждающий порог)	0...100	40
5	drL0	Задержка срабатывания релейных выходов на погасание факела в секундах	0...5	0
6	drL1	Задержка срабатывания релейных выходов на появление факела в секундах	0...5	0
7	SrEL	Установка состояния релейных выходов	0...4	0
8	GlSt	Установка гистерезиса срабатывания релейных выходов	0...5	0
9	USrd	Установка значения усреднения АЦП	0...6	4
10	SPEd	Установка значения быстрогодействия АЦП	1...8	2
11	Out	Установка типа токового выхода	0...1	0
12	I__4	Настройка токового выхода на 4 mA	-	-
13	I_20	Настройка токового выхода на 20 mA	-	-
14	Adrr	Адрес прибора в сети MODBUS	0...255	1
15	bAUd	Установка скорости приема/передачи UART	0...6	2
16	HI_t	Максимальная температура	0...90	70
17	PS	Установка пароля на вход в меню настроек	0...99	0 – нет пароля
18	End	Сохранение настроек и выход	-	-

Описание параметров меню.

«SEt0» - фиксация нулевого уровня прибора. Производится при погашенной контролируемой горелке. После входа в этот режим на индикаторе высвечивается текущее значение уровня сигнала с фотоприемника (код АЦП в диапазоне 0...4095). Имеется ограничение на значение уровня сигнала для нулевого уровня. Если в момент нажатия кнопки  это значение больше 2000, на индикатор выводятся символы "----" и фиксация не производится.

«USIL» - установка усиления сигнала фотоприемника. Производится в процессе настройки прибора на пламя контролируемой горелки. После входа в этот режим на индикаторе высвечивается текущее значение уровня сигнала с фотоприемника (код АЦП в диапазоне 0...4090). При каждом нажатии кнопки ▲ (или ▼) мигает светодиод «Факел» и усиление увеличивается (или уменьшается) на 1 шаг. Если удерживать кнопку ▲ (или ▼) в нажатом состоянии, то на индикаторе высвечивается текущий уровень усиления от 0 до 50 (0 соответствует минимальному усилению, 50 – максимальному усилению), а после отпускания кнопки вновь текущее значение уровня сигнала с фотоприемника. По достижению максимального или минимального усиления на индикаторе высвечиваются символы "----".

«USt1» - установка порога погасания факела. По умолчанию 40.

«USt2» - вторая установка порога погасания факела. По умолчанию 40. Если UST2 не равно UST1, то вторая уставка может быть использована как предупреждающий порог.

«drL0» - установка значения задержки срабатывания релейных выходов на погасание факела в секундах. Возможные значения от 0 до 5. По умолчанию установлено значение 0.

«drL1» - установка значения задержки срабатывания релейных выходов на появление факела в секундах. Возможные значения от 0 до 5. По умолчанию установлено значение 0.

«SrEL» - Установка положения коммутирующих контактов реле:
 0 – реле RL1 и RL2 – нормально-разомкнутые;
 1 – реле RL1 и RL2 – нормально-замкнутые;
 2 – реле RL1 – нормально-разомкнутое, RL2 – нормально-замкнутое;
 3 – реле RL1 – нормально- замкнутое, RL2 – нормально- разомкнутое;
 4 – положение коммутирующих контактов реле устанавливается пользователем с компьютера.

По умолчанию установлено значение 0.

«GISt» - установка значение гистерезиса срабатывания реле.


Гистерезис определяет значение ниже и выше уставки, при котором будет срабатывать соответствующее реле. Например, если уставка равна 40, а гистерезис равен 2, то соответствующее реле будет размыкаться (замыкаться) по достижению интенсивности горения меньше 38 и будет замыкаться (размыкаться) по достижению интенсивности горения больше 42.


«USrd» - установка значения усреднения АЦП. Этот параметр определяет степень сглаживания входного сигнала фотодатчика. Возможные значения от 0

до 6. При Usrd=0 усреднения нет, при Usrd=6 максимальное усреднение. По умолчанию установлено значение 3.

«SPEd» - установка значения быстродействия АЦП. Этот параметр определяет количество выборок АЦП на один замер. Возможные значения от 1 до 8. При SPEd =1 максимальное быстродействие, при SPEd =8 минимальное быстродействие. По умолчанию установлено значение 2.

«OUt» - установка типа токового выхода. Возможные значения 0 и 1. При OUt=0 токовый выход прямой (4..20 mA), при OUt=1 токовый выход обратный (20..4 mA). По умолчанию токовый выход прямой.

«I_4» - **(Заводская настройка!)** настройка токового выхода на 4 mA. Для входа в этот пункт меню необходимо нажать и удерживать кнопку  в течении примерно 2 секунд, после чего на индикаторе высвечивается значение 12-разрядного кода внутреннего цифро-аналогового преобразователя (ЦАП) фотодатчика. Изменяя его значение и контролируя значение тока по миллиамперметру подключенному к токовому выходу прибора, установите выходной ток фотодатчика 4 ± 0.03 mA.

«I_20» - **(Заводская настройка!)** настройка токового выхода на 20 mA. Для входа в этот пункт меню необходимо нажать и удерживать кнопку  в течении примерно 2 секунд, после чего на индикаторе высвечивается значение 12-разрядного кода внутреннего цифро-аналогового преобразователя (ЦАП). Изменяя его значение и контролируя значение тока по миллиамперметру подключенному к токовому выходу прибора, установите выходной ток фотодатчика 20 ± 0.03 mA.

«Adrr» - адрес прибора в сети MODBUS. Возможные значения 0...255. По умолчанию Adrr=1.

«bAUd» - установка скорости приема/передачи UART. Возможные значения 0...6. По умолчанию bAUd =2 (9600 бод).

Значение bAUd	Скорость UART (бод)
0	1200
1	2400
2	9600
3	14400
4	28800
5	57600
6	115200

«HI_t» - установка максимальной температуры внутри корпуса фотодатчика, по достижению которой на индикатор выводится соответствующее сообщение.

«PS» - установка пароля на вход в меню настроек. Возможные значения 0...99. По умолчанию равен нулю (нет пароля).

«End» - сохранение настроек и выход в рабочий режим.

8.3. Проверка работоспособности

8.3.1. Проверку фотодатчика рекомендуется проводить при:
 в период входного контроля;
 в периоды ремонта основного оборудования;
 в обязательном порядке, после ремонта фотодатчика.
 Проверка должна производиться в условиях эксплуатации, приведенных в п. 2.2.9.

Наименование работы	Кто выполняет	Средства измерений, технические устройства и материалы	Контрольные значения параметров
Внешний осмотр	Обслуживающий персонал	Визуальный осмотр	Отсутствие механических повреждений
Чистка защитного стекла	Слесарь КИПиА	Ветошь	Грязь не допускается
Проверка на работоспособность	Слесарь КИПиА или инженер АСУ	Открытое пламя или имитатор факела	ФДА-03-Ех: изменение выходного сигнала от 4 до 20 мА. ФДА-03-с-Ех: свечение светодиода при наличии пламени и переключение контактов выходного опто-реле

9. ТЕХНИЧЕСКОЕ ОБСЛУЖИВАНИЕ

9.1. Общие указания

9.1.1. Монтаж и проверку фотодатчика должны производить лица, имеющие специальную подготовку, допуск к эксплуатации электроустановок напряжением до 1000В и изучившие настоящее руководство по эксплуатации.

9.1.2. При эксплуатации техническое обслуживание сводится к регулярному (в зависимости от запыленности помещения) поддержанию чистоты защитного кварцевого окна, и ежедневной проверке фотодатчика на функционирование в составе основного оборудования по состоянию светового индикатора.

9.1.3. Работы по монтажу и демонтажу фотодатчика проводить при полностью отключенном напряжении питания. На щите управления укрепить табличку с надписью **«Не включать – работают люди!»**.

9.2. Меры безопасности

9.2.1. Источниками опасности при монтаже и эксплуатации фотодатчика являются электрический ток.

9.2.2. Безопасность эксплуатации фотодатчика обеспечивается:

- 1) изоляцией электрических цепей;
- 2) надежным креплением фотодатчика при монтаже на объекте;
- 3) конструкцией, все токоведущие части расположены внутри корпуса, обеспечивающего защиту обслуживающего персонала от соприкосновения с ними.

9.2.3. Необходимо заземлить фотодатчик медным проводом сечением не менее $1,5 \text{ мм}^2$.

9.2.4. По способу защиты человека от поражения электрическим током фотодатчики относятся к классу III по ГОСТ 12.2.007.0-75.

9.2.5. Устранение дефектов фотодатчиков и их замена производится при отключенном электрическом питании.

9.2.6. Эксплуатация фотодатчиков разрешается только при наличии инструкции по технике безопасности, утвержденной руководителем предприятия-потребителя.

9.2.7. Эксплуатация фотодатчиков должна производиться в соответствии с требованиями межотраслевых руководящих материалов ПОТ РМ-016-2001 (РД 153-34.0-03.150-00).

10. СРЕДСТВА ВЗРЫВОЗАЩИТЫ

10.1. Взрывозащищенность фотодатчиков обеспечивается выполнением требований к взрывозащищенному электрооборудованию по ГОСТ 30852.0 – 2002 и ГОСТ 30852.10 – 2002.

10.2. Уровень взрывобезопасности обеспечивается ограничением тока и напряжения, номиналов используемых емкостей, индуктивностей и температуры поверхности компонентов до $100 \text{ }^{\circ}\text{C}$. С целью обеспечения искробезопасности уровня «ib» плата ФДС-03-с-Ех, содержащая емкости, залита силиконовым компаундом типа виксинт ПК-68 ТУ 38.103508-81. Датчики имеют степень защиты от внешних воздействий IP65. Материалы, используемые для изготовления оболочек фотодатчика (сплав алюминия марки 380 ANSI), не содержат по массе более 7,5% магния, титана и циркония.

10.3. На оболочке датчика нанесена маркировка, включающая в себя:

- товарный знак;
- наименование датчика;
- маркировка взрывозащиты «1ExibIIBT5»;
- знак соответствия;
- температурный диапазон эксплуатации $-40 \text{ }^{\circ}\text{C} \leq T_a \leq +60 \text{ }^{\circ}\text{C}$;
- максимально допустимые значения для данного искробезопасного электрооборудования

ФДА-03-Ех: $U_i \leq 30 \text{ В}$, $I_i \leq 250 \text{ мА}$, $C_i \leq 0,2 \text{ мкФ}$, $L_i \leq 0,1 \text{ мГн}$;

ФДС-03-с-Ех: $U_i \leq 30 \text{ В}$, $I_i \leq 250 \text{ мА}$, $C_i \leq 0,15 \text{ мкФ}$, $L_i \leq 0,3 \text{ мГн}$.

- заводской номер фотодатчика.

10.4. Эл.питание на фотодатчик ФДА-03-Ех должно подаваться через барьеры искробезопасности, на фотодатчик ФДС-03-с-Ех от искробезопасных источников питания с параметрами удовлетворяющими следующим соотношениям: $U_0 \leq U_i$, $I_0 \leq I_i$, $P_0 \leq P_i$, $L_0 \geq L_i + L_c$, $C_0 \geq C_i + C_c$, имеющих сертификат соответствия Техническому Регламенту взрывозащищенного оборудования.

10.5. Также для подключения опторелейного, токового выходов или интерфейса RS485 фотодатчика ФДС-03-с-Ех необходимо использовать соответствующий барьер искрозащиты: для датчиков типа «сухой контакт», датчиков с токовым выходом или интерфейса RS485.

10.6. Параметры линии связи (L_c , C_c) должны быть такими, чтобы выполнялись соотношения п.10.4.

10.7. Фотодатчики также могут применяться как общепромышленные изделия без барьеров искрозащиты и искробезопасных источников питания.

11. ОБЕСПЕЧЕНИЕ ВЗРЫВОЗАЩИЩЕННОСТИ ПРИ МОНТАЖЕ

11.1. Монтаж фотодатчиков должен производиться в соответствии со схемой подключений (рис.2 или рис.4), руководством по эксплуатации с соблюдением требований гл. 3.4 «Правил технической эксплуатации электроустановок потребителей», «Межотраслевых правил по охране труда (правил безопасности) при эксплуатации электроустановок (ПОТ Р М-016-2001/РД 153-34.0-03.150-00)», гл. 7.3 ПУЭ и ГОСТ 30852.10-2002.

11.2. Перед монтажом необходимо проверить:

- исправность корпуса фотодатчиков;
- наличие маркировки взрывозащиты;
- выходные параметры искробезопасных цепей блоков питания, барьеров безопасности, линий связи.

11.3. Необходимо подвести к винту заземления на корпусе фотодатчика провод заземления.

12. ОБЕСПЕЧЕНИЕ ВЗРЫВОЗАЩИЩЕННОСТИ ПРИ ЭКСПЛУАТАЦИИ

12.1. Эксплуатация фотодатчиков должна производиться в соответствии с требованиями руководства по эксплуатации, ГОСТ 30852.0-2002, ГОСТ 30852.10-2002, гл. 3.4 ПТЭЭП.

12.2. Питание фотодатчиков должно осуществляться через барьеры искробезопасности или от искробезопасных источников питания с параметрами удовлетворяющими п. 10.4.

12.3. При периодических осмотрах преобразователей особое внимание следует обращать на:

- выходные параметры искробезопасных цепей блоков питания или барьеров искробезопасности, маркировку взрывозащиты;
- отсутствие повреждений соединительных проводов и кабелей;
- исправное состояние оболочки фотодатчиков.

Соединительный кабель и способ его изоляции во взрывоопасной зоне должны соответствовать требованиям гл. 7.3 ПУЭ, ГОСТ 30852.10-2002.

12.4. Периодически проверять целостность соединения заземления.

13. ОБЕСПЕЧЕНИЕ ВЗРЫВОЗАЩИЩЕННОСТИ ПРИ РЕМОНТЕ

13.1. Ремонт преобразователей, касающийся средств взрывозащиты, должен производиться на предприятии-изготовителе в соответствии с РД 16.407, ГОСТ 30852.18-2002.

14. ХРАНЕНИЕ

14.1. Фотодатчики могут храниться как в транспортной таре, так и во внутренней упаковке и без нее. Условия хранения без упаковки – 1 по ГОСТ 15150. Условия хранения в транспортной таре и во внутренней упаковке – 2 по ГОСТ 15150.

15. ТРАНСПОРТИРОВАНИЕ

15.1. Фотодатчики в упаковке транспортируются всеми видами крытых транспортных средств, в соответствии с правилами и нормами, действующими на каждом виде транспорта.

Допускается транспортировка в отапливаемых отсеках самолетов. Во время погрузочно-разгрузочных работ и транспортирования должна исключаться возможность механического повреждения упаковки и приборов.

15.2. После транспортирования при отрицательных температурах выгруженные ящики с фотодатчиками перед распаковыванием необходимо выдержать в течение 6 часов в условиях хранения.

16. УТИЛИЗАЦИЯ

16.1. Фотодатчик не содержит экологически вредных компонентов и материалов, утилизация производится эксплуатирующей организацией в соответствии с порядком, установленным местными органами управления.

17. ПРОТОКОЛ ОБМЕНА MODBUS RTU

Фотодатчик ФДС-03-с-Ех для связи с верхним уровнем через последовательный порт (COM) посредством преобразователя интерфейсов RS232/RS485 (ADAM-4520 или аналогичный) используют протокол связи Modbus в режиме RTU.

Приборы поддерживают следующие функции Modbus RTU:
0x01 Read Coils - (считывание состояния выходных реле);
0x03 Read Multiple Registers - (считывание настроек прибора);
0x04 Read Input Registers - (считывание текущих значений);
0x10 Write Multiple Registers - (изменение настроек прибора).

Формат представления параметров.

Протокол позволяет получать текущее значение интенсивности горения и температуры внутри корпуса прибора, состояния релейных выходов, а также считывать и изменять настройки прибора. Все эти данные, кроме состояния релейных выходов представляются в формате целого числа со знаком (int - 2 байта, старший бит -знаковый).

Адреса параметров.

Coils (релейные выходы)

Адрес регистра	Параметр (формат)	Диапазон
0	Реле RL1 - Уставка 1 (битовое зн-е)	0-разомкнуто 1-замкнуто
1	Реле RL2 - Уставка 2 (битовое зн-е)	0-разомкнуто 1-замкнуто
2	Реле RL3 - Авария (битовое зн-е)	0-разомкнуто 1-замкнуто

Input Registers (текущие значения)

Адрес регистра	Параметр (формат)	Диапазон
0	Интенсивность горения (int)	0...100
1	Температура внутри корпуса прибора (int)	0...100

Holding Registers (настройки прибора)

Адрес регистра	Параметр (формат)	Диапазон
0	Уставка 1 (int)	0...100
1	Уставка 2 (int)	0...100
2	Нулевой уровень прибора (int)	0...2000
3	Уровень усиления фотоприемника (int)	Min = 0; Max = 50

Описание функций.

0x01 read Coil

Функция предназначена для получения состояния выходных реле

Запрос

Описание	Размер	Пример
Адрес прибора	1 байт	0x01
Номер функции	1 байт	0x01
Начальный адрес	2 байта (слово)	0x0000
Количество реле	2 байта (слово)	0x0003
Контрольная сумма	2 байта (слово)	0x3c18

Ответ

Описание	Размер	Пример
Адрес прибора	1 байт	0x01
Номер функции	1 байт	0x01

Количество байт данных	1 байт	0x01
Данные	1 байт	0x03
Контрольная сумма	2 байта (слово)	0x9072

Пример запроса получает состояние релейных выходов (в данном случае RL1 и RL2 замкнуты, RL3 разомкнуто).

0x03 read Multiple Registers

Функция позволяет получить настройки прибора.

Запрос

Описание	Размер	Пример
Адрес прибора	1 байт	0x01
Номер функции	1 байт	0x03
Начальный адрес	2 байта (слово)	0x0001
Количество регистров	2 байта (слово)	0x0001
Контрольная сумма	2 байта (слово)	0x740A

Ответ

Описание	Размер	Пример
Адрес прибора	1 байт	0x01
Номер функции	1 байт	0x03
Количество байт данных	1 байт	0x02
Данные	Определяется количеством байт данных	0x003C
Контрольная сумма	2 байта (слово)	0x7984

Пример запроса получает уставку 2 прибора (в данном случае 60).

0x04 read Input Registers

Функция позволяет получить текущее значение измеряемого параметра

Запрос

Описание	Размер	Пример
Адрес прибора	1 байт	0x01
Номер функции	1 байт	0x04
Начальный адрес	2 байта (слово)	0x0000
Количество регистров	2 байта (слово)	0x0001
Контрольная сумма	2 байта (слово)	0x31CA

Ответ

Описание	Размер	Пример
Адрес прибора	1 байт	0x01
Номер функции	1 байт	0x04
Количество байт дан-	1 байт	0x02

ных		
Данные	4 байта	0x12
Контрольная сумма	2 байта (слово)	0xB935

Пример запроса получает интенсивность горения (в данном случае 18%).

0x10 write Multiple Registers

Функция позволяет изменять настройки прибора.

Запрос

Описание	Размер	Пример
Адрес прибора	1 байт	0x01
Номер функции	1 байт	0x10
Начальный адрес	2 байта (слово)	0x0001
Количество регистров	2 байта (слово)	0x0001
Количество байт данных	1 байт	0x02
Данные	Определяется кол-вом байт данных	0x0050
Контрольная сумма	2 байта (слово)	0xE662

Ответ

Описание	Размер	Пример
Адрес прибора	1 байт	0x01
Номер функции	1 байт	0x10
Начальный адрес	2 байта (слово)	0x0001
Количество регистров	2 байта (слово)	0x0001
Контрольная сумма	2 байта (слово)	0xF1C9

Пример запроса изменяет уставку 2-го прибора (в данном случае на 80).

