

ОКП 42 2345

УТВЕРЖДАЮ

Технический директор

ОАО "Электроприбор"

С.Б. Карышев

05.05.2008 г.



ВАТТМЕТРЫ И ВАРМЕТРЫ Ц 42303

Руководство по эксплуатации

ОПЧ.140.275



Настоящее руководство по эксплуатации содержит краткое описание конструктивного исполнения, сведения по основным техническим параметрам, необходимым для правильной эксплуатации ваттметров и варметров Ц 42303 (в дальнейшем – приборов).

ОПИСАНИЕ

1.1 Назначение

1.1.1 Приборы предназначены для измерения активной и реактивной мощности в трехфазных трехпроводных цепях переменного тока частотой 50 и 60 Гц при равномерной и неравномерной нагрузке фаз на различных объектах сферы обороны, безопасности и промышленности.

1.1.2 Приборы по климатическим условиям предназначены для эксплуатации в условиях умеренного и тропического климата при температуре от минус 40 до плюс 50 °С и относительной влажности 95 % при температуре 35 °С.

1.1.3 Приборы предназначены для работы в вертикальном положении.

1.2 Технические характеристики

1.2.1 Класс точности приборов – 1,5.

1.2.2 Наименование и тип прибора, номинальные напряжения и токи, способ включения в электрическую цепь приведены в таблице 1.

Таблица 1

Наименование и тип прибора	Номинальное напряжение, В	Номинальный ток, А	Способ включения
Ваттметр Ц42303 Ц42303 04.1	127 220 380	5 1; 5	Непосредственный Через трансформатор тока
	Варметр Ц42303 Ц42303 04.1	100	1; 5

ОПЧ.140.275

Инв. № подл. 10 1048	Подп. и дата 12.09.02	Взам. инв. №	Инв. № дубл.	Подп. и дата 13.09.02	М.С. Горюнов	13.09.02	7 В. 0. 4
Изм	Лист	№ докум.	Подп.	Дата	Ваттметры и варметры Ц 42303 Руководство по эксплуатации		
Разраб.	Степанова	Сейт	12.09.02				
Пров.	Гаврилова	Гавр	12.09.02				
Зав. ОЦЭИП	Кириллов	К. И.	12.09.02				
Н.контр.	Даутова	Дав	13.09.02				
Утв.					Лит.	Лист	Листов
					В. А.	2	15

1.2.3 Номинальный коэффициент мощности:

$\cos \varphi = 1$ – для ваттметра;

$\sin \varphi = 1$ – для варметра.

1.2.4 Время установления рабочего режима приборов не более 15 мин.

1.2.5 Предел допускаемого значения основной приведенной погрешности приборов равен $\pm 1,5 \%$ без учета погрешности измерительного трансформатора тока и напряжения.

Нормирующее значение при установлении приведенной погрешности принимается равным:

- верхнему пределу диапазона измерений – для приборов с нулевой отметкой на краю диапазона измерений;

- сумме модулей верхних пределов диапазона измерений – для приборов с нулевой отметкой внутри диапазона измерений.

1.2.6 Предел допускаемого значения вариации показаний равен полутора-кратному пределу допускаемого значения основной погрешности.

1.2.7 Отклонение указателя приборов от нулевой отметки шкалы при плавном подводе указателя к этой отметке от наиболее удаленной от нее отметки шкалы не превышает 1,4 мм.

1.2.8 Изменение показаний приборов, вызванное:

- изменением положения от нормального положения в любом направлении на 5° , не превышает $\pm 0,75 \%$;

- отклонением номинального напряжения на $\pm 15 \%$, не превышает $\pm 1,5 \%$;

- отклонением частоты от нормальной на $\pm 10 \%$, не превышает $\pm 1,5 \%$;

- влиянием внешнего однородного магнитного поля напряженностью 0,4 кА/м, синусоидально изменяющегося во времени с частотой, одинаковой с частотой тока, протекающего по измерительным цепям испытуемого прибора, при самых неблагоприятных направлениях и фазе магнитного поля, не превышает $\pm 1,5 \%$;

Инв. № подл. 101048	Подп. и дата Д.И.С. 16.04.03	Взам. инв. №	Инв. № дубл.	Подп. и дата	ОПЧ.140.275					Лист
					Изм	Лист	№ докум.	Подп.	Дата	3

- влиянием коэффициента мощности при угле сдвига фаз от 0 до 60 °, не превышает ± 1,5 %;
- влиянием асимметрии токов, не превышает ± 3,0 %;
- одновременным влиянием коэффициента мощности и напряжения, не превышает ± 3,0 %;
- влиянием искажения формы кривой переменного тока с коэффициентом искажения 20 %, не превышает ± 1,5 %;
- одновременным влиянием коэффициента мощности и частоты не превышает ± 3,0 %;
- отклонением температуры окружающего воздуха от (20 ± 5)°С до 50 °С (или минус 40 °С), на каждые 10 °С изменения температуры, не превышает ± 1,2 %;
- отклонением относительной влажности от нормальной (30 – 80) % до 95 % при температуре (20 ± 5) °С не превышает ± 1,5 %.

1.2.9 Изоляция между корпусом и изолированными от корпуса электрическими цепями при нормальных условиях применения выдерживает в течение 1 мин действие испытательного напряжения переменного тока частотой (50 ± 1) Гц, значение которого 2 кВ.

1.2.10 Изоляция между последовательными и параллельными цепями приборов, а также между отдельными последовательными цепями выдерживает в течение 1 мин действие испытательного напряжения переменного тока частотой (50 ± 1) Гц:

- 1,5 кВ – для номинальных напряжений $\sqrt{100}$; 220 В;
- 2,0 кВ – для номинального напряжения 380 В.

1.2.11 Сопротивление изоляции между корпусом и изолированными электрическими цепями не менее 20 МОм.

Инв. № подл.	101048
Подп. и дата	Д.И.С. 16.04.03
Взам. инв. №	
Инв. № дубл.	
Подп. и дата	

Изм	Лист	№ докум.	Подп.	Дата	ОПЧ.140.275	Лист
						4

1.2.12 Приборы виброустойчивые и вибропрочные, т.е. сохраняют свои характеристики во время и после воздействия вибрации с ускорением 15 м/с^2 при частоте 30 Гц.

1.2.13 Приборы ударопрочные, т.е. сохраняют свои характеристики после воздействия 2000 ударов с ускорением 70 м/с^2 , частотой от 10 до 50 ударов в минуту.

1.2.14 Приборы выдерживают транспортную тряску с ускорением 30 м/с^2 , частотой от 80 до 120 ударов в минуту.

1.2.15 Приборы выдерживают перегрузку последовательно током и напряжением, равным 120 % номинального значения.

Продолжительность каждой перегрузки 2 ч.

1.2.16 Приборы выдерживают без повреждений кратковременные перегрузки током и напряжением:

а) девять ударов током, превышающим в десять раз номинальное значение, продолжительностью 0,5 с, с интервалом в 1 мин;

б) один удар током, превышающим в десять раз номинальное значение, в течение 5 с;

в) один удар напряжением, превышающим в два раза номинальное значение, в течение 5 с.

1.2.17 Приборы, предназначенные для включения через трансформатор тока, выдерживают без размыкания измерительных цепей перегрузку в течение 2 с током, равным тридцатикратному значению вторичного тока трансформатора.

1.2.18 Приборы сохраняют свои характеристики при воздействии температуры от минус $40 \text{ }^\circ\text{C}$ до плюс $50 \text{ }^\circ\text{C}$ и относительной влажности 95 % при температуре $35 \text{ }^\circ\text{C}$.

1.2.19 Габаритные размеры приборов не превышают $120 \times 120 \times 95$ мм. ¹⁰⁰ ④
Масса приборов не превышает 0,9 кг.

1.2.20 Норма средней наработки на отказ приборов – 32000 ч.

1.2.21 Срок службы не менее 10 лет.

Ив. № подл.	Подп. и дата	Взам. инв. №	Инв. № дубл.	Подп. и дата
10148	21.04.03			

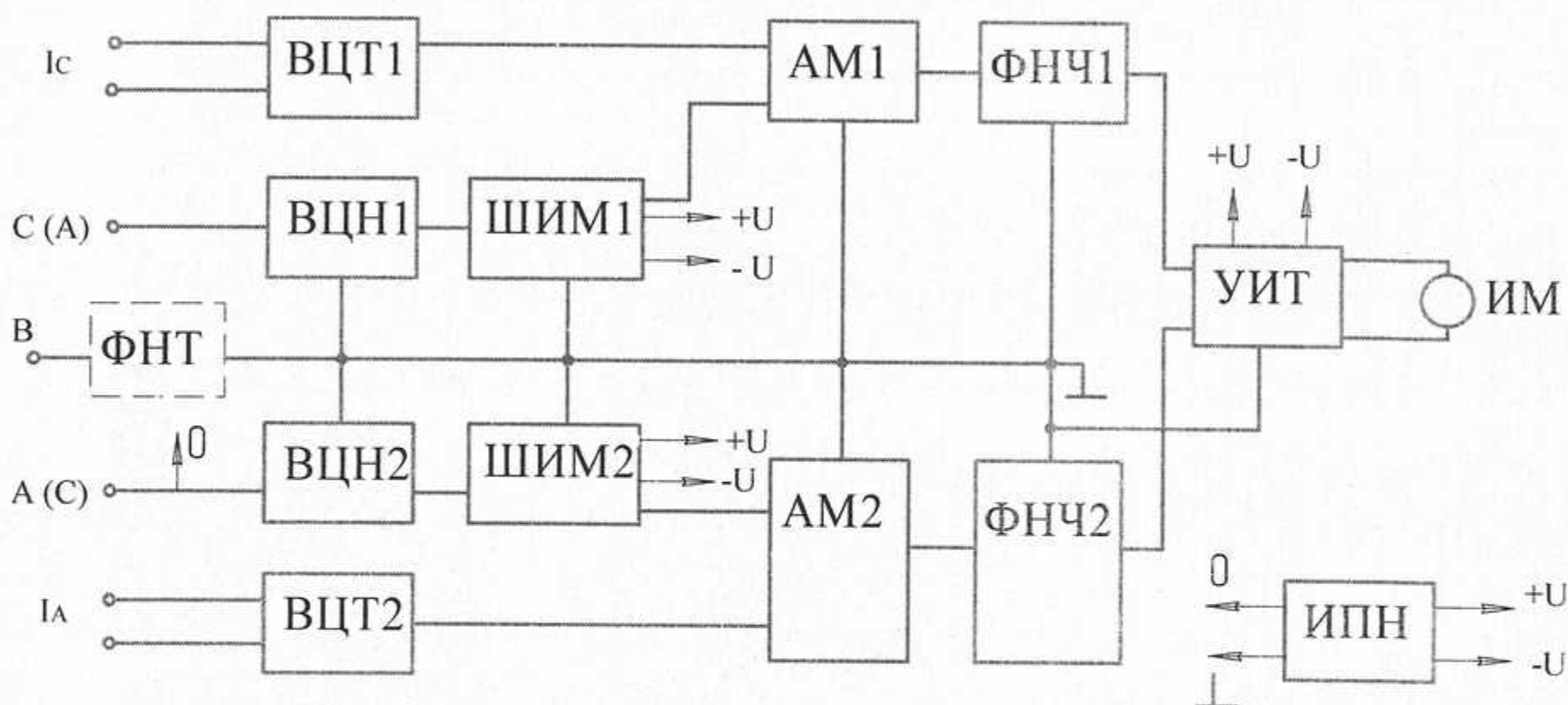
Изм	Лист	№ докум.	Подп.	Дата	ОПЧ.140.275	Лист
						5

1.3 Устройство и работа

1.3.1 Ваттметр (варметр) представляет собой щитовой прибор, состоящий из стрелочного прибора магнитоэлектрической системы и электронного преобразователя активной (реактивной) мощности в сигнал постоянного тока, размещенных в одном корпусе.

1.3.2 Измерительный механизм стрелочного прибора состоит из магнитной системы (обоймы, магнитопровода), отсчетного устройства (шкалы, указателя) и подвижной части на кернах.

1.3.3 Структурная схема приборов приведена на рисунке 1.



ФНТ – формирователь искусственной нулевой точки;
 ВЦТ1, ВЦТ2 – входные цепи тока;
 ВЦН1, ВЦН2 – входные цепи напряжения;
 ШИМ1, ШИМ2 – широтно-импульсные модуляторы;
 АМ1, АМ2 – амплитудные модуляторы;
 ФНЧ1, ФНЧ2 – фильтры низких частот;
 УИТ – управляемый источник тока;
 ИПН – источник питающего напряжения;
 ИМ – измерительный механизм.

Рисунок 1 – Структурная схема ваттметра и варметра

Инв. № подл.	Подп. и дата	Взам. инв. №	Инв. № дубл.	Подп. и дата
101048	21/04/03			
Изм	Лист	№ докум.	Подп.	Дата

В основу ваттметра (варметра) положен принцип измерения активной (реактивной) мощности в трехфазных трехпроводных сетях методом двух ваттметров.

Приборы выполнены как двухканальные (двухэлементные) измерители активной мощности с последующим суммированием и корректировкой выходных сигналов измерителей по алгоритму выбранной методики. Измерение реактивной мощности соответствует требованиям и методике измерения реактивной мощности методом двух ваттметров с искусственной нулевой точкой в трехпроводных сетях с простой асимметрией.

В зависимости от назначения – измерение мощности в сетях с симметричной (равномерной) и несимметричной (неравномерной) нагрузкой – ваттметры (варметры) изготавливаются с нулевой отметкой на краю или внутри шкалы.

Измерительные каналы активной мощности в ваттметрах (варметрах) построены по принципу время-импульсного преобразования и содержат два основных устройства – широтно-импульсный ШИМ1, ШИМ2 и амплитудный АМ1, АМ2 модуляторы, составляющих основу множительного устройства для перемножения сигналов от входных измерительных цепей тока ВЦТ1, ВЦТ2 и напряжения ВЦН1, ВЦН2.

Широтно-импульсный модулятор представляет собой управляемый генератор прямоугольных импульсов опорной частоты, длительность выходного импульса которого линейно связана с амплитудой напряжения контролируемой фазы сети.

ШИМ1, ШИМ2 управляют амплитудными модуляторами АМ1, АМ2, напряжения питания которых пропорциональны току в последовательных цепях ваттметра (варметра).

Сигналы, пропорциональные мгновенной мощности контролируемых цепей, с выходов амплитудных модуляторов АМ1, АМ2 усредняются фильтрами нижних частот ФНЧ1, ФНЧ2, формируя сигналы напряжения, пропорциональные активной мощности в указанных цепях. Напряжения с выходов фильтров нижних частот ФНЧ1, ФНЧ2 складываются (вычитаются) на входах управляемого источника тока УИТ, который управляет током измерительного механизма.

Ив. № подл.	Подп. и дата	Взам. инв. №	Инв. № дубл.	Подп. и дата
10148	16.04.03			

Изм	Лист	№ докум.	Подп.	Дата	ОПЧ.140.275	Лист
						7

Схема варметра содержит в параллельных входных цепях формирователь искусственной нулевой точки ФНТ, необходимой для реализации алгоритма измерения реактивной мощности в трехпроводных трехфазных сетях при неравномерной нагрузке фаз.

Питание схемы осуществляется трансформаторным источником питания ИПН, преобразующим линейное напряжение контролируемой трехфазной сети в постоянные напряжения ± 9 В.

1.4 Перечень возможных неисправностей

1.4.1 Ремонт приборов Ц 42303 может проводиться только в условиях специализированных ремонтных организаций или на предприятии-изготовителе указанных изделий.

1.4.2 После ремонта должна быть проведена проверка приборов в объеме приемо-сдаточных испытаний по техническим условиям ТУ 25-7504.164-2002.

1.4.3 Перечень возможных неисправностей приборов и способы устранения их приведены в таблице 2.

Таблица 2

Характер проявления неисправностей	Возможная причина	Способ устранения
Стрелка ваттметра и варметра не отклоняется при включении в сеть	Обрыв в цепи подключения измерительного механизма	С помощью прибора комбинированного обнаружить обрыв и устранить его
Ваттметр и варметр не реагирует на изменения напряжения в параллельной цепи	Обрыв или неисправный элемент во входной цепи напряжения	С помощью прибора комбинированного обнаружить обрыв или неисправный элемент и устранить неисправность
Ваттметр и варметр не реагирует на изменения тока в последовательной цепи	Неисправность в схеме широтно-импульсной или амплитудной модуляции. Обрыв во входной цепи тока	С помощью осциллографа проверить наличие модулирующих импульсов, отыскать неисправный элемент схемы и заменить его
При включении в сеть стрелка ваттметра и варметра отклоняется влево за пределы шкалы	Неисправный элемент или обрыв в схеме управляемого источника тока. Неисправность в схеме источника питающего напряжения	С помощью осциллографа обнаружить неисправность и устранить ее

Инв. № подл.	101048
Подп. и дата	Д.И.В. 04.05
Взам. инв. №	
Инв. № дубл.	
Подп. и дата	

Изм	Лист	№ докум.	Подп.	Дата
-----	------	----------	-------	------

ОПЧ.140.275

1.4.4 Нарушение клейм приборов, исключающих доступ к электронному преобразователю, в течение гарантийного срока не допускается. Указанное нарушение лишает потребителя права на гарантийный ремонт.

1.5 Комплектность

1.5.1 В комплект поставки входят:

- прибор – 1 шт.;
- гайки и шайбы, ^{кронштейны и шпильки} скобы для крепления прибора к щиту и подключения в электрическую сеть;
- паспорт – 1 экз.;
- руководство по эксплуатации на партию приборов (по требованию заказчика) – 1 экз.

Примечание – Измерительные трансформаторы напряжения и тока в комплект поставки не входят.

1.6 Маркирование и пломбирование

1.6.1 На каждый прибор наносится:

- обозначение единицы измеряемой величины;
- обозначение рода измеряемой величины;
- обозначение класса точности;
- обозначение типа прибора;
- обозначение магнитоэлектрической системы с электронным устройством в измерительной цепи;
- обозначение нормального положения;
- обозначение испытательного напряжения изоляции;
- обозначение корректора;
- номинальный ток и напряжение для приборов непосредственного включения;
- коэффициент трансформации измерительных трансформаторов для приборов, включаемых через измерительный трансформатор тока и напряжения;
- нормальная частота;
- направление потока мощности для ваттметров и характер нагрузки для варметров;
- месяц и год изготовления;

Инв. № подл.	Подп. и дата	Взам. инв. №	Инв. № дубл.	Подп. и дата	Инв. № подл.	Подп. и дата	Взам. инв. №	Инв. № дубл.	Подп. и дата	Лист
101048	16.04.03									ОПЧ.140.275
Изм	Лист	№ докум.	Подп.	Дата						9

- обозначение генераторных зажимов, зажимов цепи напряжения и тока;
- обозначение фаз трехфазной цепи;
- обозначения исполнения «О» и категории «4.1» в составе условного обозначения типа прибора для приборов, изготавливаемых для эксплуатации в условиях тропического климата.

1.6.2 Приборы, принятые ОТК предприятия-изготовителя и представителем заказчика, пломбируются.

Оттиск поверительного клейма первичной поверки поставлен в правое отверстие корпуса прибора (вид сзади) и в паспорт.

1.7 Упаковка

1.7.1 Упаковка приборов производится в потребительскую тару из гофрированного картона.

1.7.2 Приборы не подвергаются консервации.

1.7.3 В качестве транспортной тары применяются дощатые ящики из древесных материалов по ГОСТ 5959-80.

2 УКАЗАНИЕ МЕР БЕЗОПАСНОСТИ

2.1 При выполнении измерений в схемах с приборами и при поверке приборов обслуживающий персонал должен соблюдать требования по технической эксплуатации электроизмерительных приборов.

3 РАЗМЕЩЕНИЕ И МОНТАЖ

3.1 Приборы предназначены для утопленного монтажа на вертикальных панелях (щитах), изготавливаемых как из магнитных, так и немагнитных материалов. Разметка в щите для монтажа приборов приведена на рисунке А.1.

3.2 Монтаж приборов должен быть произведен тщательно, без перекосов. Крепление приборов на панели должно быть жестким и не создавать дополнительных нагрузок.

Инв. № подл. 10.1049	Подп. и дата А.И.С. 16.04.08	Взам. инв. №	Инв. № дубл.	Подп. и дата	ОПЧ.140.275					Лист
										10
Изм	Лист	№ докум.	Подп.	Дата						

3.3 Перед установкой на щит приборы должны быть поверены.

Подключение приборов в измеряемую цепь должно производиться в соответствии со схемами, приведенными на рисунках Б.1, Б.2

4 УКАЗАНИЕ ПО ПОВЕРКЕ

4.1 Поверка приборов производится в соответствии с ГОСТ 8.497-83 и технических условий ТУ 25-7504.164-2002.

4.2 Периодичность поверки при 8-ми часовой среднесуточной наработке – 24 месяца, при 16-ти часовой наработке – 12 месяцев, при 24-х часовой наработке – 6 месяцев.

5 ХРАНЕНИЕ

5.1 Приборы хранятся в потребительской таре, в которой они поставляются предприятием-изготовителем. На стеллажах в сухих и чистых помещениях.

В помещениях для хранения приборов содержание пыли, паров кислот, агрессивных газов и других вредных примесей, вызывающих коррозию, не должно превышать содержание коррозионно-активных агентов для атмосфер типа I по ГОСТ 15150-69.

5.2 Хранение приборов до введения в эксплуатацию следует производить на складах в упаковке предприятия-изготовителя при температуре от 5 до 40 °С и относительной влажности 80 % при температуре 25 °С.

Без упаковки приборы могут храниться при температуре окружающего воздуха от 10 до 35 °С и относительной влажности 80 % при температуре 25 °С.

Инв. № подл. 101048	Подп. и дата Л.И. 16.04.03	Взам. инв. №	Инв. № дубл.	Подп. и дата						Лист 11
					Изм	Лист	№ докум.	Подп.	Дата	
ОПЧ.140.275										

6 ТРАНСПОРТИРОВАНИЕ

6.1 Приборы могут транспортироваться всеми видами транспорта в крытых транспортных средствах. При транспортировании самолетом приборы должны быть размещены в отапливаемых герметизированных отсеках.

Приборы могут транспортироваться в диапазоне температур от минус 50 до плюс 50 °С и относительной влажности 95 % при температуре 35 °С.

Значения механических воздействий на приборы при транспортировании не должны превышать указанных в 1.2.14.

7 ГАРАНТИИ ИЗГОТОВИТЕЛЯ

7.1 Изготовитель гарантирует соответствие приборов требованиям технических условий при соблюдении потребителем условий эксплуатации, хранения, транспортирования и монтажа.

7.2 Гарантийный срок хранения – 6 месяцев с момента изготовления приборов. Гарантийный срок эксплуатации – 18 месяцев со дня ввода приборов в эксплуатацию.

7.3 Гарантийный срок эксплуатации приборов, изготавливаемых для экспорта – 12 месяцев с момента проследования через Государственную границу Российской Федерации, при этом предприятие-изготовитель несет ответственность за скрытые дефекты приборов.

8 УТИЛИЗАЦИЯ

Приборы не представляют опасности для жизни, здоровья людей и окружающей среды после окончания срока эксплуатации и подлежат утилизации по технологии, принятой на предприятии, эксплуатирующем эти приборы.

Инв. № подл.	Подп. и дата	Взам. инв. №	Инв. № дубл.	Подп. и дата
10.1048	12.10.04			
Изм	Лист	№ докум.	Подп.	Дата

ПРИЛОЖЕНИЕ А
(обязательное)

Габаритные размеры и вырез в щите для крепления приборов Ц42303

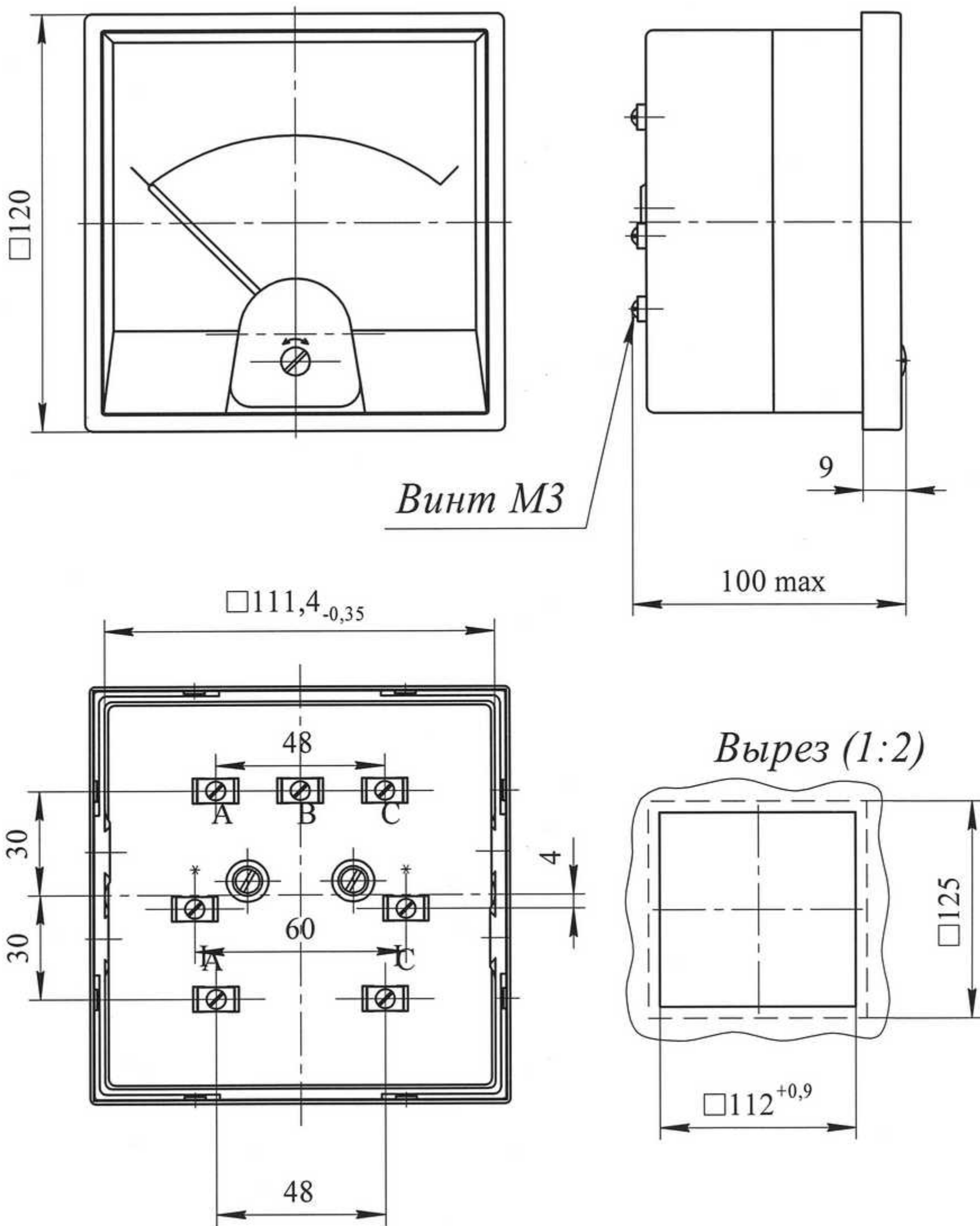


Рисунок А.1- Габаритные размеры ваттметров и варметров

Инв. № подл.	Подп. и дата	Взам. инв. №	Инв. № дубл.	Подп. и дата
10.1049	Суб. 16.08.12			

Ц 304	ПЧ.140.275	42	15.08.12
Изм. Лист	№ докум.	Подп.	Дата

ОПЧ.140.275

Лист
13

Копировал

Формат А4

Приложение Б
(обязательное)

Включение ваттметра и варметра в сеть

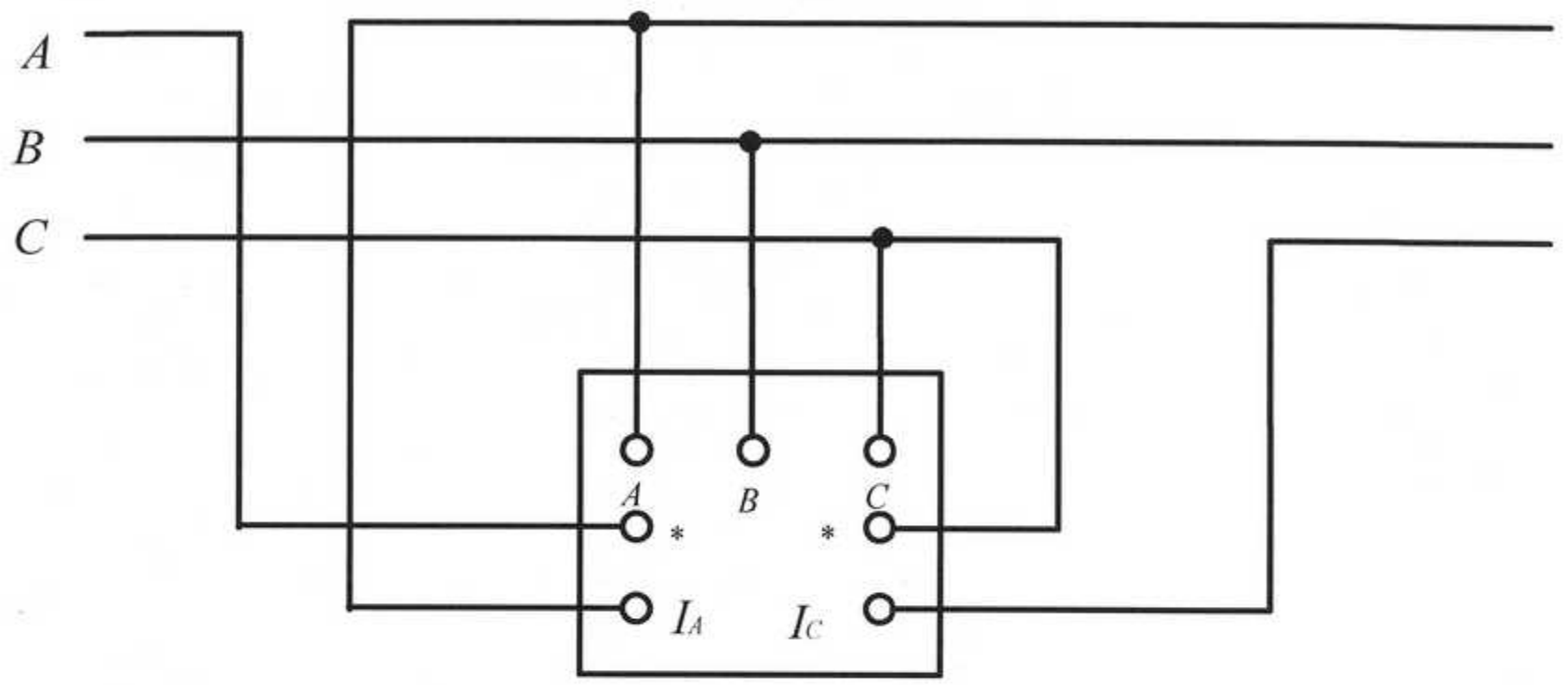


Рисунок Б.1 - Непосредственное включение ваттметра и варметра в сеть

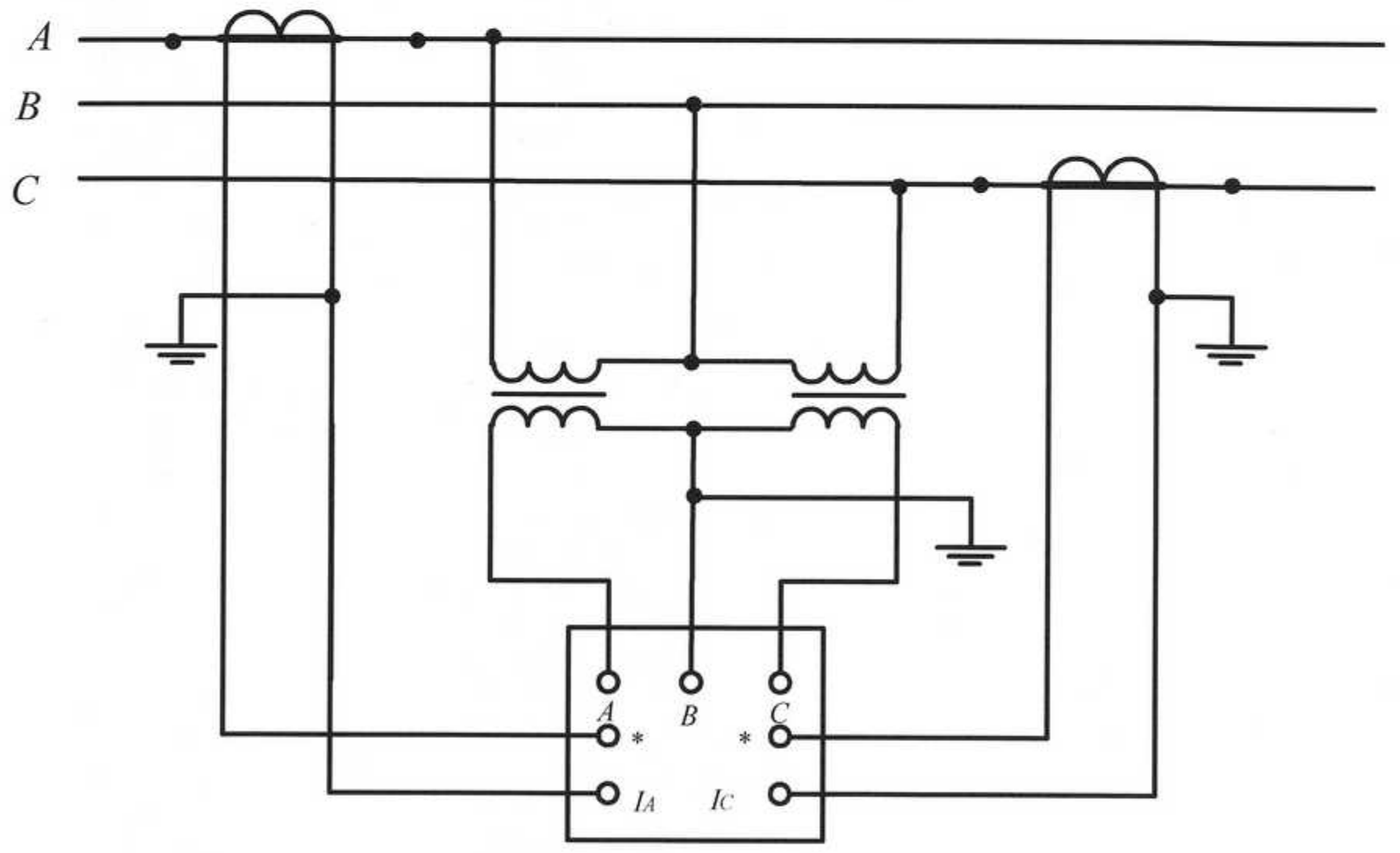


Рисунок Б.2 - Включение ваттметра и варметра в сеть
через измерительные трансформаторы тока и напряжения

Инв. № подл.	Подп. и дата
10.10.49	М 13.07.06
Взам инв. №	Инв. № дубл.

2	Зам	ПЧ.255-06	Ос	03.07.06
Изм.	Лист	№ докум.	Подп.	Дата

ОПЧ.140.275

ЛИСТ РЕГИСТРАЦИИ ИЗМЕНЕНИЙ

Изм.	Номера листов (страниц)				Всего листов (страниц) в докум.	№ докум.	Входящий № сопроводительного докум. и дата	Подпись	Дата
	измененных	замененных	новых	аннулированных					
1	2,4	—	—	—	15	ПЧА 375-03	<i>Сул.</i>	16.12.05	
2	—	14	—	—	15	ПЧА-255-06	<i>Сул.</i>	13.04.06	
3	—	м.д.	—	—	15	ПЧА 199-2005	<i>Сул.</i>	9.06.05	
4	5,9	13	—	—	15	ПЧА 178-12	<i>Сул.</i>	16.08.12	

Инв. № подл.	101048	Подп. и дата	Д.16.04.03	Взам. инв. №	Инв. № дубл.	Подп. и дата
--------------	--------	--------------	------------	--------------	--------------	--------------

Изм	Лист	№ докум.	Подп.	Дата
-----	------	----------	-------	------

ОПЧ.140.275