

ОКП 42 2749

Группа Е64

УТВЕРЖДАЮ

Главный инженер

ОАО «Электроприбор»

В.Ф. Михайлов

2004 г.

ТРАНСФОРМАТОРЫ ТОКА  
ТОП 0,66

Руководство по эксплуатации  
ОПЧ.140.286



2004 г.

|              |              |              |              |              |
|--------------|--------------|--------------|--------------|--------------|
| Инв. № подл. | Подп. и дата | Взам. инв. № | Инв. № дубл. | Подп. и дата |
|              |              |              |              |              |

Настоящее руководство по эксплуатации содержит краткое описание конструктивного исполнения, сведения по основным техническим параметрам, необходимым для правильной эксплуатации трансформаторов тока ТОП 0,66 (в дальнейшем - трансформаторы).

## 1. ТРЕБОВАНИЯ БЕЗОПАСНОСТИ

По способу защиты человека от поражения электрическим током трансформаторы относятся к классу II по ГОСТ 12.2.007.0-75, предназначены для установки в недоступных, без применения специальных средств, местах (в том числе – внутри других изделий).

## 2. ОПИСАНИЕ

### 2.1 Назначение

2.1.1 Трансформаторы предназначены для передачи сигнала измерительной информации приборам измерения в электрических цепях переменного тока частотой 50 Гц.

2.1.2 Трансформаторы по климатическим условиям предназначены для эксплуатации в условиях:

умеренного климата для исполнения У категории 3 по ГОСТ 15150-69, для работы в интервале температур от минус 45 до плюс 40 °С и относительной влажности до 98 % при температуре 25 °С;

тропического климата для исполнения Т категории 3 по ГОСТ 15150-69, для

|              |              |              |              |              |  |      |          |        |
|--------------|--------------|--------------|--------------|--------------|--|------|----------|--------|
| Изн. № подл. | Изн. № дубл. | Взам. инв. № | Подп. и дата | Подп. и дата | ОПЧ.140.286  |      |          |        |
|              |              |              |              |              | Изм  | Лист | № докум. | Подп.  |
| Изн. № подл. | Разраб.      | Степанова    |              |              | Трансформаторы тока<br>ТОП 0,66<br>Руководство по эксплуатации | Лит. | Лист     | Листов |
|              | Пров.        | Гаврилова    |              |              |  | 0    | 2        | 14     |
|              | Зав. ОЦЭИП   | Пономаренко  |              |              |  |      |          |        |
|              | Н.контр.     | Даутова      |              |              |  |      |          |        |
|              | Утв.         |              |              |              |  |      |          |        |

работы в интервале температур от минус 10 до плюс 50 °С и относительной влажности до 98 % при температуре плюс 35 °С.

2.1.3 Трансформаторы предназначены для работы на высоте до 1000 м над уровнем моря, рабочее положение трансформаторов в пространстве – любое.

## 2.2 Технические характеристики

2.2.1 Номинальное напряжение 0,66 кВ.

2.2.2 Частота переменного тока (50 ± 5) Гц.

2.2.3 Номинальный вторичный ток 1 и 5 А.

2.2.4 Номинальные значения первичного тока, А:

1;5 ;10; 15; 20; 30; 40; 50; 75; 80; 100; 150; 200; 300; 400; 500; 600; 750; 800; 1000; 1200; 1500; 2000.

Класс точности 0,5; 1,0 и 0,5S.

Номинальная вторичная нагрузка с индуктивно-активным  $\cos \varphi = 0,8$

5 В·А (для класса точности 0,5; 0,5S) и 10 В·А (для класса точности 1,0).

2.2.5 Изоляция первичной обмотки трансформаторов выдерживает в течение 1 мин испытательное напряжение 3 кВ частотой 50 Гц.

2.2.6 Междувитковая изоляция обмоток трансформатора выдерживает без пробоя или повреждения в течении 1 мин индуктируемое в них напряжение, при протекании по первичной обмотке номинального тока и напряжения между выводами разомкнутой вторичной обмотки не превышающего 4,5 кВ или меньше номинального; при этом амплитуда напряжения между выводами разомкнутой вторичной обмотки равна 4,5 кВ.

|              |              |              |                     |      |             |  |  |  |      |
|--------------|--------------|--------------|---------------------|------|-------------|--|--|--|------|
| Инв. № подл. | Подп. и дата | Взам. инв. № | Инв. № Подп. и дата |      |             |  |  |  | Лист |
|              |              |              |                     |      |             |  |  |  | 3    |
| Изм          | Лист         | № докум.     | Подп.               | Дата | ОПЧ.140.286 |  |  |  |      |

2.2.7 Сопротивление изоляции обмоток трансформаторов при нормальных климатических условиях не менее:

40 МОм- для первичных обмоток;

20 МОм- для вторичных обмоток.

2.2.8 Номинальный коэффициент безопасности приборов  $K_{\text{бном}}$  вторичных обмоток не менее 3.

2.2.9 Ток намагничивания вторичных обмоток - не менее 10 % от произведения номинального вторичного тока на номинальный коэффициент безопасности приборов.

2.2.10 Трансформаторы выдерживают нагрев при продолжительном режиме протекания наибольших рабочих первичных токов.

Превышение температуры:

- контактных соединений выводов трансформаторов с внешними проводниками – не выше плюс 95 °С;

- обмоток - не выше плюс 80 °С.

2.2.11 Трансформаторы устойчивы к климатическим воздействиям, т.е. сохраняют свои характеристики при и после воздействия:

- температуры от минус 45 °С до плюс 50 °С;

- влаги 98 % при температуре плюс 35 °С.

2.2.12 Трансформаторы устойчивы к воздействию вибрации с ускорением 2,5 м/с<sup>2</sup> в диапазоне частот от 10 до 100 Гц.

2.2.13 Трансформаторы в транспортной таре обладают прочностью при транспортировании, т.е. выдерживают без повреждения транспортную тряску для условий транспортирования «С» и массой трансформатора с упаковкой до 50 кг по ГОСТ 23216-78.

2.2.14 Габаритные размеры трансформатора не превышают 182×177×99 мм.

Габаритные, установочные и присоединительные размеры трансформаторов приведены на рисунках А.1- А.4 (Приложение А).

|      |      |          |       |      |              |              |              |                     |      |   |             |      |
|------|------|----------|-------|------|--------------|--------------|--------------|---------------------|------|---|-------------|------|
| Изм. | Лист | № докум. | Подп. | Дата | Инв. № подл. | Подп. и дата | Взам. инв. № | Инв. № Подп. и дата | Лист | 4 | ОПЧ.140.286 | Лист |
|      |      |          |       |      |              |              |              |                     |      |   |             | 4    |

Масса трансформатора, кг, не более 1,5

2.2.15 Средний срок службы, лет, не менее 25

### 2.3 Устройство и работа

2.3.1 Трансформаторы тока – это статические электромагнитные аппараты, передающие сигнал переменного тока из первичной цепи (напряжением 0,66 кВ) во вторичную посредством электромагнитной индукции с нормированной точностью 0,5 и 1,0 и предназначены для измерения больших переменных токов до 2000 А путем преобразования их в меньшие токи 1 и 5 А с передачей сигнала измерительной информации измерительным приборам.

Трансформаторы имеют опорную конструкцию и выполнены на кольцевых и овальных витых магнитопроводах из электротехнической кремнистой стали и содержат изолированные друг от друга первичную и вторичную обмотки. Трансформаторы на токи до 200 А имеют многovitковую первичную обмотку, а на токи более 200 А первичную обмотку, выполненную в виде шины прямоугольного сечения из алюминия и меди.

Номинальным режимом работы трансформатора является режим короткого замыкания его вторичной цепи. Максимальная нагрузка вторичных цепей, включающая в себя сопротивление проводов и сопротивление последовательных цепей подключаемых к трансформатору измерительных приборов, не должна превышать допустимых значений в зависимости от нормированной номинальной мощности трансформатора.

Ток вторичной цепи трансформатора определяется номинальным коэффициентом трансформации тока  $K_{I\text{ ном}}$ , задаваемого для конкретного трансформатора как отношение номинальных значений первичного и вторичного токов и зависящим частично от режима работы трансформатора.

Ток первичной цепи не зависит от нагрузки вторичной цепи и может изменяться от нуля до номинального. В случае короткого замыкания первичной цепи безопасность вторичных цепей и их нагрузок обеспечивается за счет вхождения сердечника трансформатора в насыщение.

|      |      |          |       |      |      |      |          |       |      |
|------|------|----------|-------|------|------|------|----------|-------|------|
| Изм. | Лист | № докум. | Подп. | Дата | Изм. | Лист | № докум. | Подп. | Дата |
|------|------|----------|-------|------|------|------|----------|-------|------|

ОПЧ.140.286

Лист

5

При этом допустимая перегрузка определяется номинальным коэффициентом безопасности приборов вторичной обмотки.

Размыкание вторичной обмотки трансформатора является аварийным и приводит к увеличению э.д.с. вторичной обмотки до нескольких киловольт, что может вызвать пробой изоляции и опасность поражения током для обслуживающего персонала, а так же увеличивает потери в сердечнике, являющиеся причиной раннего старения магнитопровода, поэтому при эксплуатации нельзя допускать разрыва вторичной обмотки трансформатора при наличии тока в первичной цепи. При необходимости замены приборов, подключенных к трансформатору, вторичную обмотку необходимо закортить через спаренные клеммы вторичной цепи.

## 2.4 Комплектность

### 2.4.1 В комплект поставки входят:

- трансформатор - 1 шт;
- этикетка - 1 экз;
- руководство по эксплуатации на партию трансформаторов (по согласованию с заказчиком) - 1 экз.

## 2.5 Маркирование и пломбирование

### 2.5.1 На каждый трансформатор наносится:

- товарный знак предприятия-изготовителя;
- наименование «трансформатор тока»;
- тип трансформатора и климатическое исполнение;
- порядковый номер по системе нумерации предприятия-изготовителя;
- номинальное напряжение, кВ;
- номинальный коэффициент трансформации, А;
- класс точности;
- номинальная вторичная нагрузка, В·А;
- обозначение технических условий;

|              |              |              |                     |             |  |  |  |  |      |
|--------------|--------------|--------------|---------------------|-------------|--|--|--|--|------|
| Инв. № подл. | Подп. и дата | Взам. инв. № | Инв. № Подп. и дата | ОПЧ.140.286 |  |  |  |  | Лист |
|              |              |              |                     |             |  |  |  |  | 6    |
| Изм          | Лист         | № докум.     | Подп.               | Дата        |  |  |  |  |      |

– год выпуска.

2.5.2 Трансформаторы, прошедшие приемо-сдаточные испытания (первичную поверку) предприятия-изготовителя, имеют оттиск поверительного клейма.

## 2.6 Упаковка

2.6.1 Упаковывание трансформаторов в потребительскую тару производится в соответствии с ГОСТ 23216-78 и комплектом конструкторской документации.

## 3 РАЗМЕЩЕНИЕ И МОНТАЖ

3.1 Подключение трансформаторов при эксплуатации должно производиться персоналом, имеющим квалификационную группу не ниже четвертой на электроустановках до 1000 В в соответствии с ПТЭ и ПТБ и настоящим руководством.

3.2 Установка по месту эксплуатации трансформаторов должна проводиться с учетом минимально допустимых расстояний:

- 50 мм от токоведущих частей до металлических частей электроустановок;
- 300 мм между осями проводников соседних фаз;
- 200 мм от трансформатора до места ближайшего изгиба проводника.

3.3 Не допускается устанавливать трансформаторы открыто в помещениях со взрывоопасными веществами и в местах не защищенных от пыли и прямого попадания воды. Места установки трансформаторов должны быть защищены ограждающими или закрывающими устройствами для предотвращения доступа к токоведущим частям.

3.4 При монтаже трансформаторов должен быть исключен несанкционированный доступ к неиспользуемым контактам вторичной обмотки и табличке с данными трансформатора, т.е. после монтажа указанные места должны быть закрыты прозрачной крышкой и опломбированы.

|      |      |          |       |      |             |              |
|------|------|----------|-------|------|-------------|--------------|
| Изм. | Лист | № докум. | Подп. | Дата | Инв. № инв. | Подп. и дата |
|      |      |          |       |      |             |              |

3.5 Перед установкой трансформаторов необходимо проверить комплектность изделия, внешний вид (отсутствие повреждений) и наличие заводских пломб.

3.6 Устанавливать трансформаторы необходимо в полном соответствии с монтажной документацией электроустановки. Присоединяемые провода и провода заземления должны плотно притягиваться к зажимам контактов. Сечения установочных и монтажных проводов должны соответствовать принятым в технической документации. Рекомендуемое сечение монтажных проводов к контактам вторичных обмоток должны быть:

- не менее 2,5 мм<sup>2</sup> при подключении измерительных приборов медными проводами;
- не менее 4 мм<sup>2</sup> при подключении измерительных приборов алюминиевыми проводами;

#### 4 ПОВЕРКА ТРАНСФОРМАТОРА

4.1 Поверка трансформатора производится в соответствии с ГОСТ 8.217-2003 и техническими условиями ТУ 25-7504.178-2004.

#### 5 ХРАНЕНИЕ

5.1 Хранение трансформаторов до введения в эксплуатацию следует производить на складах в упаковке предприятия-изготовителя при воздействии климатических факторов внешней среды, соответствующих условиям хранения:

для трансформаторов, изготавливаемых для эксплуатации в условиях умеренного климата, условию хранения 2 по ГОСТ 15150-69;

для трансформаторов, изготавливаемых для эксплуатации в условиях тропического климата, условию хранения 3 по ГОСТ 15150-69.

|             |              |              |        |              |       |      |      |      |          |       |      |             |      |
|-------------|--------------|--------------|--------|--------------|-------|------|------|------|----------|-------|------|-------------|------|
| Инв. № инв. | Взам. инв. № | Инв. № Подп. | Инд. № | Подп. и дата | Подп. | Дата | Изм. | Лист | № докум. | Подп. | Дата | ОПЧ.140.286 | Лист |
|             |              |              |        |              |       |      |      |      |          |       |      |             | 8    |



В помещениях для хранения содержание пыли, паров кислот и щелочей, агрессивных газов и других вредных примесей, вызывающих коррозию, не должно превышать содержание коррозионноактивных агентов для атмосферы типа 1 по ГОСТ 15150-69.

## 6 ТРАНСПОРТИРОВАНИЕ

6.1 Транспортирование трансформаторов возможно различными видами транспорта по ГОСТ 23216-78 для условий транспортирования «С».

Трансформаторы могут транспортироваться в диапазоне температур от минус 45 до плюс 50 °С и относительной влажности до 98 % при температуре плюс 35 °С.

Значения механических воздействий на трансформаторы при транспортировании не должны превышать указанных в 2.2.13.

## 7 ГАРАНТИИ ИЗГОТОВИТЕЛЯ

7.1 Изготовитель гарантирует соответствие трансформаторов требованиям технических условий при соблюдении потребителем условий эксплуатации, хранения и транспортирования.

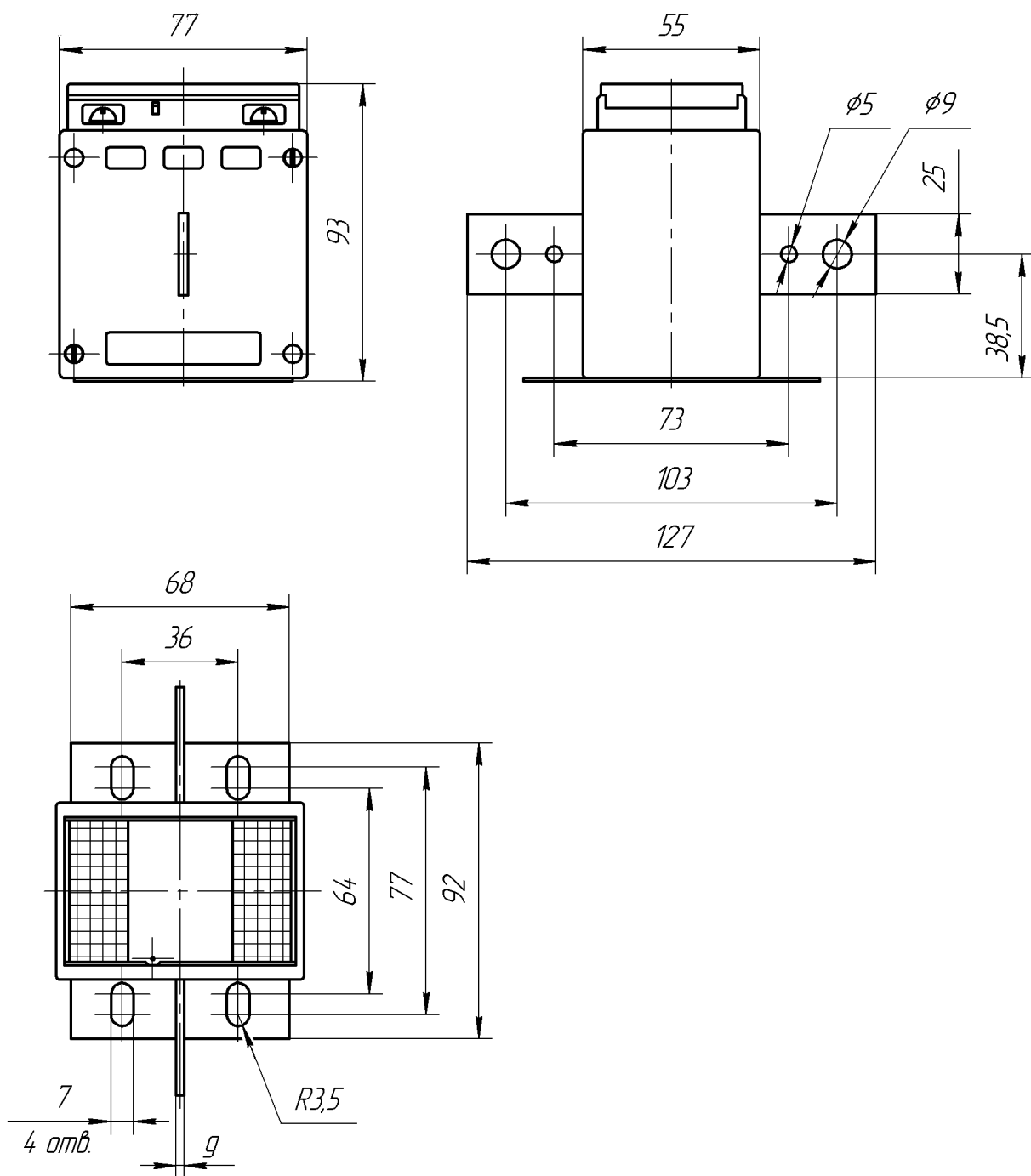
7.2 Гарантийный срок эксплуатации трансформаторов – три года с момента ввода в эксплуатацию, но не более трех с половиной лет со дня отгрузки с предприятия – изготовителя.

## 8 УТИЛИЗАЦИЯ

8.1 Трансформаторы не представляют опасности для жизни, здоровья людей и окружающей среды после окончания срока эксплуатации и подлежат утилизации по технологии, принятой на предприятии, эксплуатирующем трансформаторы

|              |              |              |                     |      |             |  |  |      |
|--------------|--------------|--------------|---------------------|------|-------------|--|--|------|
| Изн. № подл. | Подп. и дата | Взам. инв. № | Изн. № Подп. и дата |      |             |  |  |      |
|              |              |              |                     |      |             |  |  |      |
| Изм.         | Лист         | № докум.     | Подп.               | Дата | ОПЧ.140.286 |  |  | Лист |
|              |              |              |                     |      |             |  |  | 9    |

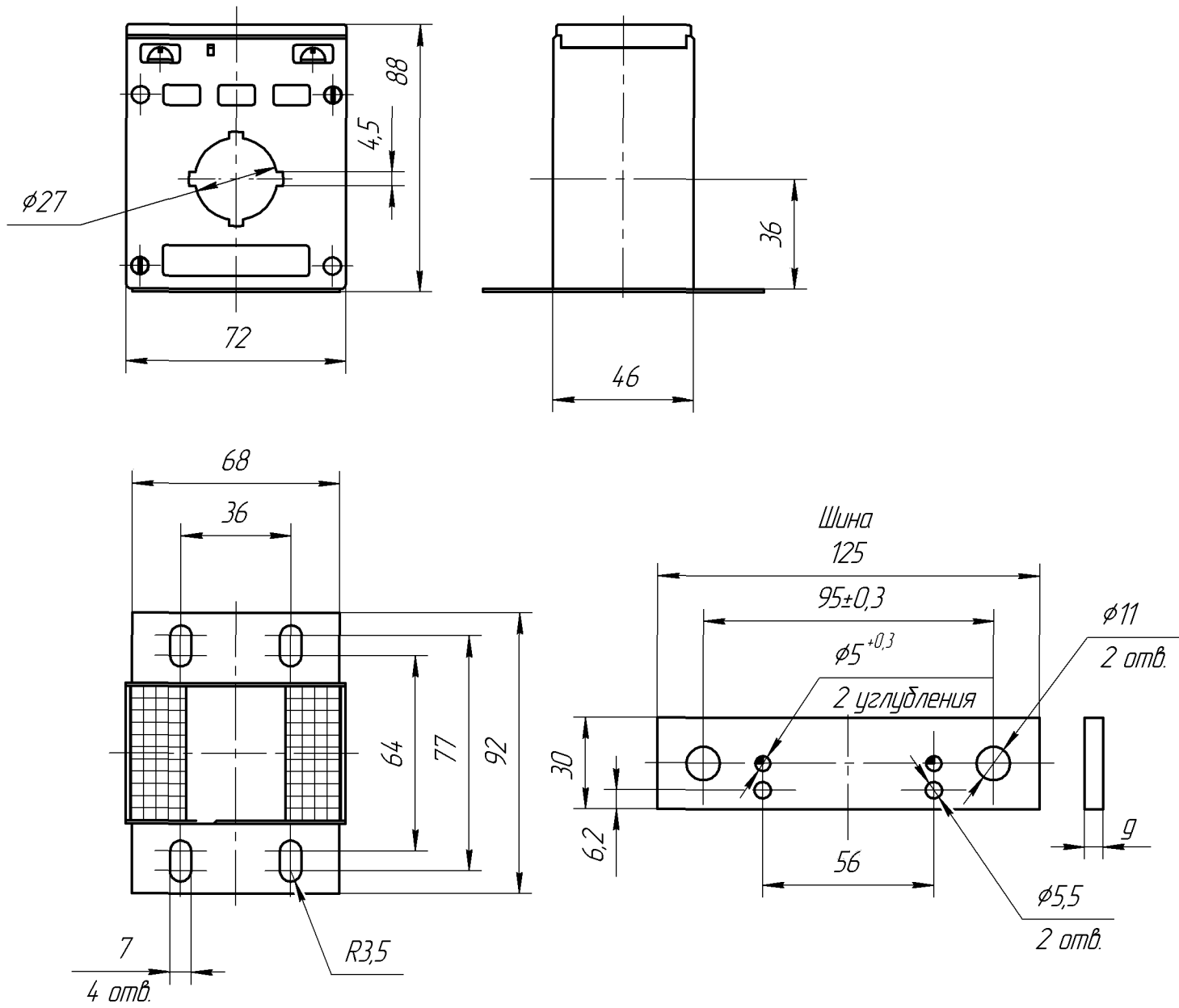
Топ Q,66 номинальный первичный ток 1-200 А



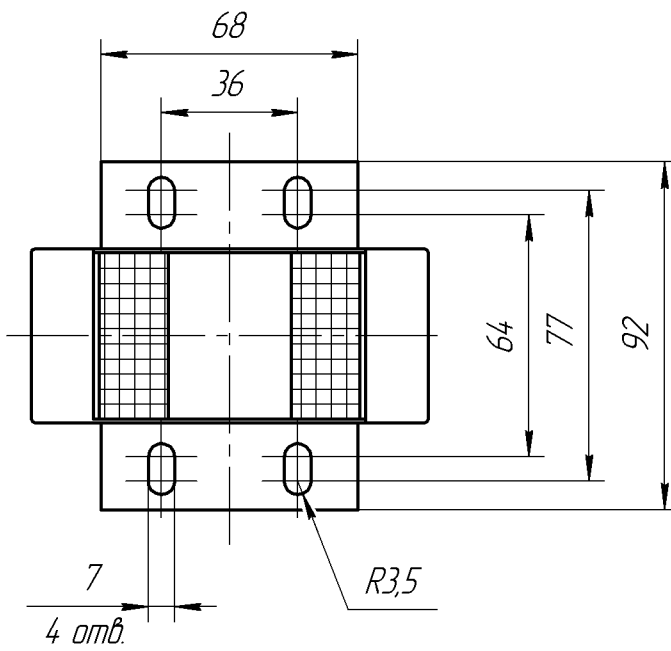
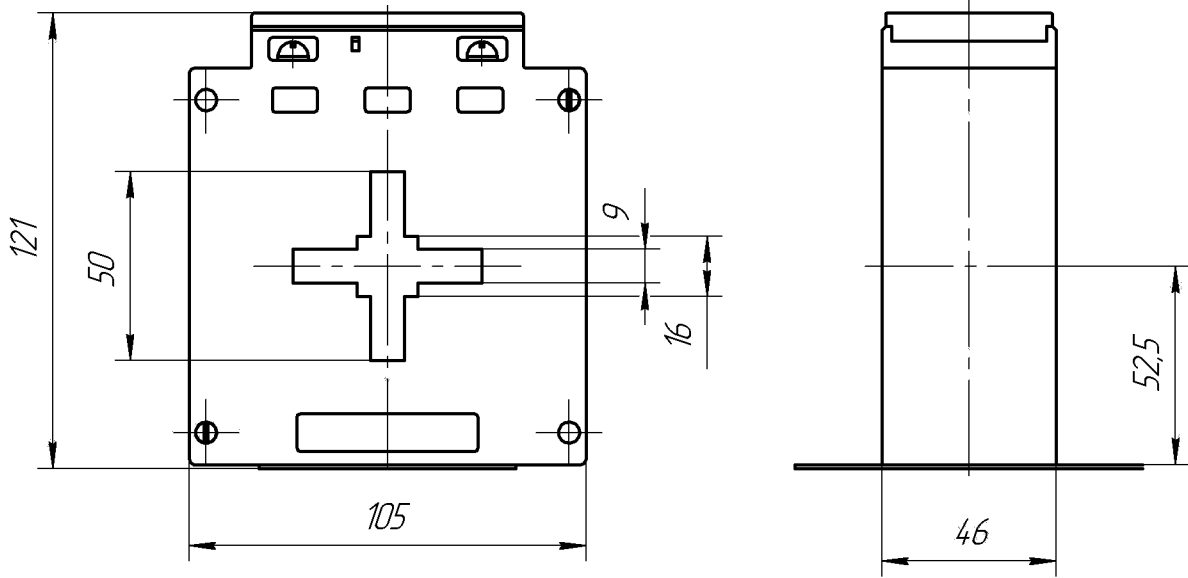
| Номинальный<br>первичный ток, А | g  |     |
|---------------------------------|----|-----|
|                                 | Al | Cu  |
| 1-200                           | -  | 2,5 |
| 300-400                         | 5  | 4   |
| 500-800                         | 8  | 5   |
| 1000-1200                       | 10 | 6   |
| 1500-2000                       |    | 8   |

Для токов 300 - 2000 А допускается  
поставка трансформаторов без шины

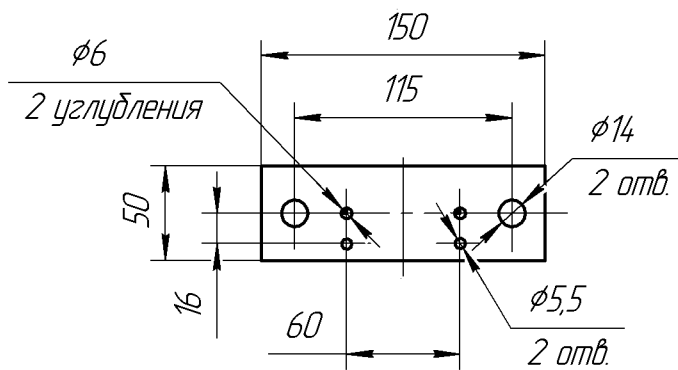
Топ 0,66 номинальный первичный ток 300-400 А



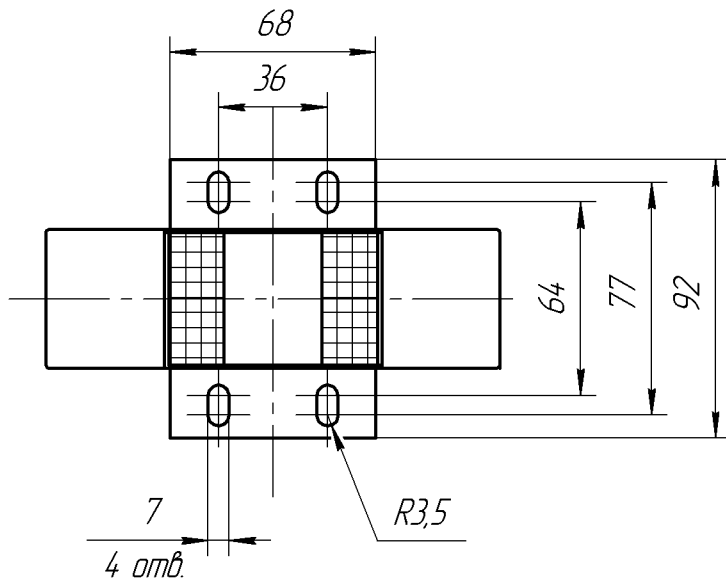
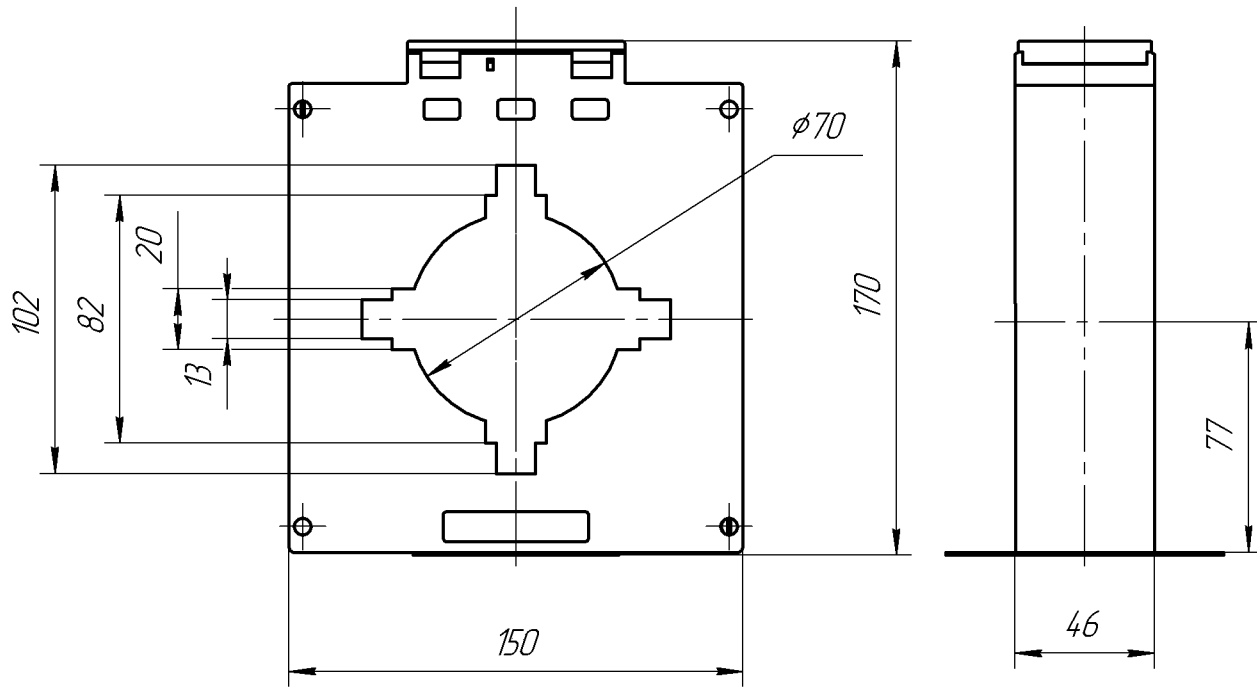
Топ 0,66 номинальный первичный ток 500-800 А



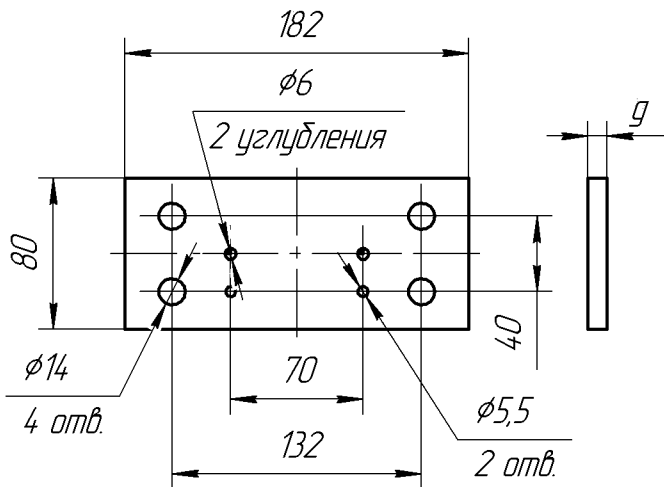
Шина



Топ 0,66 номинальный первичный ток 1000-2000 А



Шина 1000-1200 А



Шина 1500-2000 А

