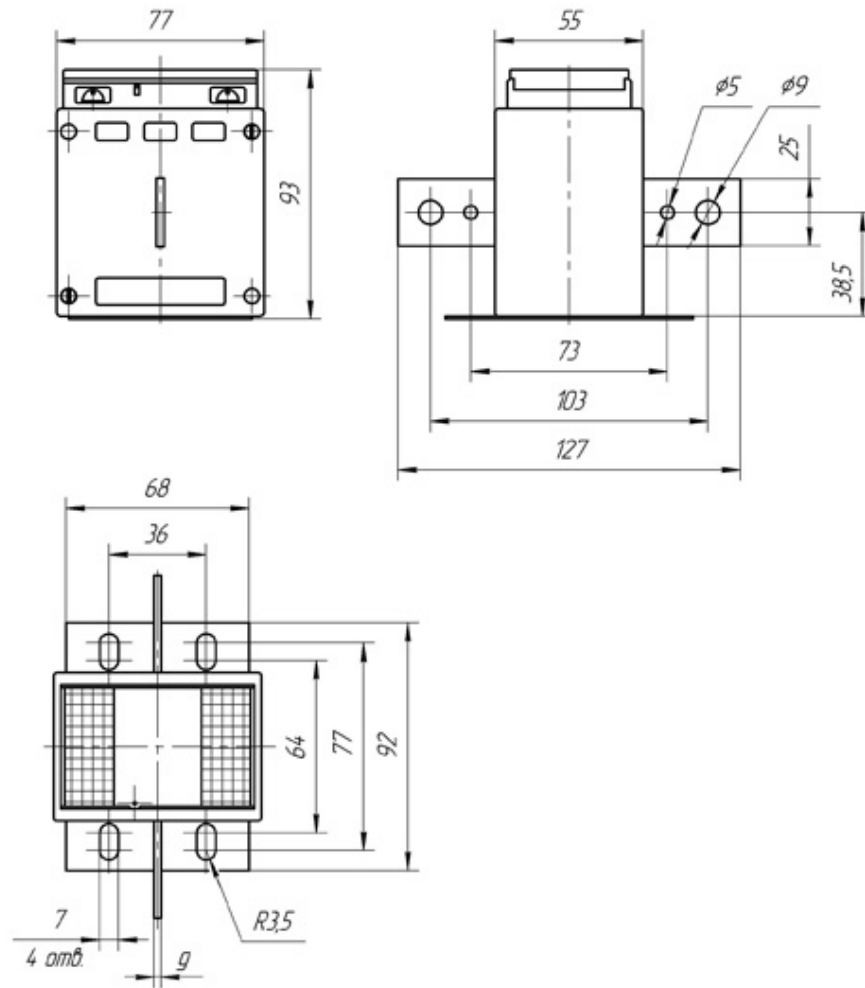


Трансформаторы тока ТОП 0,66. Габаритный чертеж.

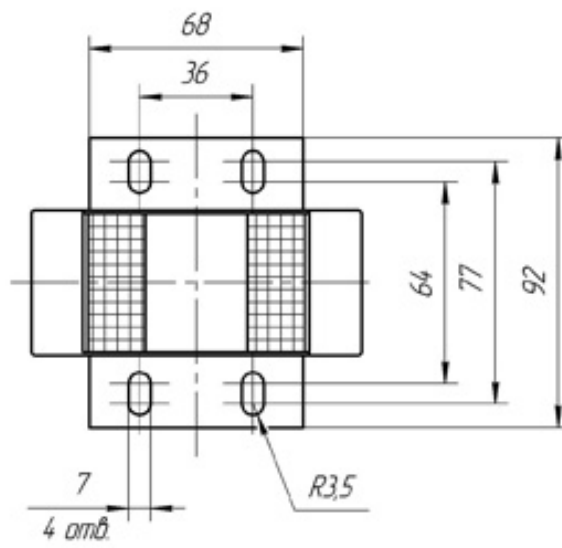
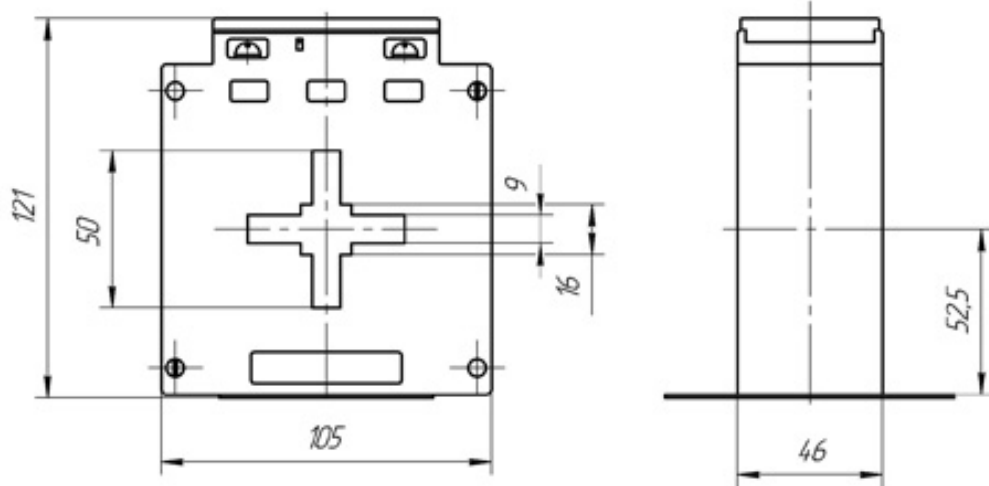
Топ 0,66 номинальный первичный ток 1-200 А



Номинальный первичный ток, А	g	
	Al	Si
1-200	-	2,5
300-400	5	4
500-800	8	5
1000-1200	10	6
1500-2000		8

Для токов 300 - 2000 А допускается
поставка трансформаторов без шины

Топ 0,66 номинальный первичный ток 500-800 А



Шина

